

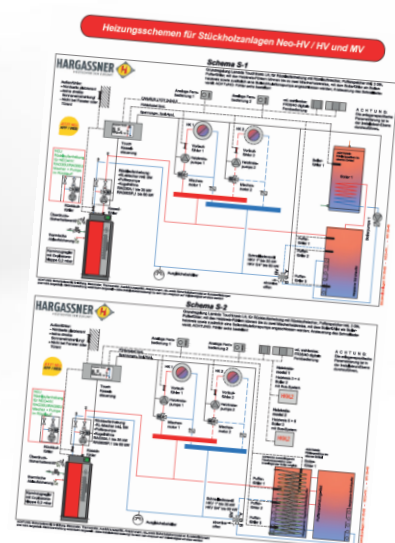
HYDRAULIKSCHEMEN

STÜCKHOLZ HV/MV/NEO-HV

20-60 kW



NEU



Weitere Schemen finden Sie unter: www.hargassner.at/hydraulikschemen

Schema S-1

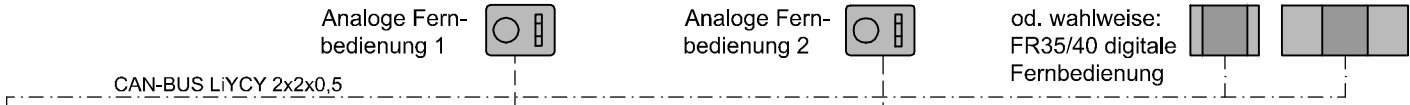
Grundregelung Lambda Touchtronic LA; für Rücklaufanhebung mit Rücklaufmischer, Pufferspeicher inkl. 3 Stk. Pufferfühler; mit den Heizkreis-Fühlern können bis zu zwei Mischerheizkreise, mit dem Boilerfühler ein Boilerheizkreis sowie zusätzlich eine Boilerzirkulationspumpe angeschlossen werden; Ansteuerung des Schnellladeventil; ACHTUNG: Fühler extra bestellen!



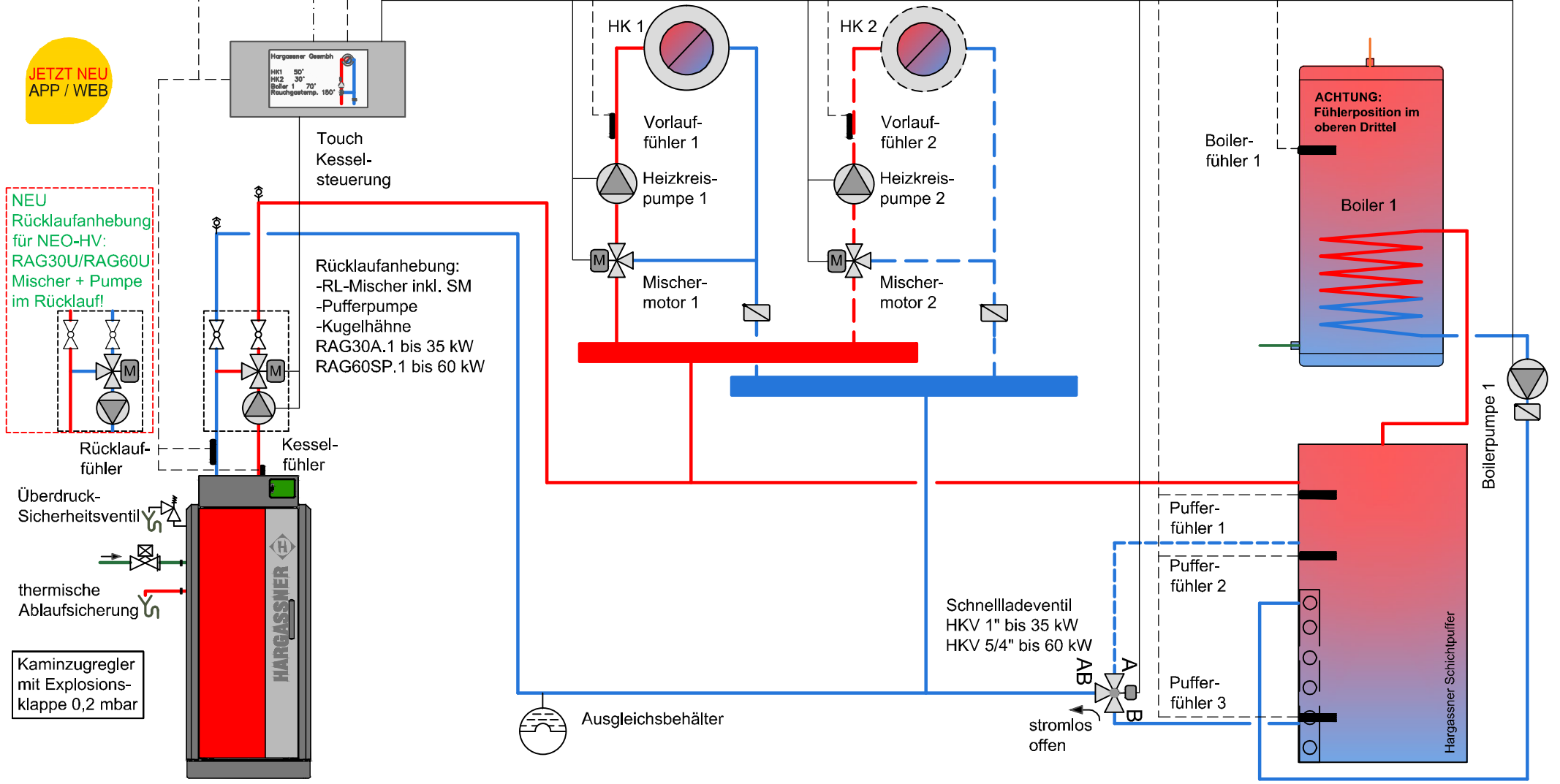
Außenfühler:
- Nordseite platzieren!
- keine direkte Sonneneinstrahlung!
- Nicht bei Fenster oder Türen!

JETZT NEU APP / WEB

NEU Rücklaufanhebung für NEO-HV: RAG30U/RAG60U Mischer + Pumpe im Rücklauf!



ACHTUNG: Die anlagenspezifische Parametrierung ist in der Installateur-Ebene durchzuführen.



ACHTUNG: Sicherheitsventil, Entlüftung, Manometer, Thermometer, Ausdehnungsgefäß, Absperrungen, etc. sowie Sicherheitsthermostat an Kunststoffleitungen sind nicht dargestellt. Elektroverdrahtung vereinfacht dargestellt - siehe Installationsanweisung! Es kann kein Anspruch auf Vollständigkeit erhoben werden!

Schema S-1a

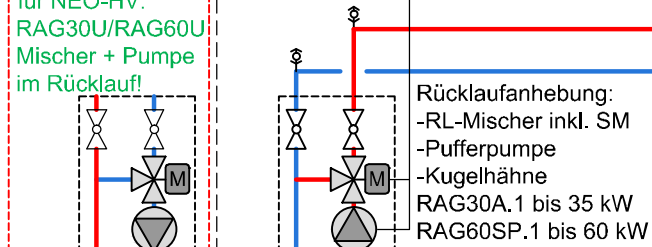
Grundregelung Lambda Touchtronic LA; für Rücklaufanhebung mit Rücklaufmischer, 2 Stk. Pufferspeicher parallel geschaltet; inkl. 3 Stk. Pufferfühler; mit den Heizkreis-Fühlern können bis zu zwei Mischerheizkreise, mit dem Boilerfühler ein Boilerheizkreis sowie zusätzlich eine Boilerzirkulationspumpe angeschlossen werden; Ansteuerung des Schnellladeventil; ACHTUNG: Fühler extra bestellen!



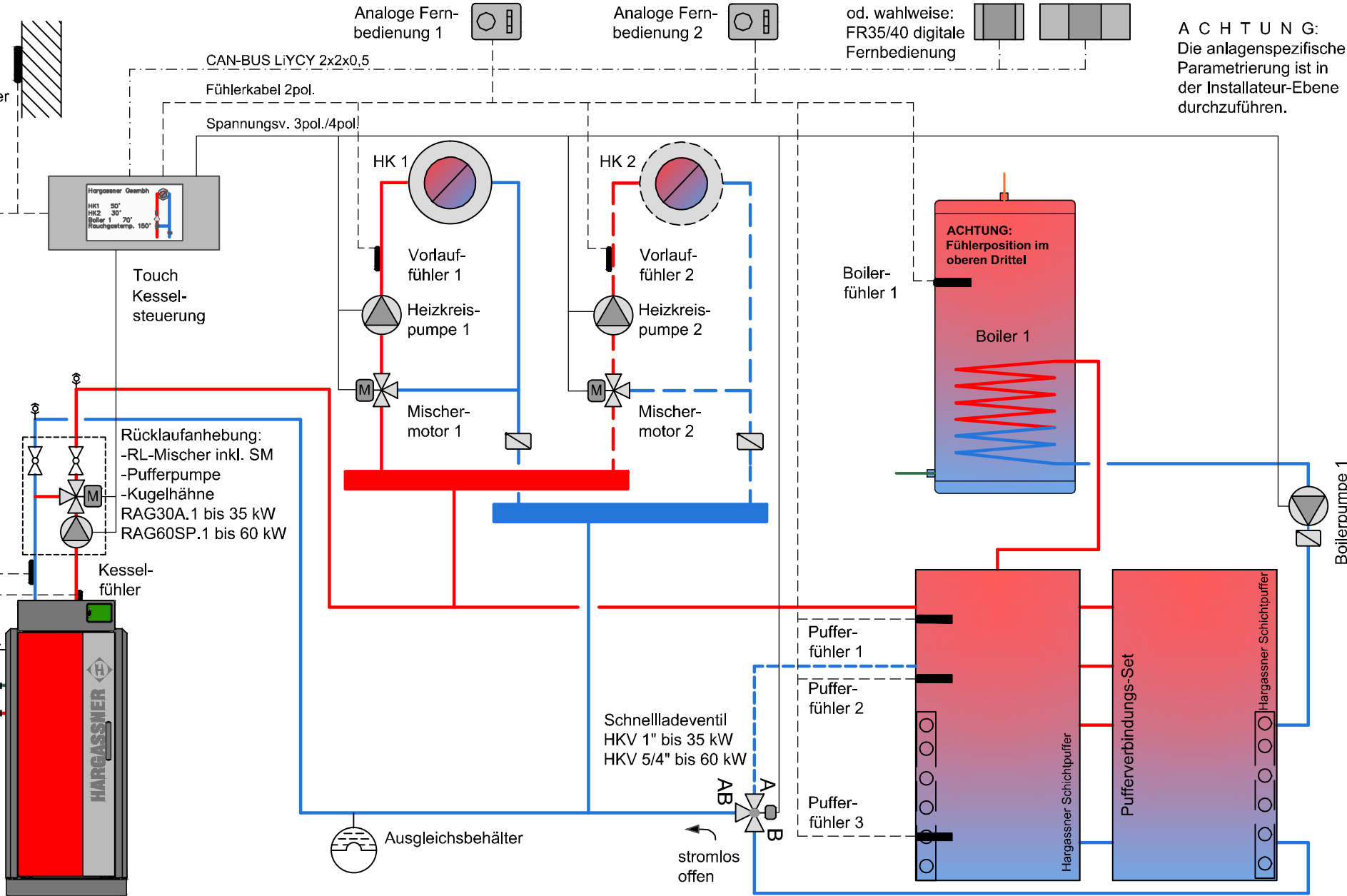
Außenfühler:
- Nordseite platzieren!
- keine direkte Sonneneinstrahlung!
- Nicht bei Fenster oder Türen!

JETZT NEU APP / WEB

NEU Rücklaufanhebung für NEO-HV: RAG30U/RAG60U Mischer + Pumpe im Rücklauf!



Überdruck-Sicherheitsventil
thermische Ablaufsicherung
Kaminzugregler mit Explosionsklappe 0,2 mbar



ACHTUNG: Die anlagenspezifische Parametrierung ist in der Installateur-Ebene durchzuführen.

ACHTUNG: Sicherheitsventil, Entlüftung, Manometer, Thermometer, Ausdehnungsgefäß, Absperrungen, etc. sowie Sicherheitsthermostat an Kunststoffleitungen sind nicht dargestellt. Elektroverdrahtung vereinfacht dargestellt - siehe Installationsanweisung! Es kann kein Anspruch auf Vollständigkeit erhoben werden!

Schema S-1b

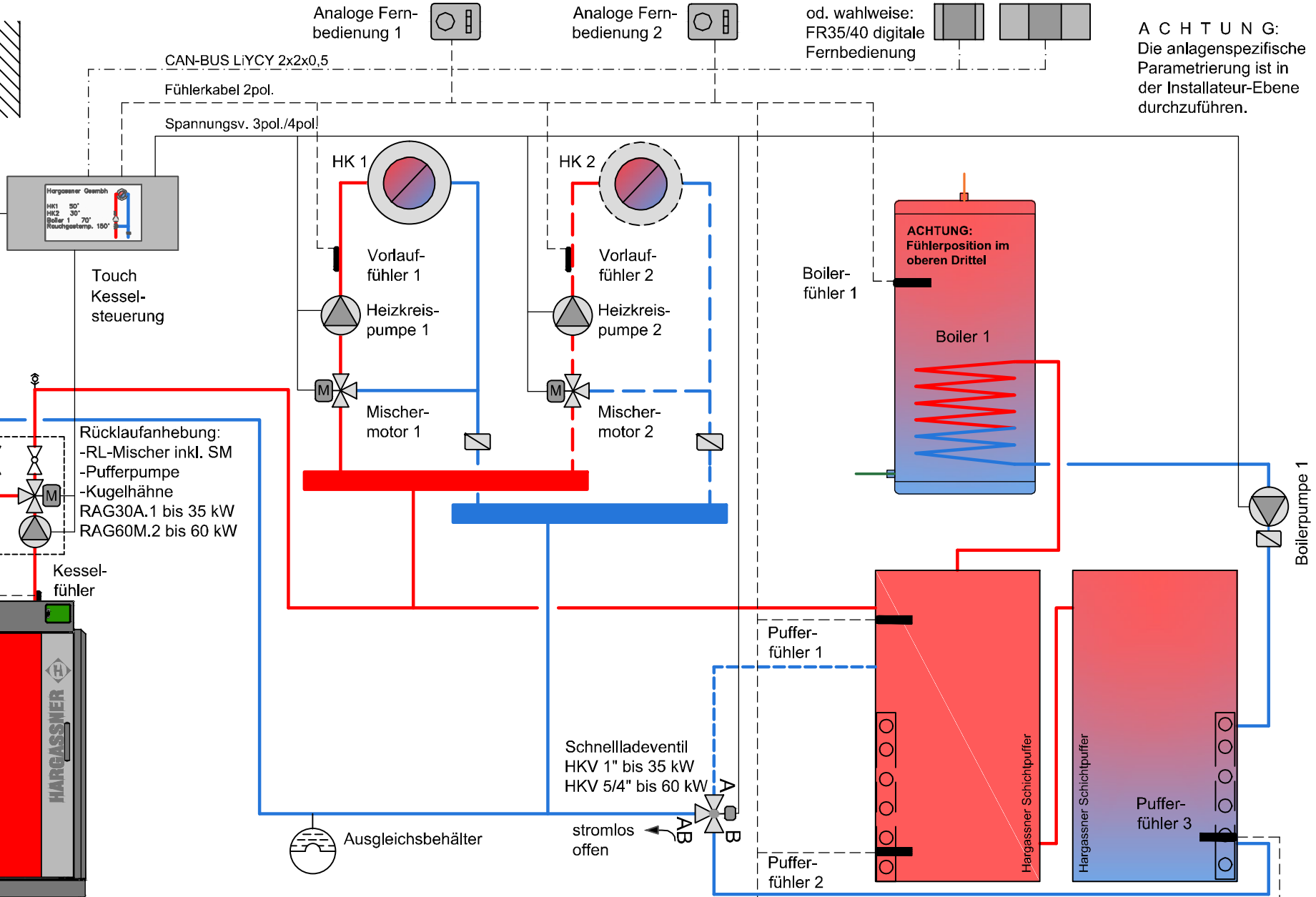
Grundregelung Lambda Touchtronic LA; für Rücklaufanhebung mit Rücklaufmischer, 2 Stk. Pufferspeicher seriell geschaltet; inkl. 3 Stk. Pufferfühler; mit den Heizkreis-Fühlern können bis zu zwei Mischerheizkreise, mit dem Boilerfühler ein Boilerheizkreis sowie zusätzlich eine Boilerzirkulationspumpe angeschlossen werden; Ansteuerung des Schnellladeventil; ACHTUNG: Fühler extra bestellen!



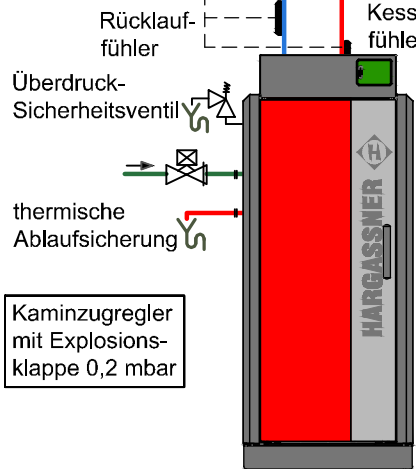
Außenfühler:
- Nordseite platzieren!
- keine direkte Sonneneinstrahlung!
- Nicht bei Fenster oder Türen!

JETZT NEU APP / WEB

NEU Rücklaufanhebung für NEO-HV: RAG30U/RAG60U Mischer + Pumpe im Rücklauf!



ACHTUNG: Die anlagenspezifische Parametrierung ist in der Installateur-Ebene durchzuführen.



ACHTUNG: Sicherheitsventil, Entlüftung, Manometer, Thermometer, Ausdehnungsgefäß, Absperrungen, etc. sowie Sicherheitsthermostat an Kunststoffleitungen sind nicht dargestellt. Elektroverdrahtung vereinfacht dargestellt - siehe Installationsanweisung! Es kann kein Anspruch auf Vollständigkeit erhoben werden!

Schema S-2

Grundregelung Lambda Touchtronic LA; für Rücklaufanhebung mit Rücklaufmischer, Pufferspeicher inkl. 3 Stk. Pufferfühler; mit den Heizkreis-Fühlern können bis zu zwei Mischerheizkreise, mit dem Boilerfühler ein Boilerheizkreis sowie zusätzlich eine Boilerzirkulationspumpe angeschlossen werden; Ansteuerung des Schnellladeventil; ACHTUNG: Fühler extra bestellen!



Außenfühler:
- Nordseite platzieren!
- keine direkte Sonneneinstrahlung!
- Nicht bei Fenster oder Türen!

Analoge Fernbedienung 1

Analoge Fernbedienung 2

od. wahlweise: FR35/40 digitale Fernbedienung

ACHTUNG:
Die anlagenspezifische Parametrierung ist in der Installateur-Ebene durchzuführen.

JETZT NEU APP / WEB

NEU Rücklaufanhebung für NEO-HV: RAG30U/RAG60U Mischer + Pumpe im Rücklauf!

Touch Kesselsteuerung

Rücklaufanhebung:
-RL-Mischer inkl. SM
-Pufferpumpe
-Kugelhähne
RAG30A.1 bis 35 kW
RAG60SP.1 bis 60 kW

Heizkreis-modul 1

Heizkreis 3 + 4
Boiler 2
mit Bus-System

HKM.2

Heizkreis-modul 2

Heizkreis 5 + 6
Boiler 3
mit Bus-System

HKM.2

wahlweise aussenliegende Frischwasserstation oder innenliegender Boiler möglich

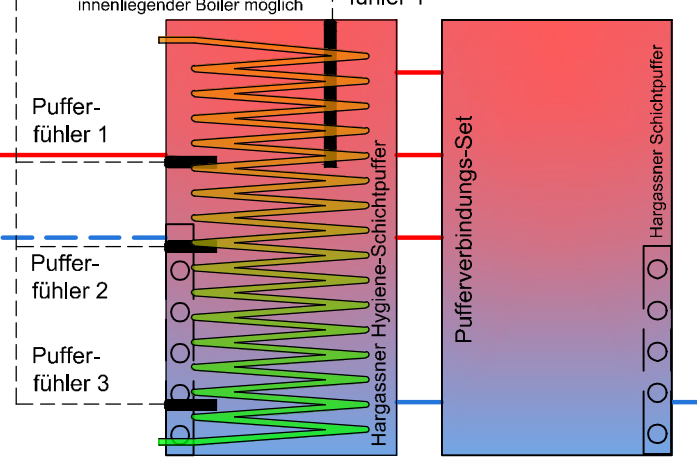
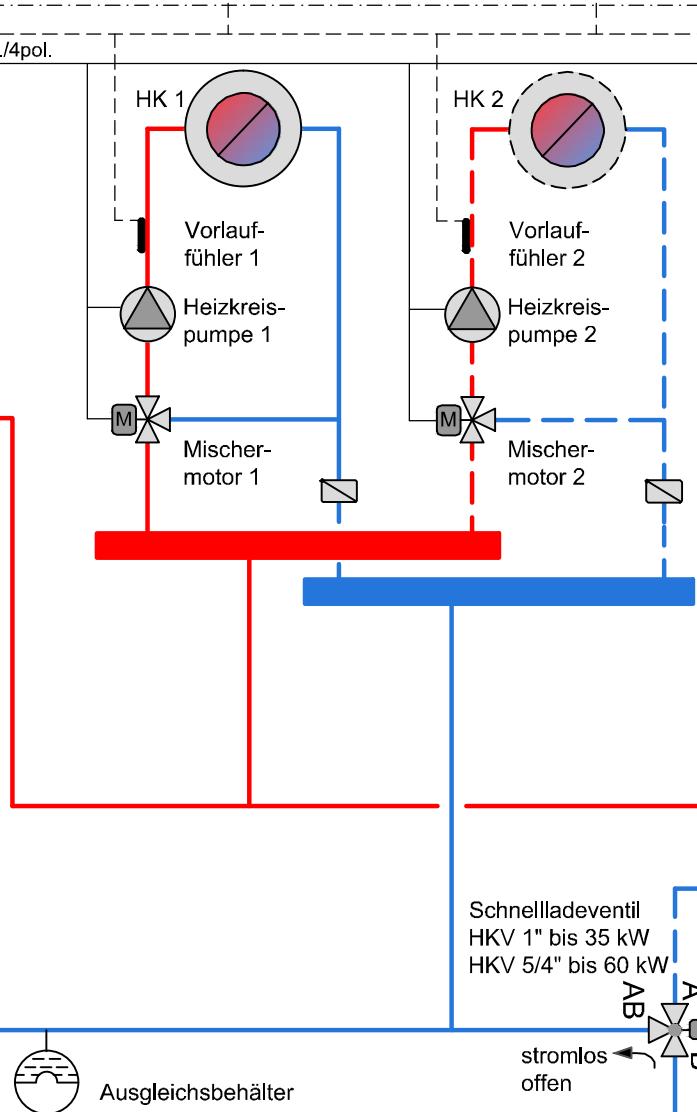
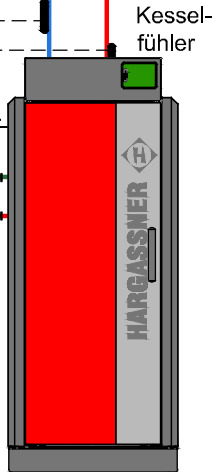
ACHTUNG:
Fühlerposition im oberen Drittel

Boilerfühler 1

Überdruck-Sicherheitsventil

thermische Ablaufsicherung

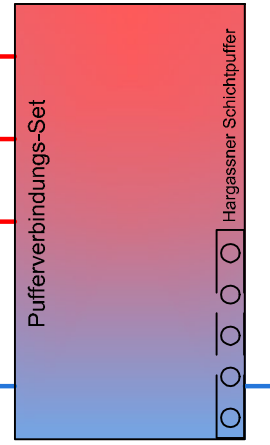
Kaminzugregler mit Explosionsklappe 0,2 mbar



Ausgleichsbehälter

Schnellladeventil HKV 1" bis 35 kW HKV 5/4" bis 60 kW

stromlos offen



ACHTUNG: Sicherheitsventil, Entlüftung, Manometer, Thermometer, Ausdehnungsgefäß, Absperrungen, etc. sowie Sicherheitsthermostat an Kunststoffleitungen sind nicht dargestellt. Elektroverdrahtung vereinfacht dargestellt - siehe Installationsanweisung! Es kann kein Anspruch auf Vollständigkeit erhoben werden!

Schema S-2a

Grundregelung Lambda Touchtronic LA; für Rücklaufanhebung mit Rücklaufmischer, Pufferspeicher inkl. 3 Stk. Pufferfühler; mit den Heizkreis-Fühlern können bis zu zwei Mischerheizkreise, mit dem Boilerfühler ein Boilerheizkreis sowie zusätzlich eine Boilerzirkulationspumpe angeschlossen werden; Ansteuerung des Schnellladeventil; ACHTUNG: Fühler extra bestellen!



- Außenfühler:**
- Nordseite platzieren!
 - keine direkte Sonneneinstrahlung!
 - Nicht bei Fenster oder Türen!

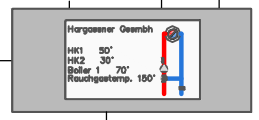
Analoge Fernbedienung 1

Analoge Fernbedienung 2

ACHTUNG:
Die anlagenspezifische Parametrierung ist in der Installateur-Ebene durchzuführen.

JETZT NEU
APP / WEB

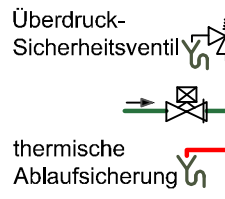
NEU
Rücklaufanhebung für NEO-HV:
RAG30U/RAG60U
Mischer + Pumpe im Rücklauf!



Touch Kesselsteuerung

Rücklauffühler

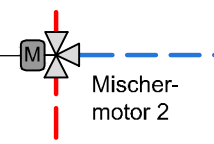
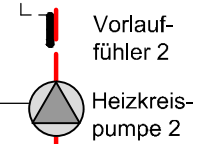
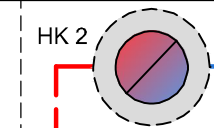
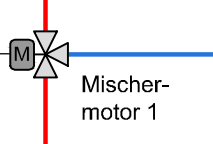
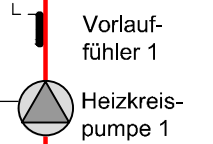
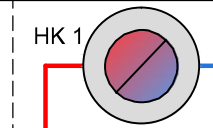
Kesselfühler



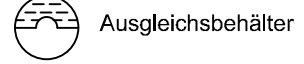
Kaminzugregler mit Explosionsklappe 0,2 mbar

Fühlerkabel 2pol.

Spannungsv. 3pol./4pol.



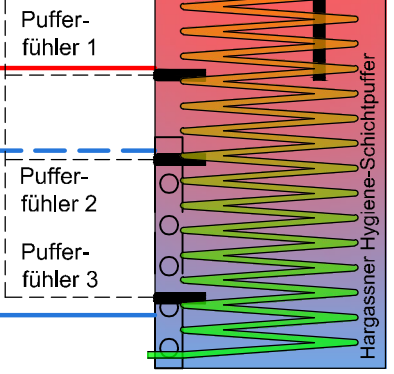
Rücklaufanhebung:
-RL-Mischer inkl. SM
-Pufferpumpe
-Kugelhähne
RAG30A.1 bis 35 kW
RAG60M.2 bis 60 kW



Schnellladeventil
HKV 1" bis 35 kW
HKV 5/4" bis 60 kW

stromlos
offen

wahlweise aussenliegende Frischwasserstation oder innenliegender Boiler möglich



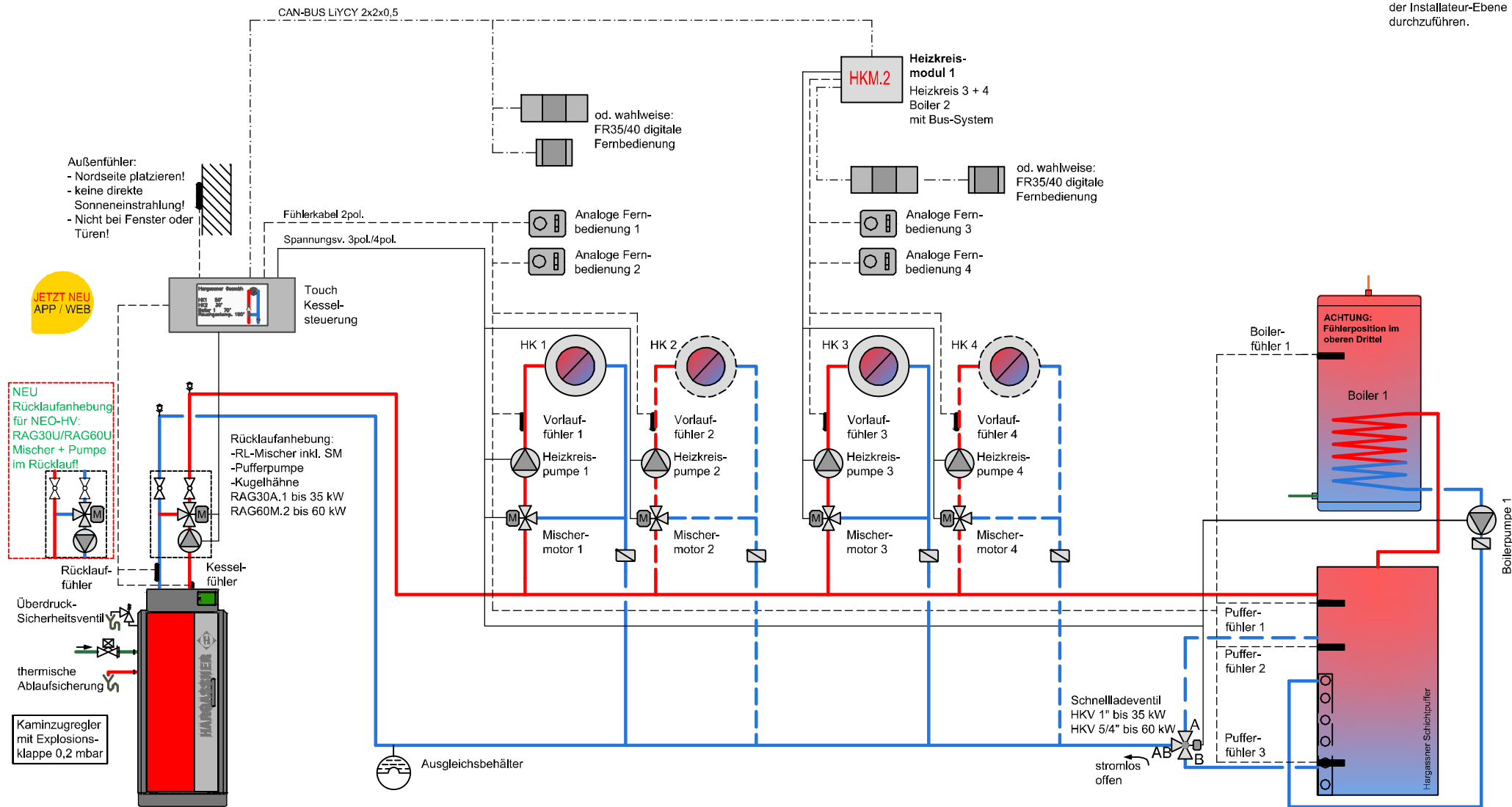
ACHTUNG:
Fühlerposition im oberen Drittel
Boilerfühler 1

ACHTUNG: Sicherheitsventil, Entlüftung, Manometer, Thermometer, Ausdehnungsgefäß, Absperrungen, etc. sowie Sicherheitsthermostat an Kunststoffleitungen sind nicht dargestellt. Elektroverdrahtung vereinfacht dargestellt - siehe Installationsanweisung! Es kann kein Anspruch auf Vollständigkeit erhoben werden!

Schema S-3

Grundregelung Lambda Touchtronic LA; für Rücklaufanhebung mit Rücklaufmischer; Pufferspeicher inkl. 3 Stk. Pufferfühler; mit den Heizkreis-Fühlern können bis zu zwei Mischerheizkreise, mit dem Boilerfühler ein Boilerheizkreis sowie zusätzlich eine Boilerzirkulationspumpe angeschlossen werden; Ansteuerung des Schnellladeventils; Zusätzliche Erweiterung mit einem Heizkreismodul HKM.2 über CAN-Bus-Leitung; es kann am Heizkreismodul mit den Heizkreis-Fühlern bis zu zwei Mischerheizkreise und mit dem Boiler-Fühler ein Boilerheizkreis angeschlossen werden; **ACHTUNG:** Fühler extra bestellen!

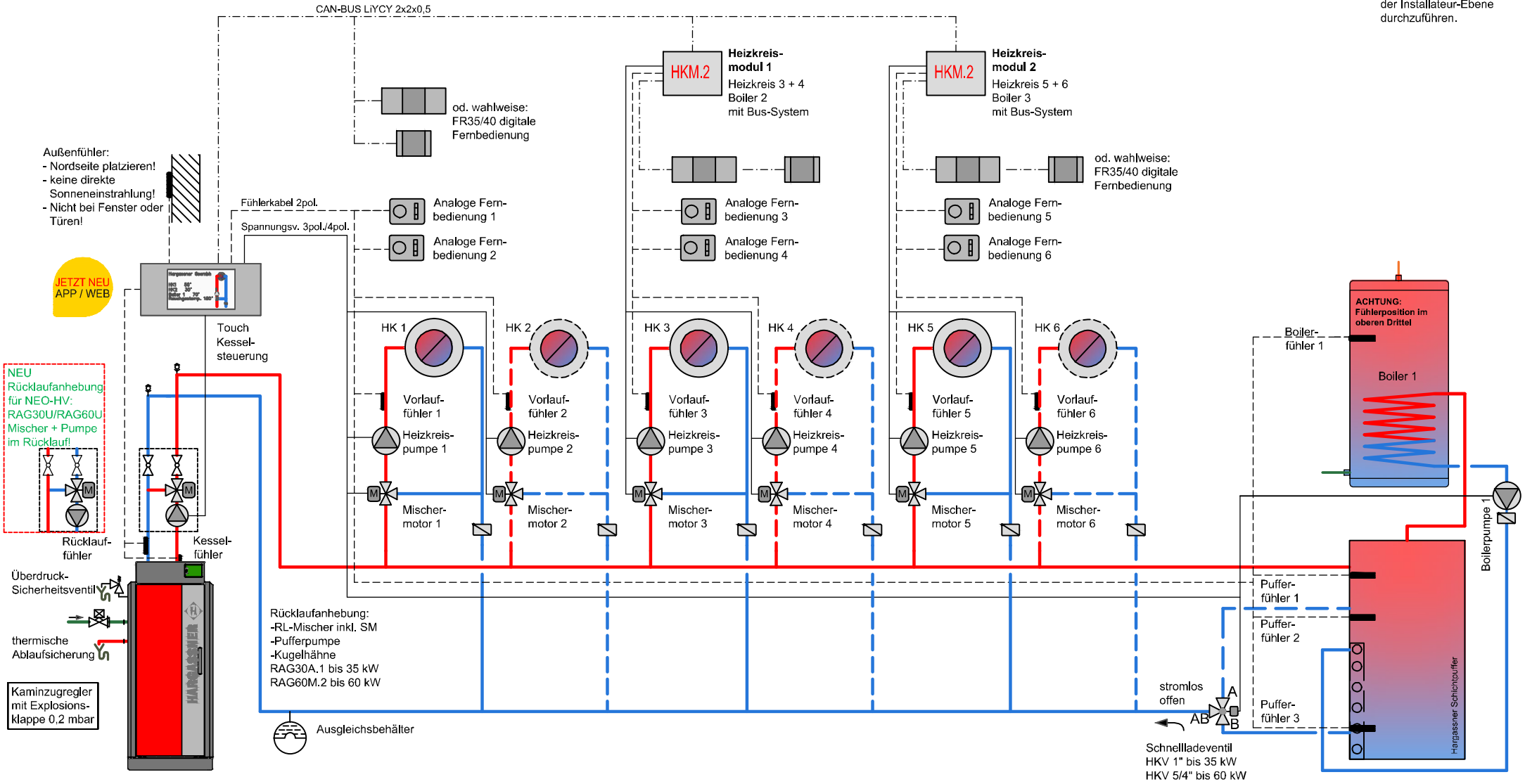
ACHTUNG:
Die anlagenspezifische Parametrierung ist in der Installateur-Ebene durchzuführen.



Schema S-4

Grundregelung Lambda Touchtronic LA; für Rücklaufanhebung mit Rücklaufmischer; Pufferspeicher inkl. 3 Stk. Pufferfühler; mit den Heizkreis-Fühlern können bis zu zwei Mischerheizkreise, mit dem Boilerfühler ein Boilerheizkreis sowie eine Boilerzirkulationspumpe angeschlossen werden; Ansteuerung des Schnellladeventil; Zusätzliche Erweiterung mit max. zwei Heizkreismodulen HKM.2 über CAN-Bus-Leitung; es kann je Heizkreismodul mit den Heizkreis-Fühlern bis zu zwei Mischerheizkreise und mit dem Boiler-Fühlern ein Boilerheizkreis angeschlossen werden; **ACHTUNG:** Fühler extra bestellen!

ACHTUNG:
Die anlagenspezifische Parametrierung ist in der Installateur-Ebene durchzuführen.



JETZT NEU APP / WEB

NEU Rücklaufanhebung für NEO-HV: RAG30U/RAG60U Mischer + Pumpe im Rücklauf!

Kaminzugregler mit Explosionsklappe 0,2 mbar

Überdruck-Sicherheitsventil

thermische Ablaufsicherung

Rücklaufanhebung:
-RL-Mischer inkl. SM
-Pufferpumpe
-Kugelhähne
RAG30A.1 bis 35 kW
RAG60M.2 bis 60 kW

ACHTUNG: Fühlerposition im oberen Drittel

Boiler 1

ACHTUNG: Sicherheitsventil, Entlüftung, Manometer, Thermometer, Ausdehnungsgefäß, Absperrungen, etc. sowie Sicherheitsthermostat an Kunststoffleitungen sind nicht dargestellt. Elektroverdrahtung vereinfacht dargestellt - siehe Installationsanweisung! Es kann kein Anspruch auf Vollständigkeit erhoben werden!

Schema S-5

ACHTUNG:
Die anlagenspezifische Parametrierung ist in der Installateur-Ebene durchzuführen.

Funktion:

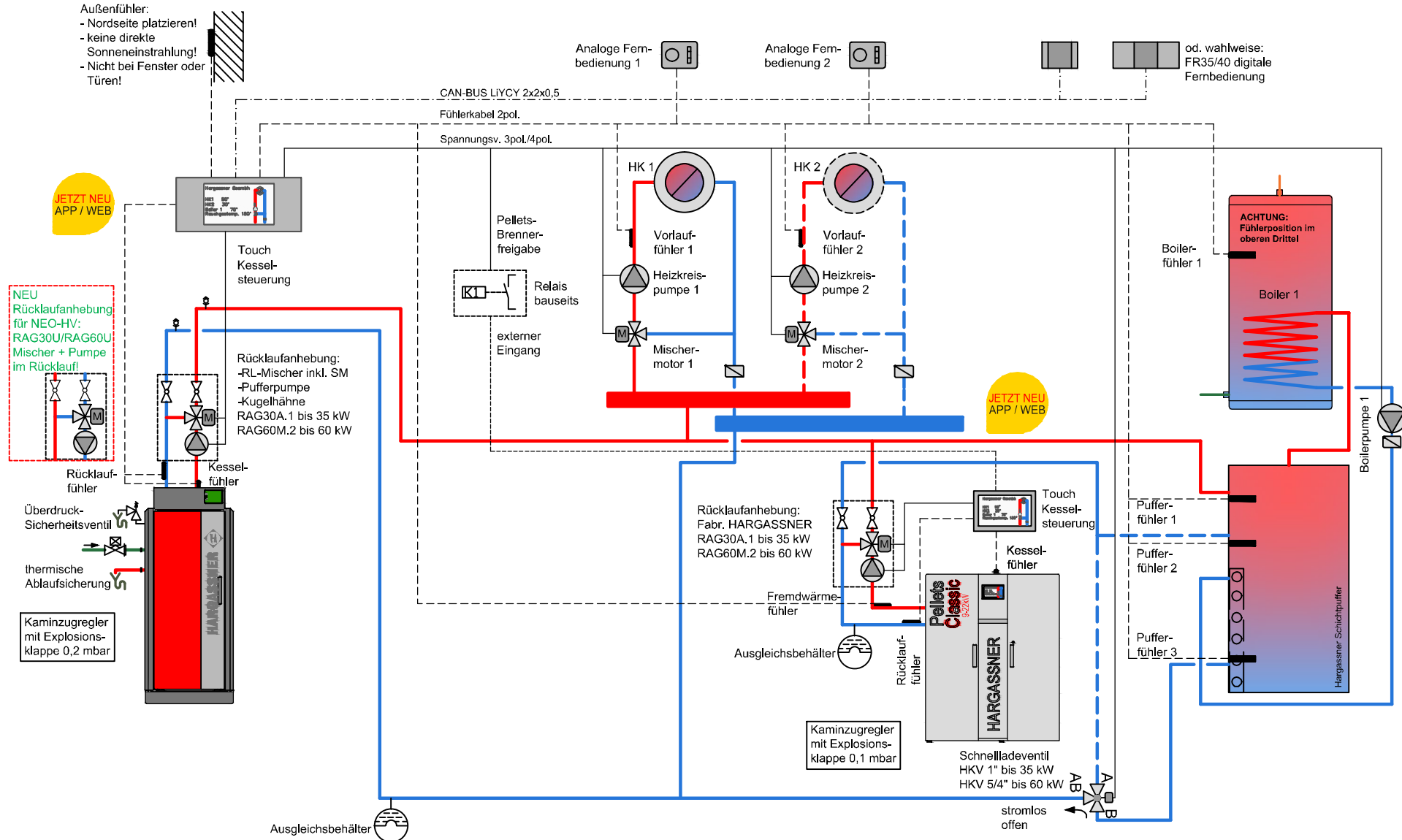
Der Stückholzkessel übernimmt die komplette Steuerung der Heizungsanlage. Bei Stückholzbetrieb sowie bei Pufferbetrieb wird der Pelletskessel blockiert. Sollte der Puffer den Wärmebedarf nicht abdecken können, wird der Stückholzkessel angefordert. Sollte der Stückholzkessel nicht vorbereitet sein, übernimmt die Pelletsheizung vollautomatisch die Wärmebereitstellung, sofern die Freigabezeit aktiv ist. Über Pufferfühler 1 (oben) wird sichergestellt, dass der Puffer vom Pelletskessel nicht durchgeheizt wird.

Stückholzkessel:

Grundregelung Lambda Touchtronic LA; für Rücklaufanhebung mit Rücklaufmischer, Pufferspeicher inkl. 3 Stk. Pufferfühler; mit den Heizkreis-Fühlern können bis zu zwei Mischerheizkreise, mit dem Boilerfühler ein Boilerheizkreis sowie zusätzlich eine Boilerzirkulationspumpe angeschlossen werden; Ansteuerung des Schnellladeventils; Fremdwärmelogik mit Brennerfreigabe und Fremdwärmefühler;

Pellets Classic:

Grundregelung Lambda-Touch-Tronic für Rücklaufanhebung mit Rücklaufmischer; externer Eingang; Am Pelletskessel wird der Aussefühler mit Parameter D13 auf "nicht vorhanden" gestellt.
ACHTUNG: Fühler extra bestellen!



Schema S-5a

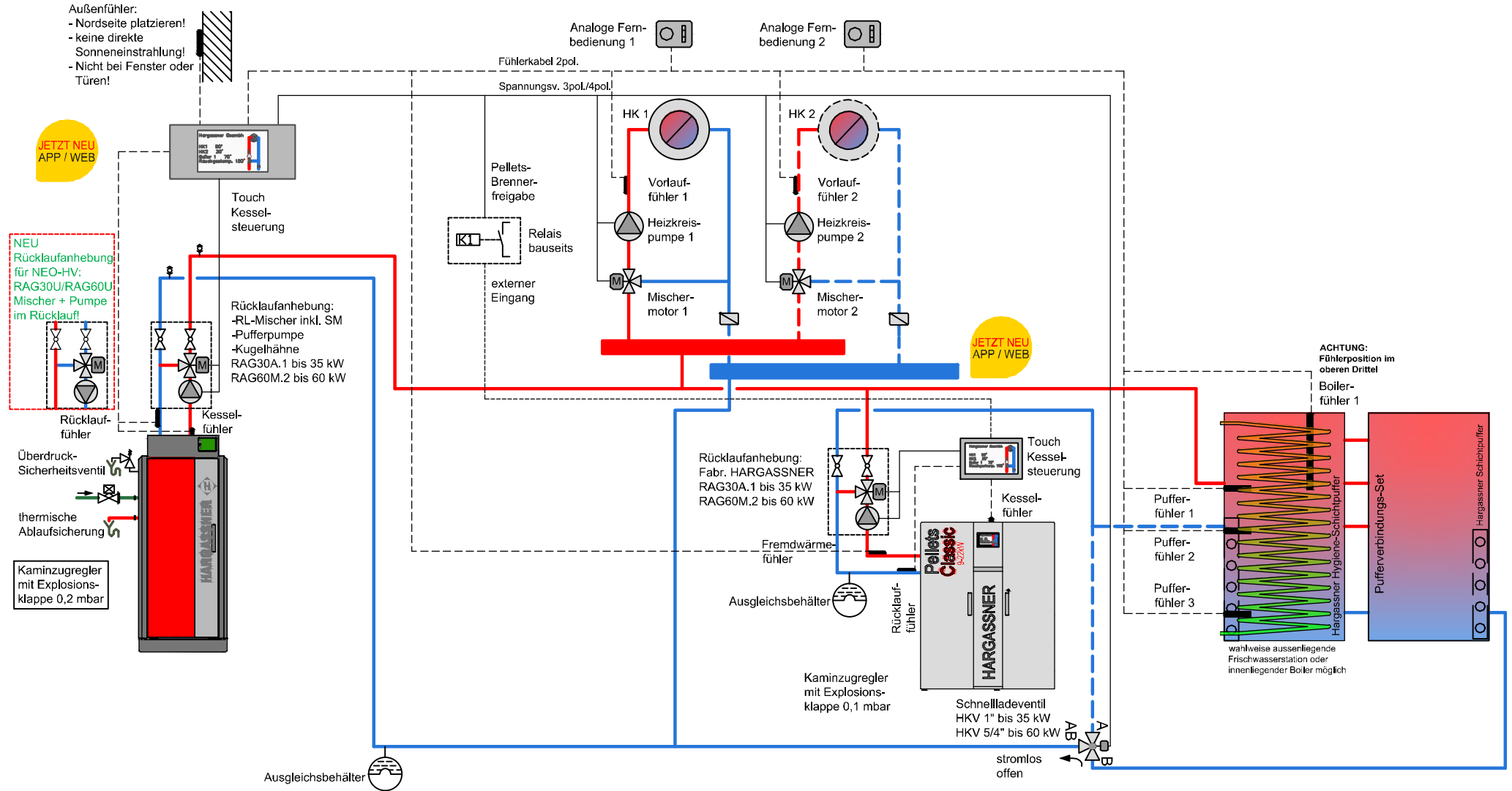


Funktion:
 Der Stückholzkessel übernimmt die komplette Steuerung der Heizungsanlage. Bei Stückholzbetrieb sowie bei Pufferbetrieb wird der Pelletskessel blockiert. Sollte der Puffer den Wärmebedarf nicht abdecken können, wird der Stückholzkessel angefordert. Sollte der Stückholzkessel nicht vorbereitet sein, übernimmt die Pelletsheizung vollautomatisch die Wärmebereitstellung, sofern die Freigabezeit aktiv ist. Über Pufferfühler 1 (oben) wird sichergestellt, dass der Puffer vom Pelletskessel nicht durchgeheizt wird.

Stückholzkessel:
 Grundregelung Lambda Touchtronic LA; für Rücklaufanhebung mit Rücklaufmischer, Pufferspeicher inkl. 3 Stk. Pufferfühler; mit den Heizkreis-Fühlern können bis zu zwei Mischerheizkreise, mit dem Boilerfühler ein Boilerheizkreis sowie zusätzlich eine Boilerzirkulationspumpe angeschlossen werden; Ansteuerung des Schnellladeventils; Fremdwärmelegik mit Brennerfreigabe und Fremdwärmefühler;

Pellets Classic:
 Grundregelung Lambda-Touch-Tronic für Rücklaufanhebung mit Rücklaufmischer; externer Eingang; Am Pelletskessel wird der Aussenfühler mit Parameter D13 auf "nicht vorhanden" gestellt.
ACHTUNG: Fühler extra bestellen!

ACHTUNG:
 Die anlagenspezifische Parametrierung ist in der Installateur-Ebene durchzuführen.



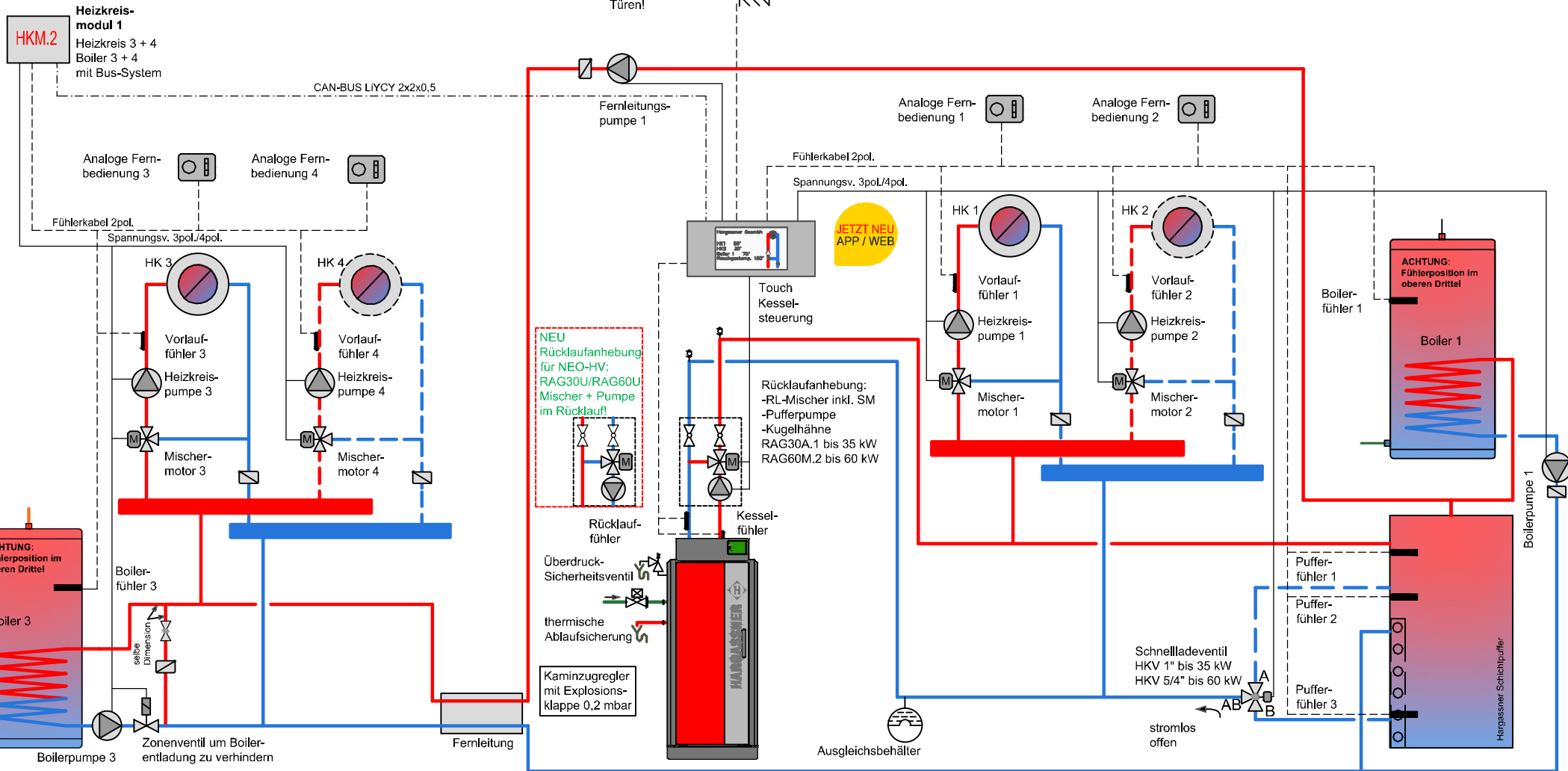
ACHTUNG: Sicherheitsventil, Entlüftung, Manometer, Thermometer, Ausdehnungsgefäß, Absperrungen, etc. sowie Sicherheitsthermostat an Kunststoffleitungen sind nicht dargestellt. Elektroverdrahtung vereinfacht dargestellt - siehe Installationsanweisung! Es kann kein Anspruch auf Vollständigkeit erhoben werden!

Schema S-7

Grundregelung Lambda Touchtronic LA; für Rücklaufanhebung mit Rücklaufmischer; Pufferspeicher inkl. 3 Stk. Pufferfühler, mit den den Heizkreis-Fühlern können bis zu zwei Mischerheizkreise, mit dem Boilerfühler ein Boilerheizkreis sowie zusätzlich eine Boilerzirkulationspumpe angeschlossen werden; Ansteuerung des Schnellladeventil; Fernleitungspumpe an der Grundregelung Lambda Touchtronic LA angeschlossen. Zusätzliche Erweiterung mit max. zwei Heizkreismodulen über CAN-Bus-Leitung; es können je Heizkreismodul mit den Heizkreis-Fühlern bis zu zwei Mischerheizkreise und mit den Boiler-Fühlern bis zu zwei Boilerheizkreise angeschlossen werden; ACHTUNG: Fühler extra bestellen!

ACHTUNG:
Die anlagenspezifische Parametrierung ist in der Installateur-Ebene durchzuführen.

Außenfühler:
- Nordseite platzieren!
- keine direkte Sonneneinstrahlung!
- Nicht bei Fenster oder Türen!



NEU Rücklaufanhebung für NEO-HV: RAG30U/RAG60U Mischer + Pumpe im Rücklauf!

JETZT NEU APP / WEB

Rücklaufanhebung:
-RL-Mischer inkl. SM
-Pufferpumpe
-Kugelhähne
RAG30A.1 bis 35 kW
RAG60M.2 bis 60 kW

ACHTUNG: Fühlerposition im oberen Drittel

ACHTUNG: Fühlerposition im oberen Drittel

ACHTUNG: Sicherheitsventil, Entlüftung, Manometer, Thermometer, Ausdehnungsgefäß, Absperrungen, etc. sowie Sicherheitsthermostat an Kunststoffleitungen sind nicht dargestellt. Elektroverdrahtung vereinfacht dargestellt - siehe Installationsanweisung! Es kann kein Anspruch auf Vollständigkeit erhoben werden!

Schema S-8

Grundregelung Lambda Touchtronic LA; für Rücklaufanhebung mit Rücklaufmischer, Pufferspeicher inkl. 3 Stk. Pufferfühler; mit den Heizkreis-Fühlern können bis zu zwei Mischerheizkreise, mit dem Boilerfühler ein Boilerheizkreis sowie zusätzlich eine Boilierzirkulationspumpe angeschlossen werden; Ansteuerung des Schnellladeventil; Pufferladepumpe=Fernleitungspumpe; ACHTUNG: Fühler extra bestellen!



Außenfühler:
 - Nordseite platzieren!
 - keine direkte Sonneneinstrahlung!
 - Nicht bei Fenster oder Türen!

Analoge Fernbedienung 1

Analoge Fernbedienung 2

ACHTUNG:
 Die anlagenspezifische Parametrierung ist in der Installateur-Ebene durchzuführen.

JETZT NEU APP / WEB

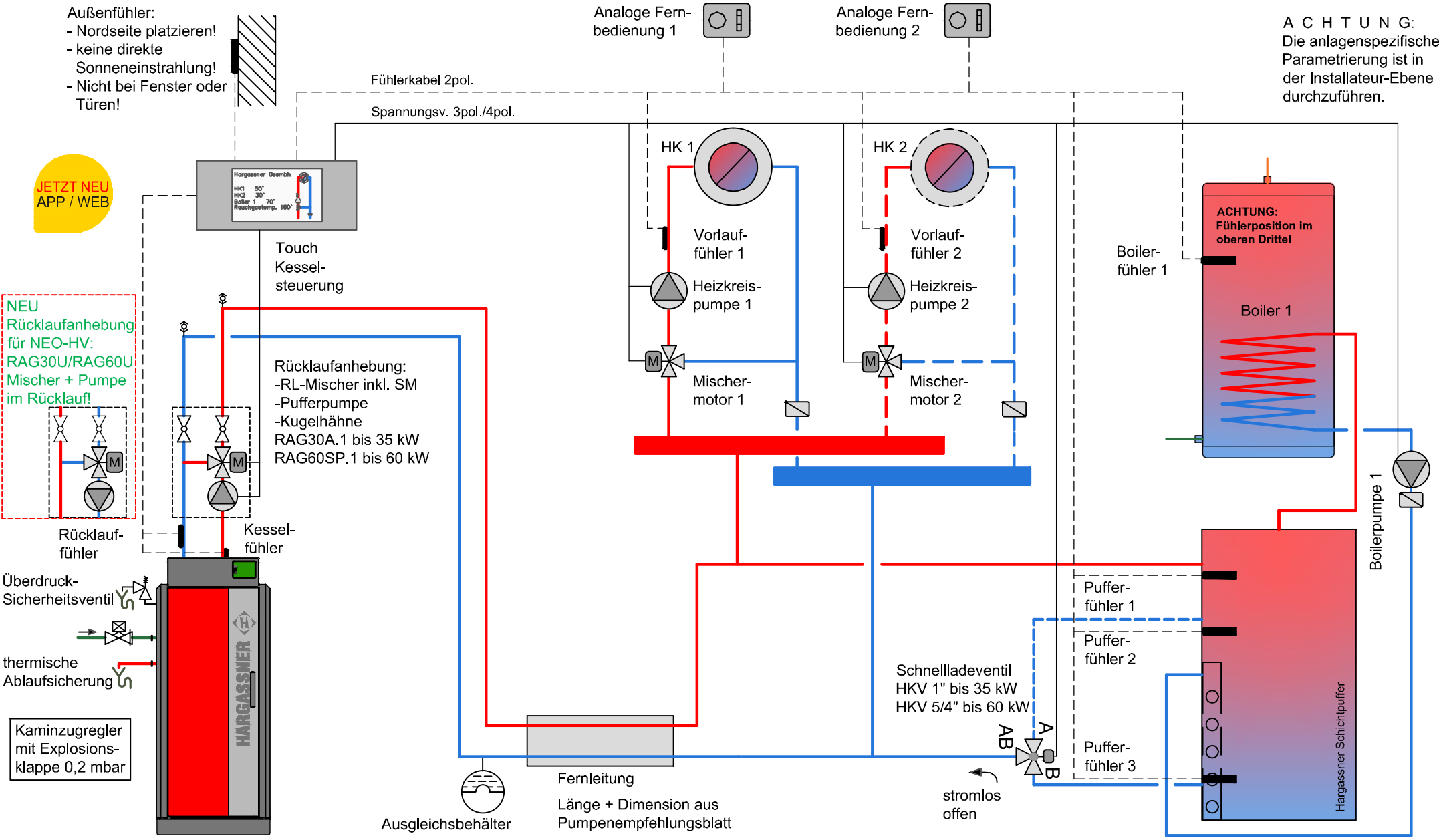
NEU
 Rücklaufanhebung für NEO-HV:
 RAG30U/RAG60U
 Mischer + Pumpe im Rücklauf!

Touch Kesselsteuerung

Rücklaufanhebung:
 -RL-Mischer inkl. SM
 -Pufferpumpe
 -Kugelhähne
 RAG30A.1 bis 35 kW
 RAG60SP.1 bis 60 kW

Überdrucksicherheitsventil
 thermische Ablaufsicherung

Kaminzugregler mit Explosionsklappe 0,2 mbar



ACHTUNG: Sicherheitsventil, Entlüftung, Manometer, Thermometer, Ausdehnungsgefäß, Absperrungen, etc. sowie Sicherheitsthermostat an Kunststoffleitungen sind nicht dargestellt. Elektroverdrahtung vereinfacht dargestellt - siehe Installationsanweisung! Es kann kein Anspruch auf Vollständigkeit erhoben werden!

Schema S-11

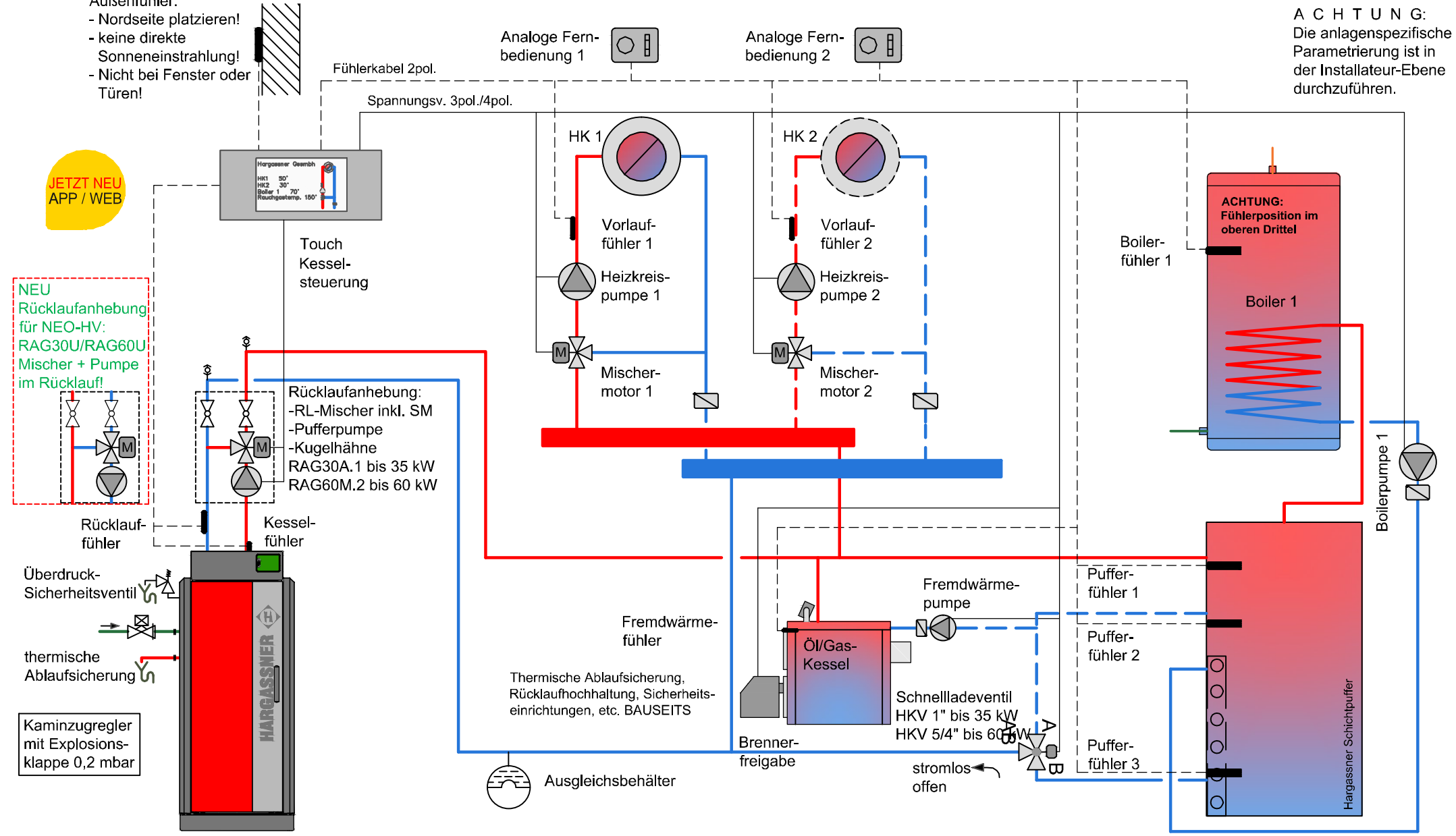
Grundregelung Lambda Touchtronic LA; für Rücklaufanhebung mit Rücklaufmischer, Pufferspeicher inkl. 3 Stk. Pufferfühler; mit den Heizkreis-Fühlern können bis zu zwei Mischerheizkreise, mit dem Boilerfühler ein Boilerheizkreis sowie zusätzlich eine Boilerzirkulationspumpe angeschlossen werden; Ansteuerung des Schnellladeventil; Fremdwärmelogik mit Brennerfreigabe, Fremdwärmepumpe und Fremdwärmefühler; ACHTUNG: Fühler extra bestellen!



Außenfühler:
 - Nordseite platzieren!
 - keine direkte Sonneneinstrahlung!
 - Nicht bei Fenster oder Türen!

JETZT NEU APP / WEB

NEU Rücklaufanhebung für NEO-HV: RAG30U/RAG60U Mischer + Pumpe im Rücklauf!



ACHTUNG:
 Die anlagenspezifische Parametrierung ist in der Installateur-Ebene durchzuführen.

Überdruck-Sicherheitsventil
thermische Ablaufsicherung
Kaminzugregler mit Explosionsklappe 0,2 mbar

Rücklaufanhebung:
 -RL-Mischer inkl. SM
 -Pufferpumpe
 -Kugelhähne
 RAG30A.1 bis 35 kW
 RAG60M.2 bis 60 kW

Thermische Ablaufsicherung, Rücklaufhochhaltung, Sicherheitseinrichtungen, etc. BAUSEITS

Boilerfühler 1
Boiler 1

ACHTUNG: Fühlerposition im oberen Drittel

Pufferfühler 1

Pufferfühler 2

Pufferfühler 3

ACHTUNG: Sicherheitsventil, Entlüftung, Manometer, Thermometer, Ausdehnungsgefäß, Absperrungen, etc. sowie Sicherheitsthermostat an Kunststoffleitungen sind nicht dargestellt. Elektroverdrahtung vereinfacht dargestellt - siehe Installationsanweisung! Es kann kein Anspruch auf Vollständigkeit erhoben werden!

Schema S-11a

Grundregelung Lambda Touchtronic LA; für Rücklaufanhebung mit Rücklaufmischer, 2 Stk. Pufferspeicher parallel geschaltet; inkl. 3 Stk. Pufferfühler; mit den Heizkreis-Fühlern können bis zu zwei Mischerheizkreise, mit dem Boilerfühler ein Boilerheizkreis sowie zusätzlich eine Boilerzirkulationspumpe angeschlossen werden; Ansteuerung des Schnellladeventil; Fremdwärmelogik mit Brennerfreigabe, Fremdwärmepumpe und Fremdwärmefühler; ACHTUNG: Fühler extra bestellen!



Außenfühler:
 - Nordseite platzieren!
 - keine direkte Sonneneinstrahlung!
 - Nicht bei Fenster oder Türen!

Analoge Fernbedienung 1

Analoge Fernbedienung 2

ACHTUNG:
 Die anlagenspezifische Parametrierung ist in der Installateur-Ebene durchzuführen.

JETZT NEU APP / WEB

NEU Rücklaufanhebung für NEO-HV: RAG30U/RAG60U Mischer + Pumpe im Rücklauf!

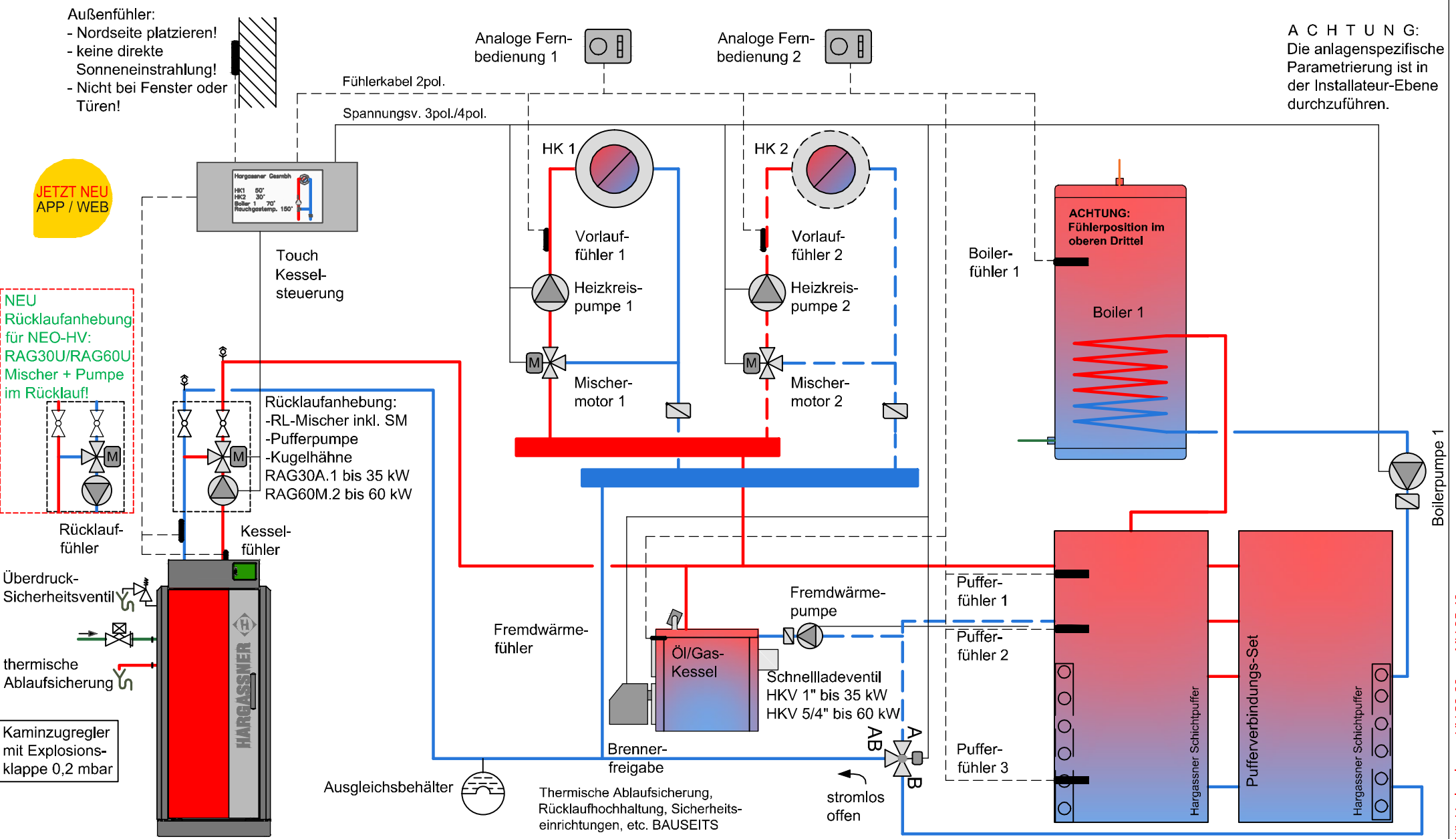
Rücklaufanhebung:
 -RL-Mischer inkl. SM
 -Pufferpumpe
 -Kugelhähne
 RAG30A.1 bis 35 kW
 RAG60M.2 bis 60 kW

Überdruck-Sicherheitsventil

thermische Ablaufsicherung

Kaminzugregler mit Explosionsklappe 0,2 mbar

ACHTUNG: Sicherheitsventil, Entlüftung, Manometer, Thermometer, Ausdehnungsgefäß, Absperungen, etc. sowie Sicherheitsthermostat an Kunststoffleitungen sind nicht dargestellt. Elektroverdrahtung vereinfacht dargestellt - siehe Installationsanweisung! Es kann kein Anspruch auf Vollständigkeit erhoben werden!



Schema S-11b



Grundregelung Lambda Touchtronic LA; für Rücklaufanhebung mit Rücklaufmischer, 2 Stk. Pufferspeicher seriell geschaltet; inkl. 3 Stk. Pufferfühler; mit den Heizkreis-Fühlern können bis zu zwei Mischerheizkreise, mit dem Boilerfühler ein Boilerheizkreis sowie zusätzlich eine Boilerzirkulationspumpe angeschlossen werden; Ansteuerung des Schnellladeventils; Fremdwärmelogik mit Brennerfreigabe, Fremdwärmepumpe und Fremdwärmefühler; ACHTUNG: Fühler extra bestellen!

- Außenfühler:
- Nordseite platzieren!
 - keine direkte Sonneneinstrahlung!
 - Nicht bei Fenster oder Türen!

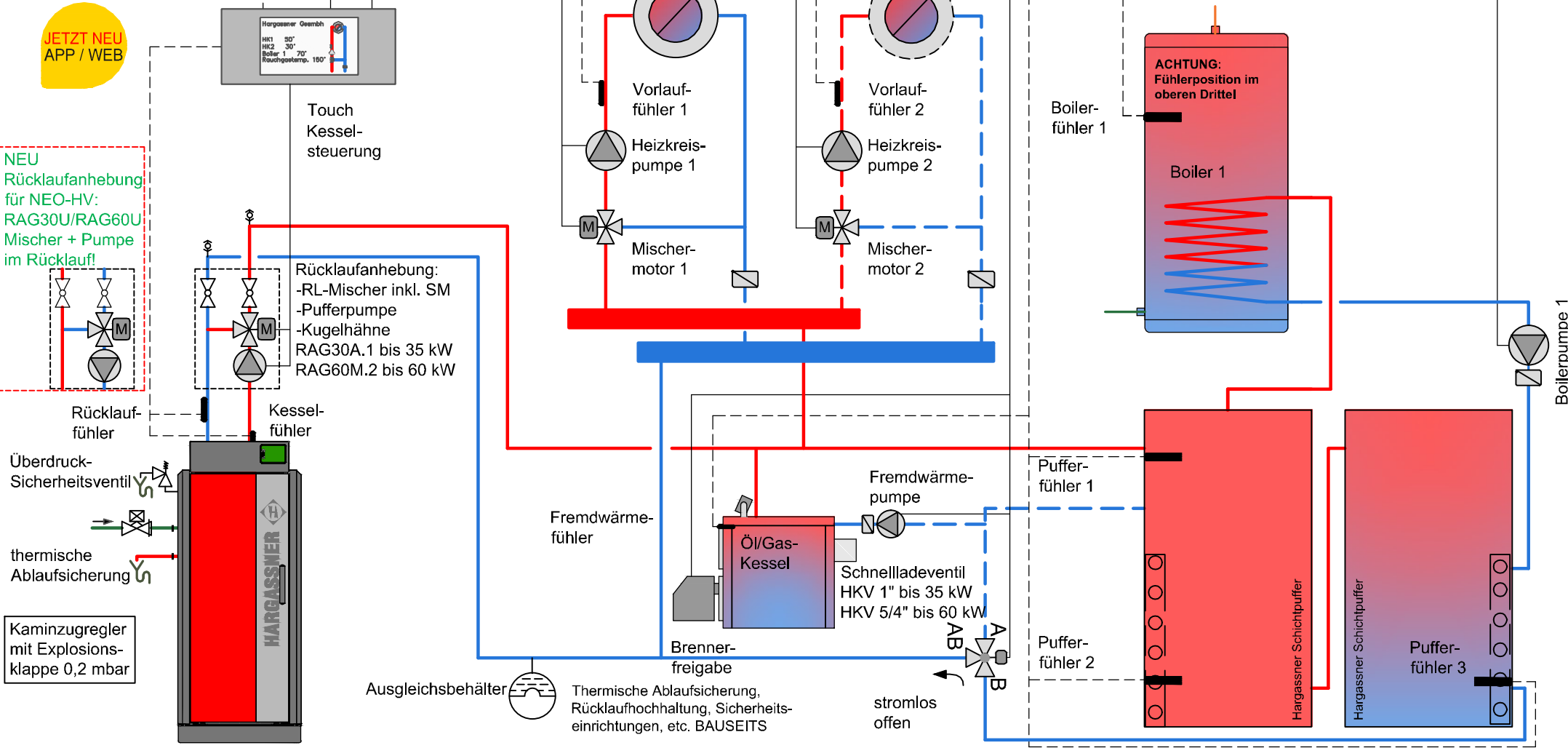
Analoge Fernbedienung 1

Analoge Fernbedienung 2

ACHTUNG:
Die anlagenspezifische Parametrierung ist in der Installateur-Ebene durchzuführen.

JETZT NEU
APP / WEB

NEU
Rücklaufanhebung für NEO-HV:
RAG30U/RAG60U
Mischer + Pumpe
im Rücklauf!



ACHTUNG: Sicherheitsventil, Entlüftung, Manometer, Thermometer, Ausdehnungsgefäß, Absperrungen, etc. sowie Sicherheitsthermostat an Kunststoffleitungen sind nicht dargestellt. Elektroverdrahtung vereinfacht dargestellt - siehe Installationsanweisung! Es kann kein Anspruch auf Vollständigkeit erhoben werden!

Schema S-12

Grundregelung Lambda Touchtronic LA; für Rücklaufanhebung mit Rücklaufmischer, 2 Stk. Pufferspeicher parallel geschaltet; inkl. 3 Stk. Pufferfühler; mit den Heizkreis-Fühlern können bis zu zwei Mischerheizkreise, mit dem Boilerfühler kann ein Boilerheizkreis sowie zusätzlich eine Boilerzirkulationspumpe angeschlossen werden; Ansteuerung des Schnellladeventil; Fremdwärmelogik mit Brennerfreigabe, Fremdwärmepumpe und Fremdwärmefühler; ACHTUNG: Fühler extra bestellen!



Außenfühler:
 - Nordseite platzieren!
 - keine direkte Sonneneinstrahlung!
 - Nicht bei Fenster oder Türen!

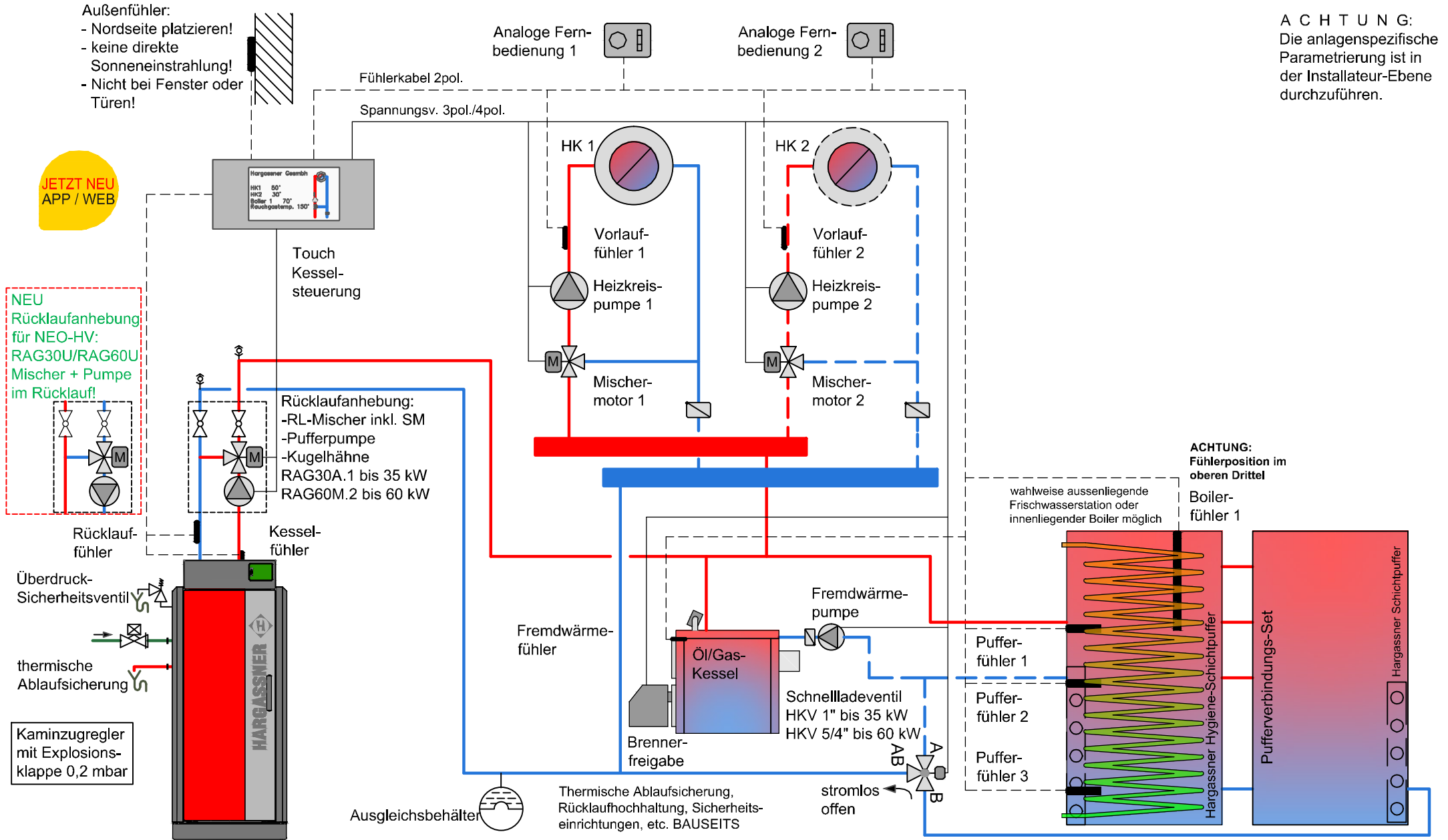
Analoge Fernbedienung 1

Analoge Fernbedienung 2

ACHTUNG:
 Die anlagenspezifische Parametrierung ist in der Installateur-Ebene durchzuführen.

JETZT NEU
 APP / WEB

NEU
 Rücklaufanhebung für NEO-HV:
 RAG30U/RAG60U
 Mischer + Pumpe im Rücklauf!

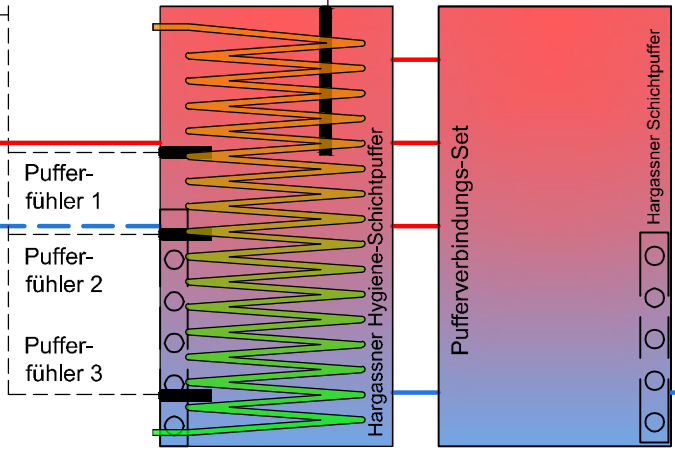


Überdrucksicherheitsventil
 thermische Ablaufsicherung
 Kaminzugregler mit Explosionsklappe 0,2 mbar

Rücklaufanhebung:
 -RL-Mischer inkl. SM
 -Pufferpumpe
 -Kugelhähne
 RAG30A.1 bis 35 kW
 RAG60M.2 bis 60 kW

Thermische Ablaufsicherung, Rücklaufhochhaltung, Sicherheitseinrichtungen, etc. BAUSEITS

ACHTUNG:
 Fühlerposition im oberen Drittel
 wahlweise aussenliegende Frischwasserstation oder innenliegender Boiler möglich



ACHTUNG: Sicherheitsventil, Entlüftung, Manometer, Thermometer, Ausdehnungsgefäß, Absperrungen, etc. sowie Sicherheitsthermostat an Kunststoffleitungen sind nicht dargestellt. Elektroverdrahtung vereinfacht dargestellt - siehe Installationsanweisung! Es kann kein Anspruch auf Vollständigkeit erhoben werden!

Schema S-13

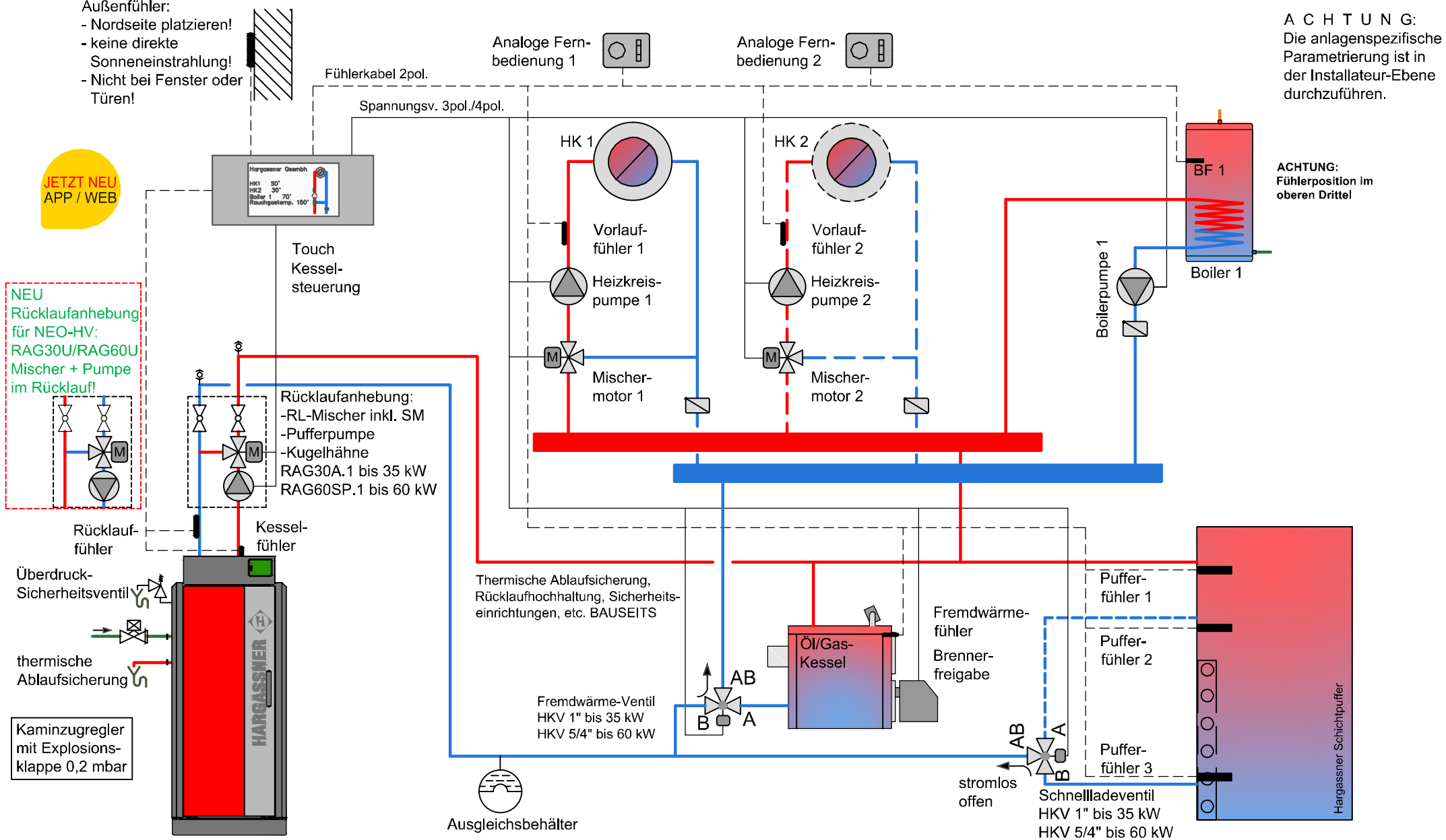
Grundregelung Lambda Touchtronic LA; für Rücklaufanhebung mit Rücklaufmischer, Pufferspeicher inkl. 3 Stk. Pufferfühler; mit den Heizkreis-Fühlern können bis zu zwei Mischerheizkreise, mit dem Boilerfühler ein Boilerheizkreis sowie zusätzlich eine Boilerzirkulationspumpe angeschlossen werden; Ansteuerung des Schnellladeventil; Fremdwärmelogik mit Brennerfreigabe, Heizkreis-Ventil HKV und Fremdwärmefühler; ACHTUNG: Fühler extra bestellen!



- Außenfühler:**
- Nordseite platzieren!
 - keine direkte Sonneneinstrahlung!
 - Nicht bei Fenster oder Türen!

JETZT NEU
APP / WEB

NEU
Rücklaufanhebung
für NEO-HV:
RAG30U/RAG60U
Mischer + Pumpe
im Rücklauf!



ACHTUNG:
Die anlagenspezifische
Parametrierung ist in
der Installateur-Ebene
durchzuführen.

ACHTUNG:
Fühlerposition im
oberen Drittel

Thermische Ablaufsicherung,
Rücklaufhochhaltung, Sicherheits-
einrichtungen, etc. BAUSEITS

Fremdwärme-Ventil
HKV 1" bis 35 kW
HKV 5/4" bis 60 kW

stromlos
offen
Schnellladeventil
HKV 1" bis 35 kW
HKV 5/4" bis 60 kW

ACHTUNG: Sicherheitsventil, Entlüftung, Manometer, Thermometer, Ausdehnungsgefäß, Absperrungen, etc. sowie Sicherheitsthermostat an Kunststoffleitungen sind nicht dargestellt. Elektroverdrahtung vereinfacht dargestellt - siehe Installationsanweisung! Es kann kein Anspruch auf Vollständigkeit erhoben werden!