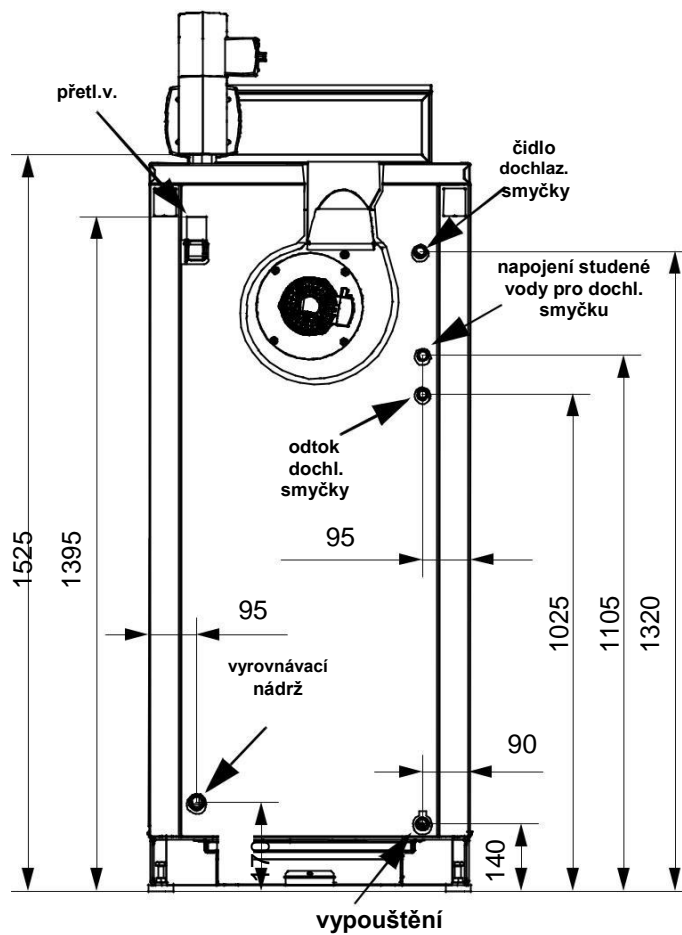
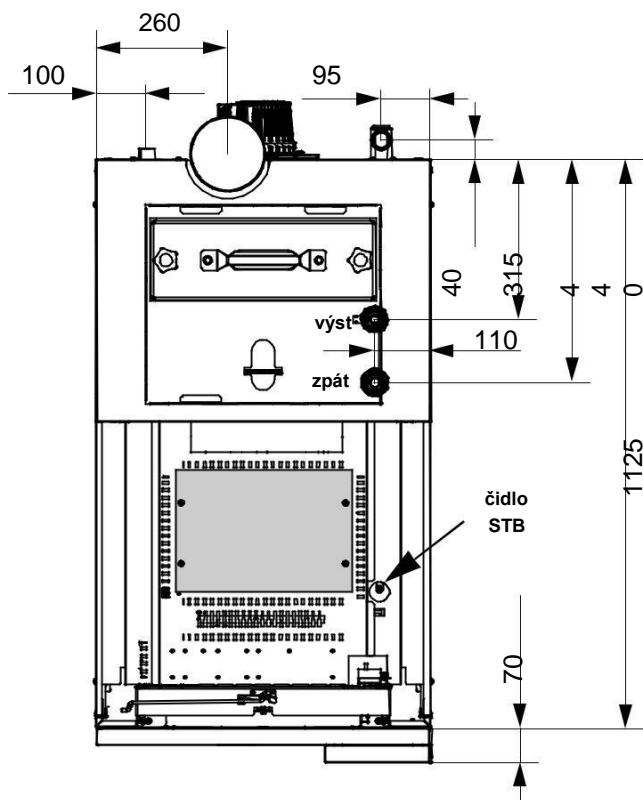
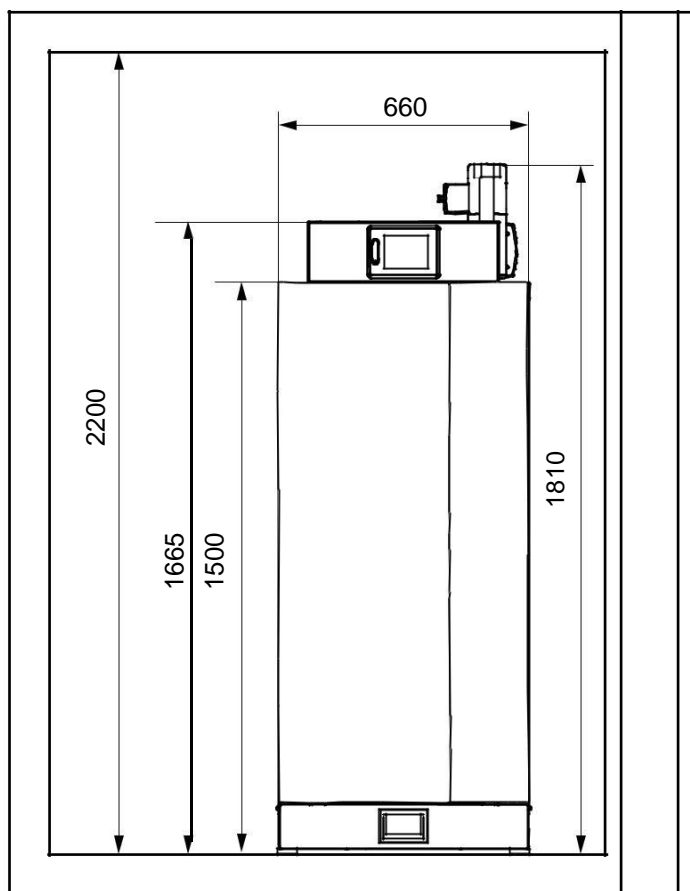
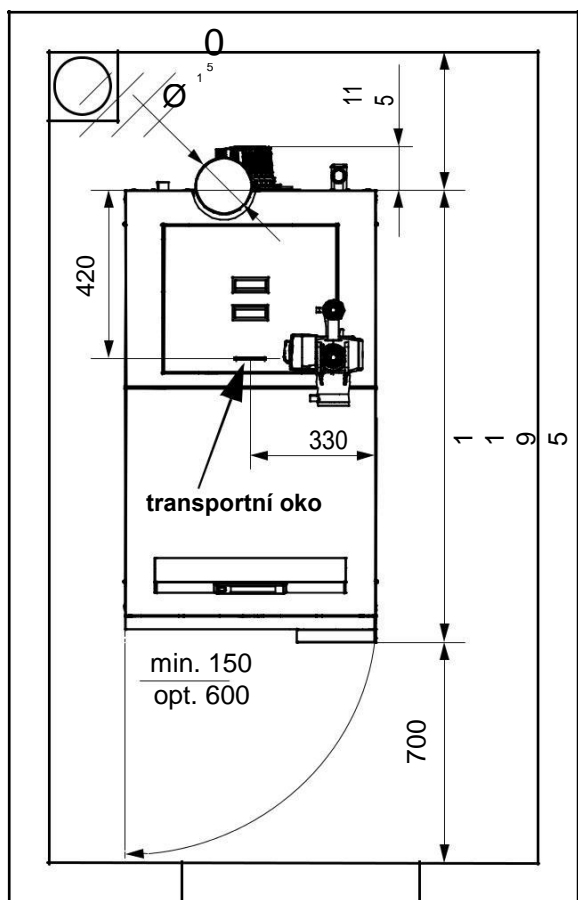


3 Montážní rozměry

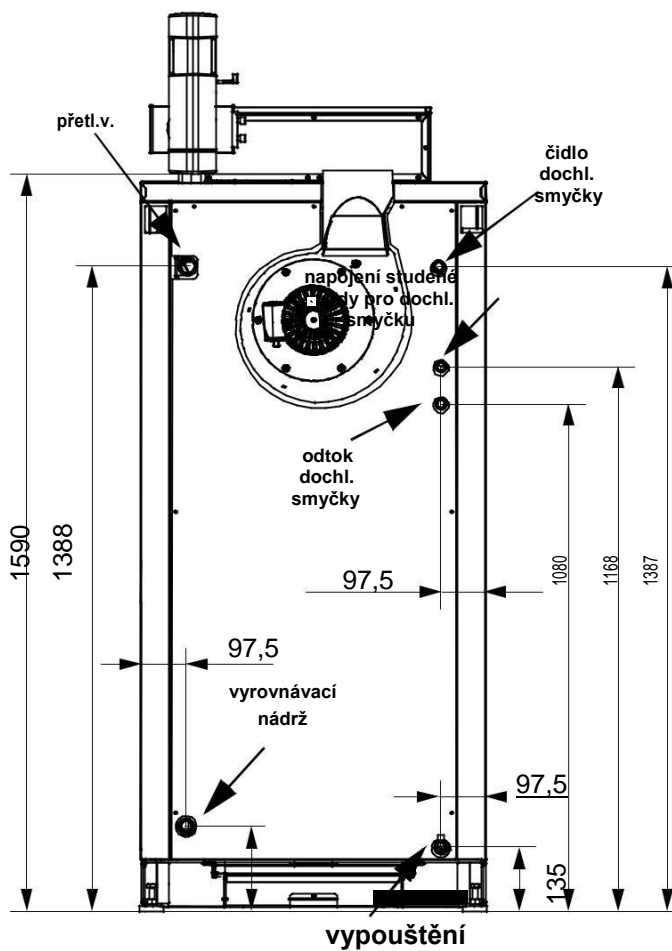
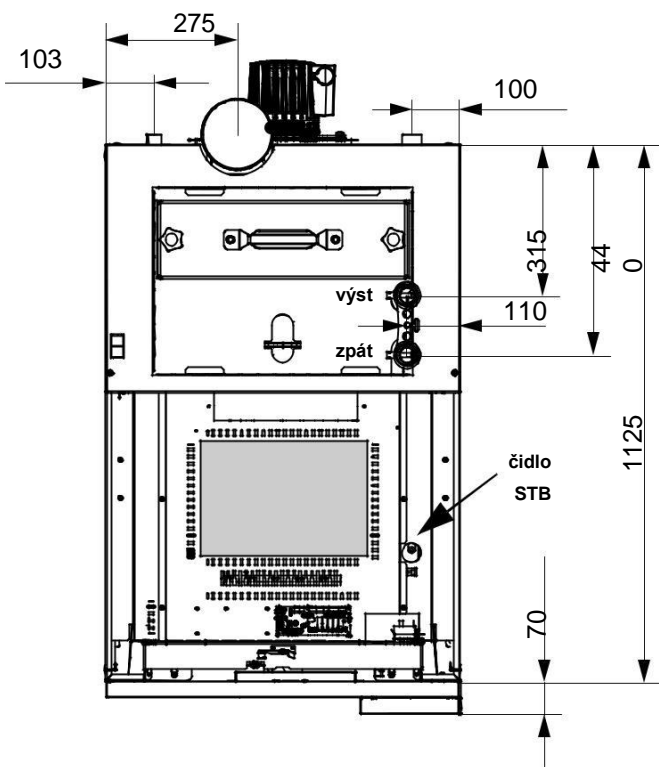
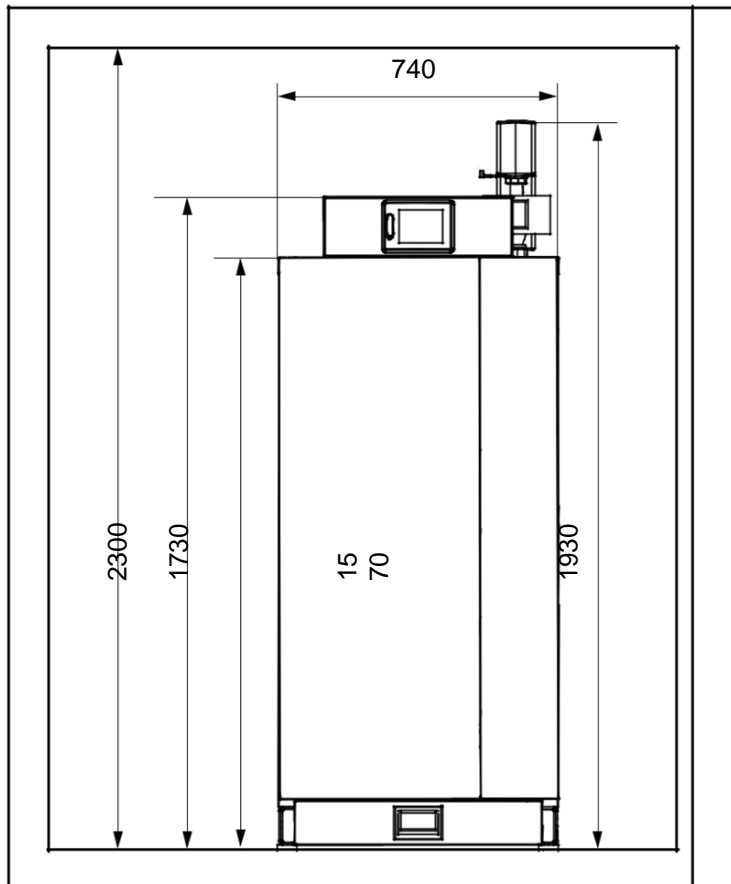
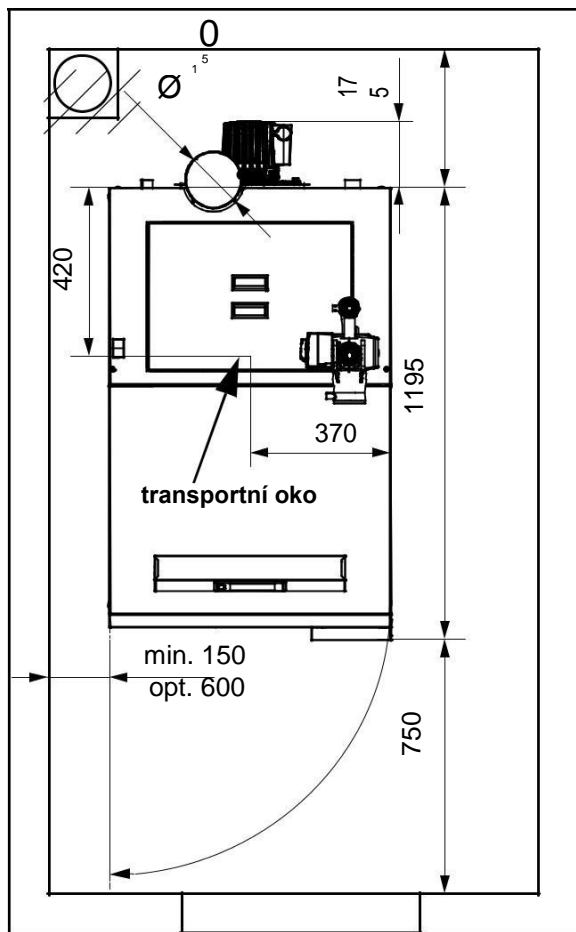
3.1 Kotel na dřevo Neo-HV 20-30



3.2 Technická data kotle na kusové dřevo - HV 20-30

Označení	Jedn.	Neo-HV 20.1	Neo-HV 30.1
Jmenovitý tepelný výkon (rozsah výkonu)	kW	12,7 - 25,4	15 - 30
Tepelný příkon	kW	26,8	32,0
Třída kotle (dle EN 303-5:2012)		5	5
Palivo a třída paliva (dle EN 17225-2)		kusové dřevo (A)	
Výška kotle (korpus / s ovládací jednotkou / se směšovací uzlem)	mm	1500 / 1665 / 1810	
Šířka kotle (korpus / paleta)	mm	660 / 775	
Hloubka kotle (korpus / s motorem odtahu spalin / paleta)	mm	1125 / 1310 / 1450	
Montážní rozměry (VxŠxH)	mm	1665 x 775 x 1450 (paleta)	
Výška výstupu / zpátečky	mm	1525	1525
Výška výstupu / zpátečky se směšovací uzlem	mm	1810	1810
Výstup a zpátečka	coul	6/4	6/4
Čidlo kotle (KF)		ponorné pouzdro	
Čidlo zpátečky (RLF)		ponorné pouzdro	
Čidlo bezpečnostního omezovače teploty (STB)		ponorné pouzdro	
Vypouštění	coul	1/2 mufna	
Napojení přetlakového ventilu	coul	1 mufna	
Napojení vyrovnávací nádrže	coul	3/4 mufna	
Dochlazovací smyčka (TAS)	Napojení studené vody	coul	1/2 - roura
	Y - výpusť	coul	1/2- roura
	čidla	coul	1/2 - mufna
Povolený provozní tlak	bar	3	3
Max. provozní teplota	°C	90	90
Objem vody	l	137	137
Hmotnost	kg	695	695
Předepsaný provozní tah	Pa	2	2
Komínový tah max. omezení	Pa	20	20
Průměr kouřovodu	mm	150	150
Spalinové čidlo (RF)		ponorné pouzdro	
Teplota spalin	°C	160	180
CO ₂	%	14	14
Hmotnostní tok spalin	kg/s	0,0145	0,0166
Tlaková ztráta při teplotním spádu dT 10°	mbar	20,9	24,4
Tlaková ztráta při teplotním spádu dT 20°	mbar	5,6	7,6
Elektrické připojení		230V, 50Hz, 13A	
El. příkon	W	32	36
Emise hluku (v provozu)	dBA	54	54
Rozměry plnicí komory (VxŠxH)	mm	733 x 370 x 600	

3.3 Kotel na dřevo Neo-HV 40-60



3.4 Technická data kotle na kusové dřevo Neo-HV 40-60

Označení	Jedn.	Neo-HV 40.1	Neo-HV 50.1	Neo-HV 60.1
Jmenovitý tepelný výkon (rozsah výkonu)	kW	20 - 40	25 - 50	30 - 60
Tepelný příkon	kW			
Třída kotle (dle EN 303-5:2012)		5	5	5
Palivo a třída paliva (dle EN 17225-2)		kusové dřevo (A)		
Výška kotle (korpus / s ovládací jednotkou / se směřovacím uzlem)	mm	1570 / 1730 / 1930		
Šířka kotle (korpus / paleta)	mm	740 / 840		
Hloubka kotle (korpus / s motorem odtahu spalin / paleta)	mm	1290 / 1370 / 1450		
Montážní rozměry (VxŠxH)	mm	1730 x 840 x 1450 (paleta)		
Výška výstupu / zpátečky	mm	1590	1590	1590
Výška výstupu / zpátečky se směřovacím uzlem	mm	1930	1930	1930
Výstup a zpátečka	coul	6/4	6/4	6/4
Čidlo kotle (KF)		ponorné pouzdro		
Čidlo zpátečky (RLF)		ponorné pouzdro		
Čidlo bezpečnostního omezovače teploty (STB)		ponorné pouzdro		
Vypouštění	coul	1/2 mufna		
Napojení přetlakového ventilu	coul	1 mufna		
Napojení vyrovnávací nádrže	coul	3/4 mufna		
Dochlazovací smyčka (TAS)	Napojení studené vody	coul	1/2 - trubka	
	Y - výpušť	coul	1/2 - trubka	
	čidla	coul	1/2 - mufna	
Povolený provozní tlak	bar	3	3	3
Max. provozní teplota	°C	90	90	90
Objem vody	l	166	166	166
Hmotnost	kg	785	785	785
Předepsaný provozní tah	Pa	2	2	2
Komínový tah max. omezení	Pa	20	20	20
Průměr kouřovodu	mm	150	150	150
Spalinové čidlo (RF)		ponorné pouzdro		
Teplota spalin	°C	180	180	180
CO ₂	%	14	14	14
Hmotnostní tok spalin	kg/sec	0,0224	0,0281	0,0344
Tlaková ztráta při teplotním spádu dT 10°	mbar	59	94	137
Tlaková ztráta při teplotním spádu dT 20°	mbar	16	25	35
Elektrické připojení		230V, 50Hz, 13A		
El. příkon	W	32	36	
Emise hluku (v provozu)	dBA	---	---	
Rozměry plnicí komory (VxŠxH)	mm	798 x 450 x 600		