

# AKUMULAČNÍ NÁDRŽ

500 – 4000 LITRŮ

HARGASSNER 



**GENIÁLNÍ**  
úspora energie  
&  
**GENIÁLNÍ**  
snížení nákladů



## Energeticky účinná akumulční nádrž

Společnost Hargassner nabízí ke kotlům na kusové dřevo optimálně vyvážený a rozsáhlý program akumulčních nádrží. Dle potřeby je lze kombinovat také s kotli na štěpku a pelety společnosti Hargassner. Akumulační nádrže jsou provedeny jako čistě plášťové

zásobníky SP pro optimální akumulaci tepla a jako hygienické zásobníky HSP pro současný ohřev teplé vody zamezující legionelle. Dále jsou k dispozici obě postavení jako solární akumulční nádrže SW1+SW2 s jedním, resp. dvěma tepelnými výměníky s hladkými trubkami.

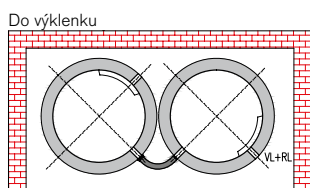
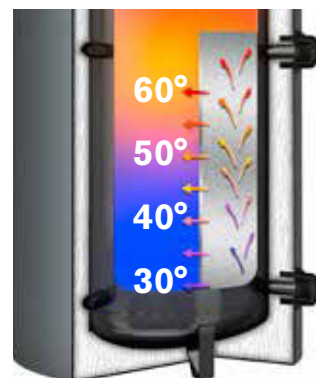
### Perfektní rozvrstvení tepla v akumulční nádrži

Optimální rozvrstvení tepla v akumulční nádrži je nutné také pro co nejlepší využití obsažené energie.

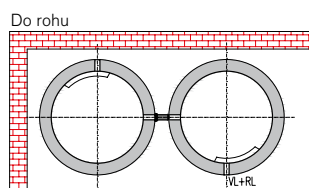
Přesně to umožňuje integrovaný stratifikační plech a zaručuje tak maximální využití energie a nejnižší provozní náklady.

### Minimální požadavky na místo

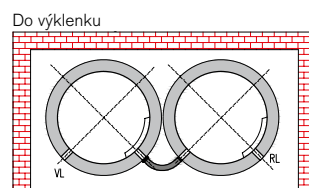
Speciální uspořádání hrdel umožňuje postavení akumulčních nádrží přímo vedle sebe a tedy dostatečně velké dimenzování i v případě minimálního prostoru. Pro snadnou montáž je k dispozici spojovací sada akumulční nádrže o délce 120 mm nebo 250 mm.



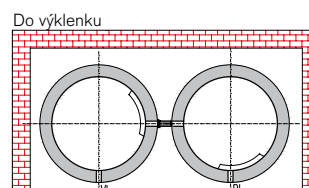
Spojovací sada akumul. nádrží:  
4x nerez. vin. hadice 6/4" 250 [mm]



Spojovací sada akumul. nádrží:  
4x nerez. vin. hadice 6/4" 120 [mm]



Spojovací sada akumul. nádrží:  
4x nerez. vin. hadice 6/4" 250 [mm]



Spojovací sada akumul. nádrží:  
4x nerez. vin. hadice 6/4" 120 [mm]

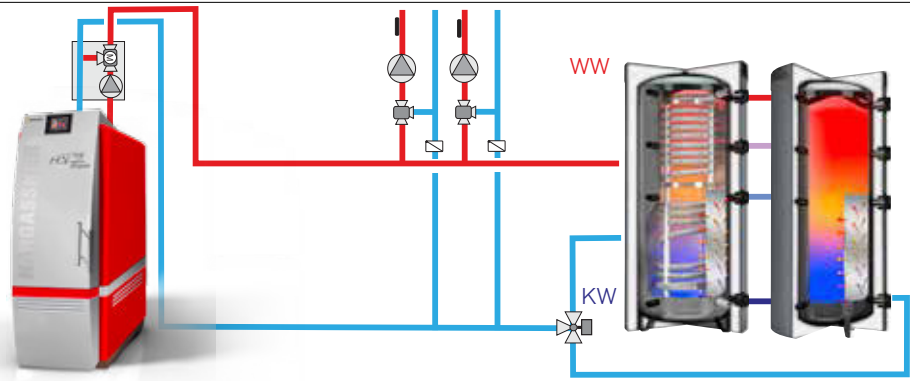
# PLÁŠŤOVÁ AKUMULAČNÍ NÁDRŽ

## Příklady montáže:

WW = TV, KW = st. voda

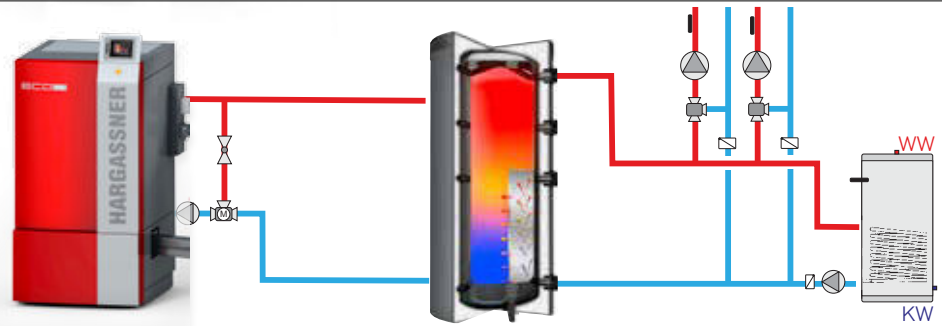
Kotel na kusové dřevo HV s

- hygienickou akum nádrží HSP a
- akumulční nádrží SP



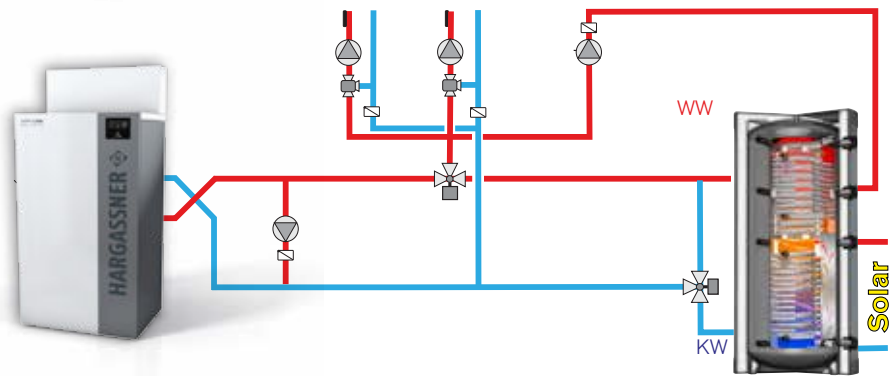
Kotel na štěpku ECO-HK s

- akum nádrží SP a WW
- bojlerem



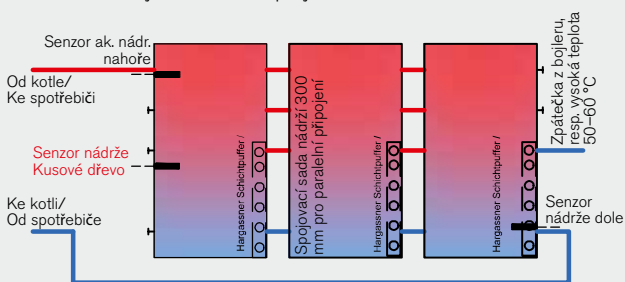
Kotel na pelety Nano-PK se

- solární hygienickou akum. nádrží HSP-SW

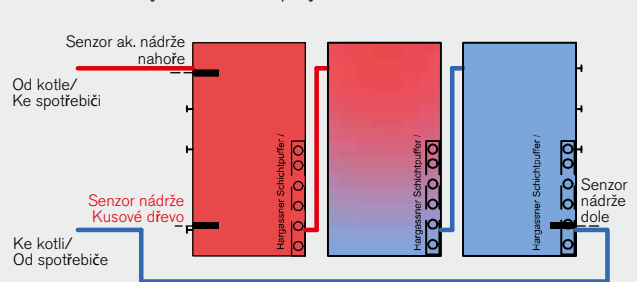


## Varianty kombinace akumulčních nádrží:

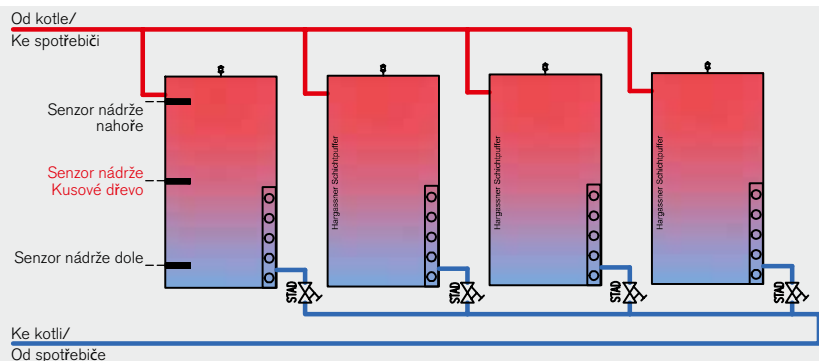
3 ks akum. nádrž SP – zapojení potrubí paralelní  
Dimenzování zajistí instalátér/projektant



3 ks akum. nádrž SP - zapojení potrubí sériové  
Dimenzování zajistí instalátér/projektant



4 ks akum. nádrž SP – zapojení potrubí  
dle Tichelmannova systému  
Dimenzování zajistí instalátér/projektant  
Balíček senzorů volitelně možný v každé  
akumulční nádrží



„Senzor akum. nádrže uprostřed“  
relevantní pro kotel na kusové dřevo

# PLÁŠŤOVÁ AKUMULAČNÍ NÁDRŽ SP

**NOVINKA**  
Kvalitní izolace z vláknitého rouna  
Splňuje požadavky energetické třídy C

- Stratifikační plech zpátečky pro optimální využití nádrže
- Svorkovnice pro snadnou a flexibilní montáž čidel
- **NOVINKA:** izolace z vláknitého rouna, tvrdý plášť a izolace objímek

Tato akumulční nádrž je svým provedením optimálně přizpůsobena regulačním a hydraulickým systémům společnosti Hargassner.

Zvláštní výhodou je integrovaný stratifikační plech, který zajišťuje přesné rozvrstvení teploty při plnění a odběru. Integrované lišty na čidla umožňují jejich přesné umístění dle daného zařízení, čímž je optimalizován průběh regulace. Dále jsou všechny akumulční nádrže Hargassner vybaveny 4 napojovacími hrdly, která jsou

v řadě připojení 2x odsazena o 90° (s izolací hrdel) a proto lze použít pro ideální paralelní zapojení. Mezi další klady patří montážní poloha 45°, která je nenáročná na místo, přičemž lze nádrže postavit i přímo vedle sebe, a sice s minimálním požadavkem na místo. Nádrž je zakončena účinnou izolací z vláknitého rouna s 120 mm (SP 1500–4000, 140 mm) a opticky atraktivním šedým opláštěním s hliníkovou lištou s háčky.



Dodatečné připojení pro SP 2.600/4000:  
5 ks senzorových objímek 1/2" 1 trubka DN150 s 2 x 2" připojením, odvzdušnění 6/4"

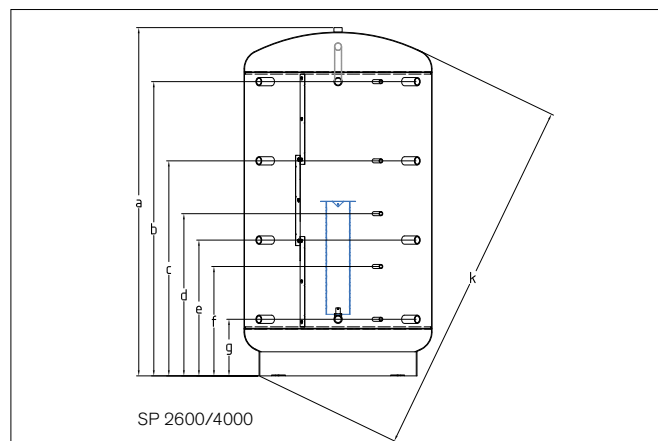
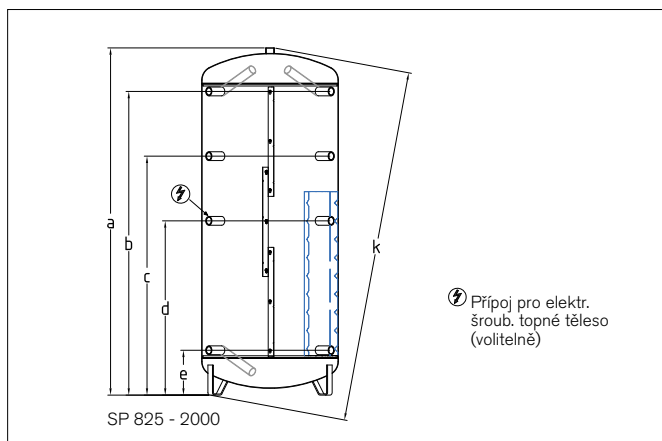
## Typy:

		SP 825	SP 1000	SP 1500	SP 2000	SP 2600	SP 4000
Objem nádrže	litr	825	1000	1500	2000	2600	4000
Průměr ø bez izolace	mm	750	790	1010	1100	1250	1600
Průměr ø s izolací	mm	950	990	1250	1340	1490	1840
Výška bez izolace	mm	1910	2020	2090	2250	2320	2260
Výška s izolací	mm	1980	2090	2160	2320	2440	2330
Připojení 8 ks IG	coul	6/4"	6/4"	6/4"	6/4"	10 x 2"	10 x 2"
Hmotnost (bez izolace)	kg	103	114	162	215	288	437

Max. provozní tlak 3 bar, max. provozní teplota 95°C, třída požární ochrany B2  
Další rozměry na vyžádání

## Připojení:

			SP 825	SP 1000	SP 1500	SP 2000	SP 2600	SP 4000
Klopný rozměr bez izolace	k	mm	1918	2030	2106	2268	2411	2460
Připojení / odvzdušnění 5/4"	a	mm	1910	2020	2090	2250	2320	2260
Připojení	b	mm	1666	1769	1796	1926	1956	1824
Připojení	c	mm	1311	1389	1416	1521	1429	1364
Připojení 1/2"	d	mm	956	1009	1036	1116	1078	1057
Připojení	e	mm	246	249	276	306	903	904
Připojení 1/2"	f	mm					727	751
Připojení	g	mm					376	444



Příslušenství viz HSP akumulční nádrž



# HYGIENICKÁ AKUMULAČNÍ NÁDRŽ HSP

- Stratifikační plech zpátečky pro optimální využití nádrže
- Svorkovnice pro snadnou a flexibilní montáž čidel
- Ohřev teplé vody zamezující vznik legionelly
- Ochrana proti kalcinaci díky flexibilnímu nerezovému vlnitému pleťence
- **NOVINKA:** izolace z vláknitého rouna, tvrdý plášť a izolace objímek

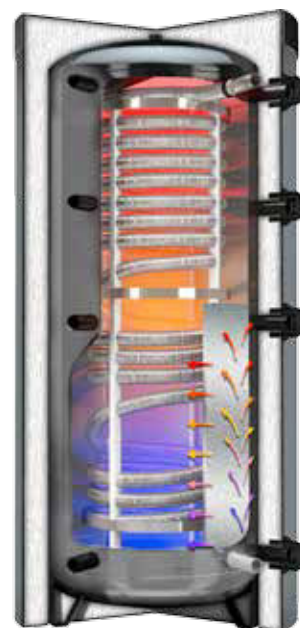
Tato akumulční nádrž je dokonale přizpůsobena regulačním a hydraulickým systémům společnosti Hargassner. Vyznačuje se integrovaným stratifikačním plechem, variabilním umístěním čidel a hygienickou úpravou užitkové vody.

Velký dimenzovaný nerezový vlnovec umožňuje ohřev teplé vody zamezující vzniku legionelly v průběžném principu s vysokým výkonem teplé vody.

Pravidelné pohyby flexibilního nerezového vlnovce umožňují op-

timální ochranu proti kalcinaci.

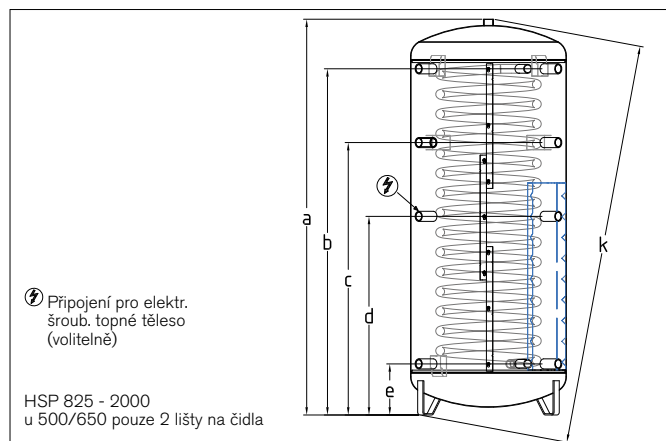
Díky řadám připojení 2 x s odsazením o 90° (s izolací hrdel) lze použít i tyto nádrže s jednou plášťovou akumulční nádrží SP pro ideální paralelní zapojení. Mezi další klady patří montážní poloha 45°, která je nenáročná na místo, přičemž lze nádrže postavit i přímo vedle sebe, a sice s minimálním požadavkem na místo. Nádrž je zakončena účinnou izolací z vláknitého rouna s 100 mm a opticky atraktivním šedým opláštěním s hliníkovou lištou s háčky.



## Typy:

		HSP 500	HSP 650	HSP 825	HSP 1000	HSP 1500	HSP 2000
Objem nádrže	litr	500	650	825	1000	1500	2000
Průměr ø bez izolace	mm	650	750	750	790	1010	1100
Průměr ø s izolací	mm	850	950	950	990	1250	1340
Výška bez izolace	mm	1630	1660	1910	2020	2090	2250
Výška s izolací	mm	1700	1730	1980	2090	2160	2320
Připojení 8 ks IG	coul	6/4"	6/4"	6/4"	6/4"	6/4"	6/4"
Nerez. vln. trubka – obsah vody	litr	23	23	38	38	46	46
Nerez. vlnovec 5/4" AG top. plocha	m <sup>2</sup>	4,1	4,1	7	7	8,6	8,6
Hmotnost (bez izolace)	kg	141	156	171	187	235	292

Max. provozní tlak 3 bar, max. provozní teplota 95°C, třída požární ochrany B2  
Další rozměry na vyžádání



## Připojení:

			HSP 500	HSP 650	HSP 825	HSP 1000	HSP 1500	HSP 2000
Klopný rozměr bez izolace	k	mm	1650	1680	1918	2030	2106	2268
Připojení / odvodušnění 5/4"	a	mm	1630	1660	1910	2020	2070	2250
Připojení	b	mm	1408	1416	1666	1769	1796	1926
Připojení	c	mm	1116	1123	1311	1389	1416	1521
Připojení	d	mm	823	830	956	1009	1036	1116
Připojení	e	mm	230	246	246	249	276	306

## PŘÍSLUŠENSTVÍ



Spojovací sada nádrže 6/4"  
Délka: 20 nebo 250 mm



Cirkulační prvek 5/4" pro  
hygienickou akumulční nádrž  
vč. proplachovacího kohoutu



Elektr. šroub. topné těleso  
AG 6/4" 3 kW nebo 6 kW  
pro akumul. nádrž 825-2000

# SOLÁRNÍ AKUMULAČNÍ NÁDRŽ SP SW

**NOVINKA**  
Kvalitní izolace z vláknitého rouna  
Splňuje požadavky energetické třídy C

- Stratifikační plech zpátečky pro optimální využití nádrže
- Svorkovnice pro snadnou a flexibilní montáž čidel
- Dole, resp. dole a nahoře se nachází tepelný výměník pro optimální připojení na solární systém
- **NOVINKA:** izolace z vláknitého rouna, tvrdý plášť a izolace objímek

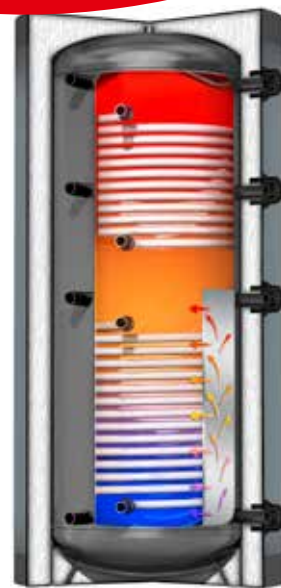
Tato solární akumulční nádrž je svým provedením optimálně přizpůsobena regulačním a hydraulickým systémům společnosti Hargassner. Kromě integrovaného stratifikačního plechu a variabilního umístění čidla se vyznačuje účinným solárním tepelným výměníkem.

Je k dostání v provedení se solárním tepelným výměníkem dole, resp. jedním výměníkem dole

a jedním nahoře. Pomocí dolního tepelného výměníku s hladkými trubkami lze snadno realizovat napojení na solární zařízení. U provedení se dvěma solárními tepelnými výměníky slouží horní tepelný výměník pro rychlý ohřev akumulční nádrže v horní části. Spodní solární tepelný výměník zajišťuje kompletní ohřev akumulční nádrže, resp. předohřev při nízkém využití solárního systému.



Solární akumulční nádrž SP SW 1



Solární akumulční nádrž SP SW

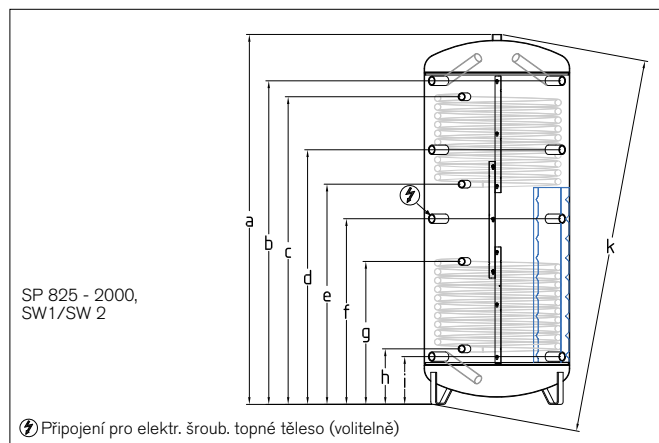
## Typy:

		SP 825	SP 1000	SP 1500	SP 2000
Objem nádrže	litr	825	1000	1500	2000
Průměr ø bez izolace	mm	750	790	1010	1100
Průměr ø s izolací	mm	950	990	1250	1340
Výška bez izolace	mm	1910	2020	2090	2250
Výška s izolací	mm	1980	2090	2160	2320
Připojení 8 ks IG	coul	6/4"	6/4"	6/4"	6/4"
Hmotnost SW1 (bez izolace)	kg	128	158	206	266
Tepelný výměník dole SW1 1" IG	m <sup>2</sup>	2	3	3	4
Hmotnost SW2 (bez izolace)	kg	152	183	250	317
Tepelný výměník nahoře/dole	m <sup>2</sup>	2/2	2/3	3/3	4/4

Max. provozní tlak 3 bar, max. provozní teplota 95°, třída požární ochrany B2

## Připojení:

		SP 825	SP 1000	SP 1500	SP 2000
Klopný rozměr bez izolace	k mm	1918	2030	2106	2268
Připojení / odvodušnění	a mm	1910	2020	2090	2250
Připojení	b mm	1666	1769	1796	1933
Připojení VL Solár. TP nahoře	c mm	1584	1649	1796	1893
Připojení	d mm	1311	1389	1416	1528
Připojení RL Solární TP nahoře	e mm	1134	1199	1166	1173
Připojení	f mm	956	1009	1036	1123
Připojení VL Solár. TP dole	g mm	736	919	946	1073
Připojení RL Solární TP dole	h mm	286	289	316	353
Připojení	i mm	246	249	276	313



Příslušenství viz HSP akumulční nádrže

# SOLÁRNÍ HYGIENICKÁ AKUMULAČNÍ NÁDRŽ HSP

- Dole, resp. dole a nahoře se nachází tepelný výměník pro optimální připojení na solární systém
- Stratifikační plech zpátečky pro optimální využití nádrže
- Svorkovnice pro snadnou a flexibilní montáž senzorů
- Ohřev teplé vody zamezující vznik legionelly v průběžném principu s optimální ochranou proti kalcinaci
- **NOVINKA:** izolace z vláknitého rouna, tvrdý plášť a izolace objímek

Tato solární akumulční nádrž je svým provedením optimálně přizpůsobena regulačním a hydraulickým systémům společnosti Hargassner. Kromě integrovaného stratifikačního plechu, variabilního umístění čidla, hygienické úpravy užitkové vody se vyznačuje velkoplošným solárním tepelným výměníkem.

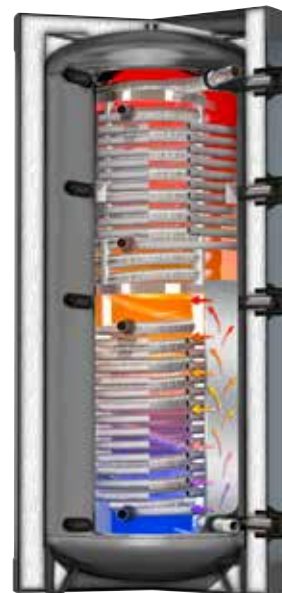
Je k dostání v provedení se solárním tepelným výměníkem dole, resp. jedním výměníkem dole a

jedním nahoře.

Pomocí dolního tepelného výměníku s hladkými trubkami lze snadno realizovat napojení na solární zařízení. U provedení se dvěma solárními tepelnými výměníky slouží horní tepelný výměník pro rychlý ohřev akumulční nádrže v části na teplou vodu. Spodní solární tepelný výměník zajišťuje kompletní ohřev akumulční nádrže, resp. předohřev při nízkém využití solárního systému.



Solární hygienická akumulční nádrž HSP SW 1



Solární hygienická akumulční nádrž HSP SW 2

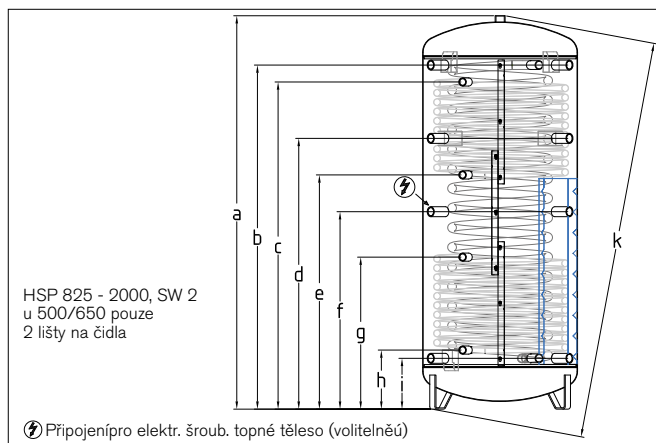
## Typy:

		HSP 500 (nur SW1)	HSP 650 (nur SW1)	HSP 825	HSP 1000	HSP 1500
Objem nádrže	litr	500	650	825	1000	1500
Průměr ø bez izolace	mm	650	750	750	790	1010
Průměr ø s izolací	mm	850	950	950	990	1250
Výška bez izolace	mm	1630	1660	1910	2020	2090
Výška s izolací	mm	1700	1730	1980	2090	2160
Připojení 8 ks IG	coul	6/4"	6/4"	6/4"	6/4"	6/4"
Nerezový vlnovec – obsah vody	litr	23	23	38	38	46
Nerezový vlnovec 5/4" AG topná plocha	m <sup>2</sup>	4,1	4,1	7	7	8,6
Hmotnost SW1 (bez izolace)	kg	163	180	196	231	-
Tepelný výměník dole SW1 1" IG	m <sup>2</sup>	2	2	2	3	-
Hmotnost SW2 (bez izolace)	kg	-	-	220	256	324
Tepelný výměník nahoře/dole SW2 1" IG	m <sup>2</sup>	-	-	2/2	2/3	3/3

Max. provozní tlak 3 bar, max. provozní teplota 95°C, max. provozní tlak pitné vody 6 bar, třída požární ochrany B2

## Připojení:

			HSP 500	HSP 650	HSP 825	HSP 1000	HSP 1500
Klopný rozměr bez izolace	k	mm	1650	1680	1918	2030	2106
Připojení / odvzdušnění 5/4"	a	mm	1630	1660	1910	2020	2090
Připojení	b	mm	1408	1416	1666	1769	1796
Připojení VL Solární TP nahoře	c	mm	-	-	1584	1649	1796
Připojení	d	mm	1116	1123	1311	1389	1416
Připojení RL Solární TP nahoře	e	mm	-	-	1134	1199	1166
Připojení	f	mm	823	830	956	1009	1036
Připojení VL Solární TP dole	g	mm	728	735	736	919	946
Připojení RL Solární TP dole	h	mm	278	285	286	289	316
Připojení	i	mm	238	246	246	249	276



Příslušenství viz HSP akumulční nádrž

# MEZINÁRODNÍ ÚSPĚCH



Udělena cena Energy Genie v letech 2007, 2013 a 2015 na veletrhu úspory energie ve Welsu.

1. Cena mezin. soutěž v inovacích v letech 2000, 2007, 2008, 2009, 2010, 2014 a 2015 na výstavě „Holz Energie“ ve Francii.

Udělena rakouská eko značka v roce 2011 a rakouská cena za ekologii Pegas v letech 2011 & 2012.

Best Business Award  
2012! Der Innviertler in Gold 2013!  
Hidden Champion 2014!  
Grand Prix Biomasa 2014!

Udělena cena „Příkladný vzdělávací provoz“ 2014

## HARGASSNER



### RAKOUSKO

#### Hargassner Ges.mbH

A-4952 Weng, OÖ.  
Anton Hargassner Straße 1  
Telefon +43 (0) 77 23 / 52 74  
Fax +43 (0) 77 23 / 52 74-5  
office@hargassner.at  
[www.hargassner.at](http://www.hargassner.at)

### NĚMECKO

#### Hargassner Ges.mbH

D-84359 Simbach  
Bachstraße 16  
Telefon +43 (0) 77 23 / 52 74  
Fax +43 (0) 77 23 / 52 74-5

### VÝHRADNÍ ZÁSTUPCE: ČESKÁ A SLOVENSKÁ REPUBLIKA DŘEVO-PRODUKT SV spol. s r.o.

Brněnská 3794/27  
669 02 Znojmo - CZ  
Tel./Fax: +420 515 241 848  
drevoprodukt@drevoprodukt.cz  
[www.drevoprodukt.cz](http://www.drevoprodukt.cz)

Celkový sortiment Hargassner:  
**Kotle na pelety, na štěpku, na  
kusové dřevo, akumulární  
nádrže, velké kotle 150-200 kW,  
topné moduly, plnicí systémy**

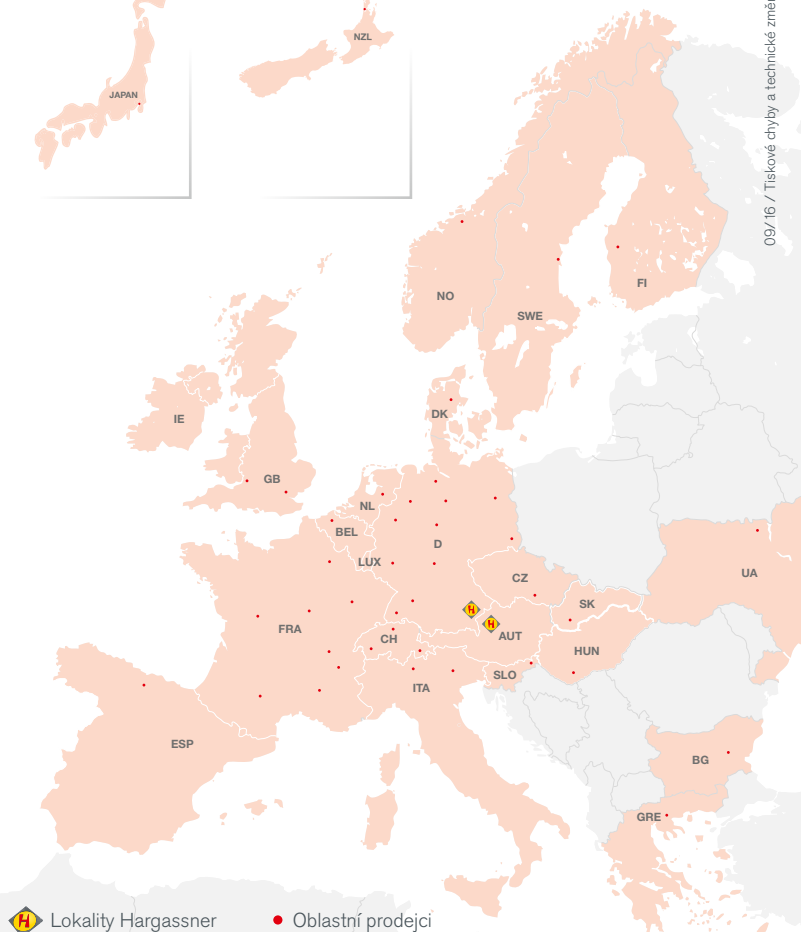
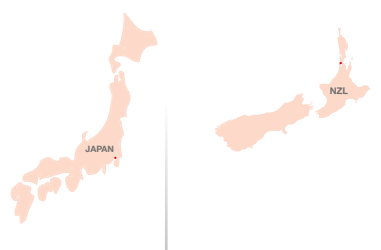
Informace a kontaktní adresy na:  
[www.hargassner.cz](http://www.hargassner.cz)



Navštivte nás na  
Facebooku!

● Japonsko

● Nový Zéland



Lokality Hargassner

● Oblastní prodejci