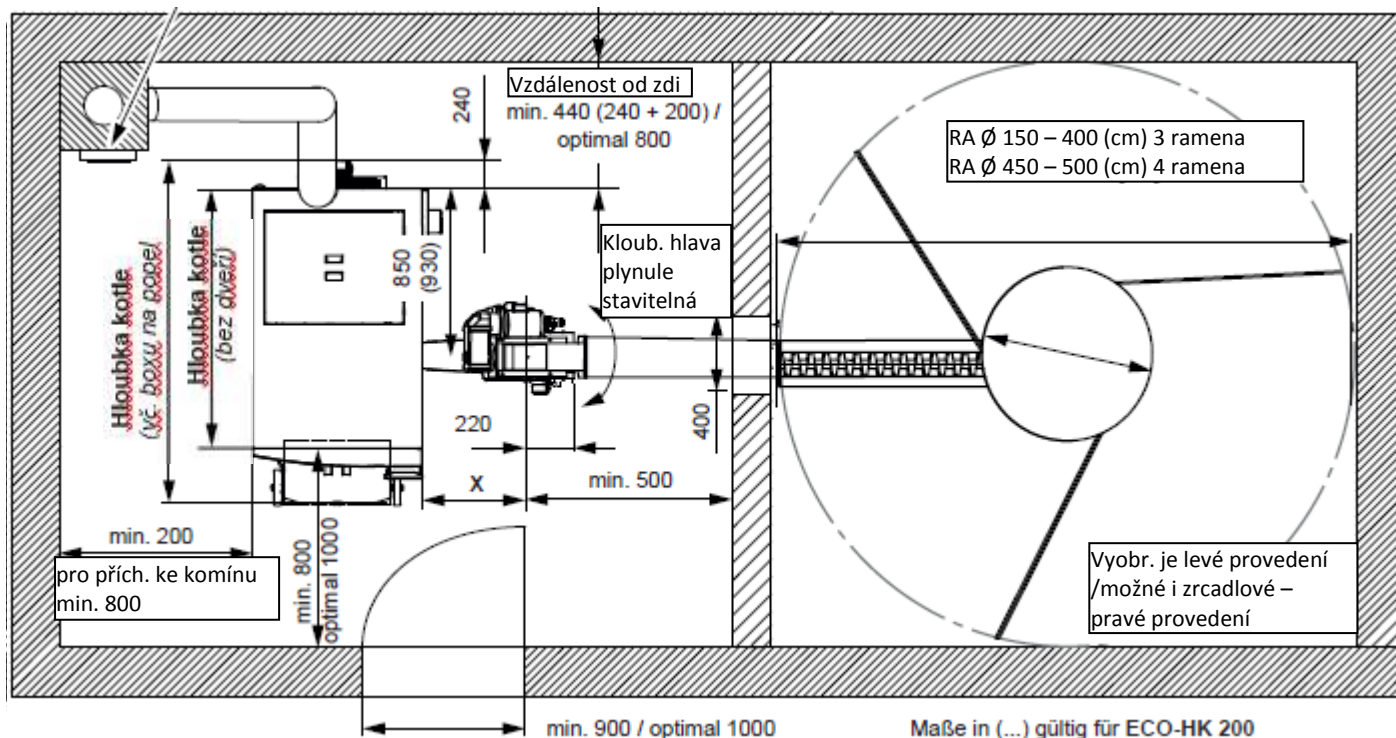
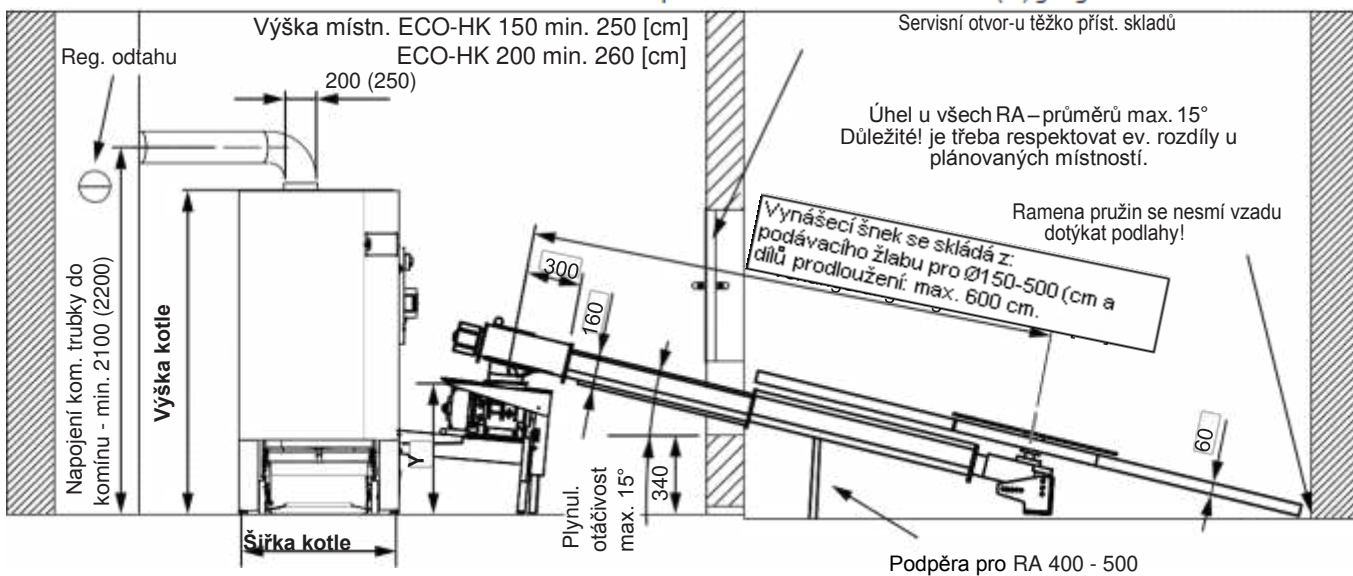


# Montážní rozměry – zařízení na štěpku ECO - HK 150 - 200 s ECO-RA 160



Maße in (...) gültig für ECO-HK 200



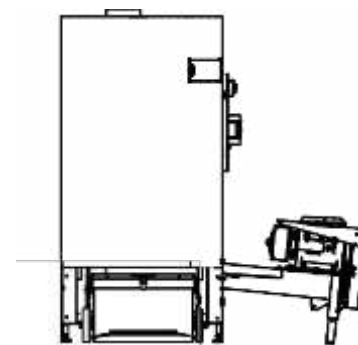
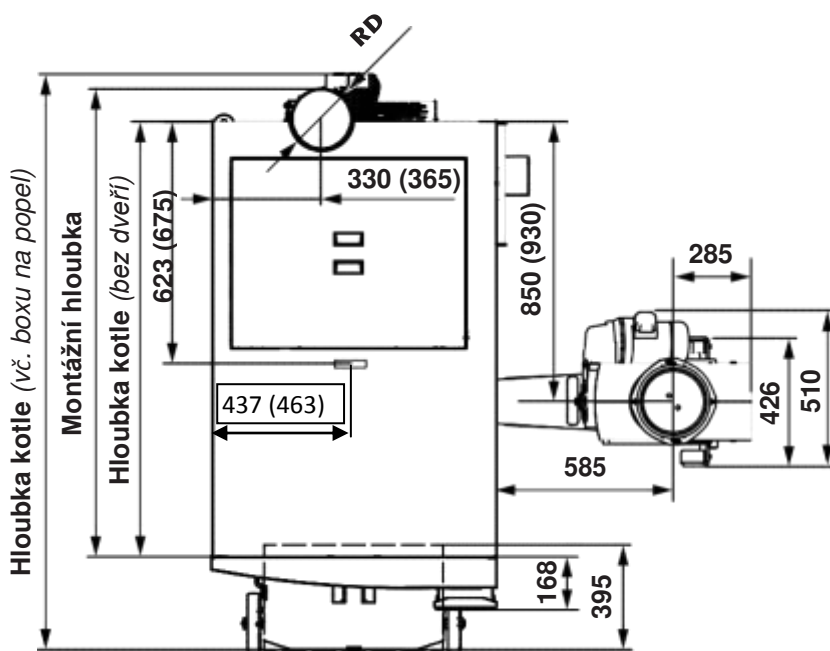
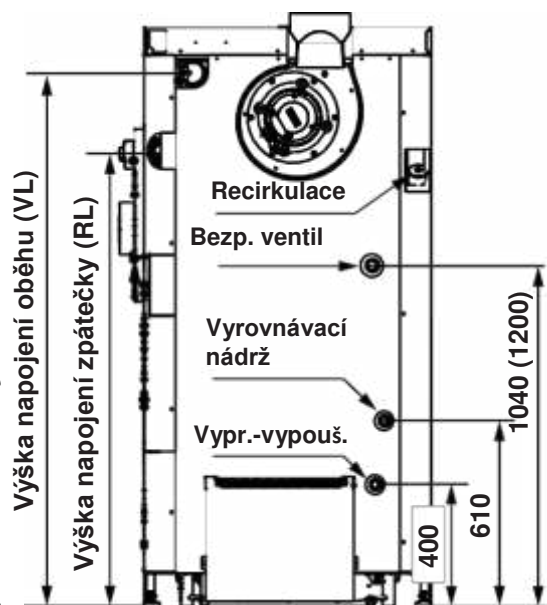
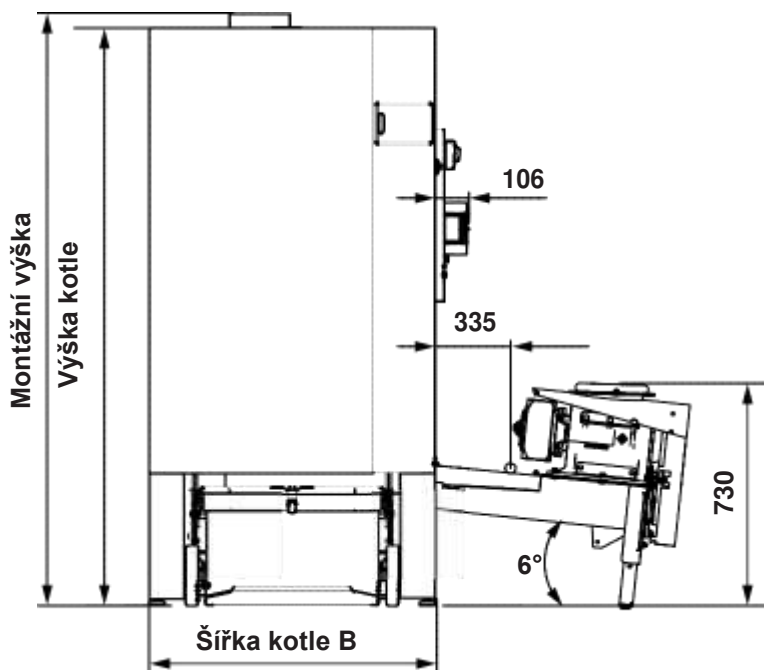
Zasun. jednotka-výška Y	Zasun. jednotka-délka X			
	600 mm	1000 mm	1500 mm	2000 mm
	730 mm	688 mm	635 mm	583 mm

Provedení RA	RA 150	RA 200	RA 250	RA 300	RA 350	RA 400	RA 450	RA 500
Ø - vynášení	Ø 150 cm	Ø 200 cm	Ø 250 cm	Ø 300 cm	Ø 350 cm	Ø 400 cm	Ø 450 cm	Ø 500 cm
Ø - krycí víko (D)	Ø 84 cm				Ø 99 cm		Ø 130 cm	
Pružin. ramena	3 ks.						4 ks.	

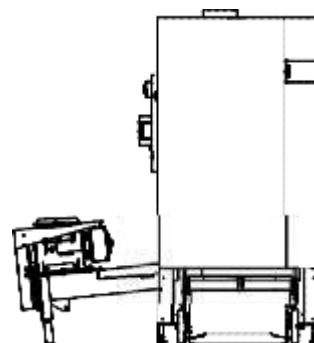
Prodloužení	RAV400	RAV600	RAV800	RAV1000	RAV1200	RAV1400	RAV1600	RAV1800	
Žlab	400	600	800	1000	1200	1400	1600	1800	2000
Víko	400	600	600+200	600+400	600+600	600+800	600+1000	600+1200	600+1400
Rozměry v [mm]	Prodloužení je možné o max. 6000								

# Montážní rozměry – zařízení na štěpku ECO - HK 150 – 200 kW

Rozměry v (...) platné pro ECO-HK 200



Kotel VLEVO od podávání



Kotel VPRAVO od podávání

Zobrazení ECO-HK 150-200 se standardní podávací jednotkou L=600mm

## Montážní rozměry – zařízení na štěpku ECO - HK 150 – 200 kW

Označení	Jedn.	ECO-HK 150	ECO-HK 200
Jmen. tepelný výkon	kW	149	199
Palivový tepl.výkon při plném zatížení (příkon)	kW	157,2	209,9
Třída kotle (EN 303-5:2012)		5	
Palivo a třída (EN 17225)		Štěpka(B1) / Pelety (A1)	
Výška kotle	v mm	1760	1910
Šířka kotle	š mm	875	945
Hl. kotle / bez dveří	T / T* mm	1780 / 1330	1902 / 1440
Montážní rozměr	vxšxh	1800 / 875 / 1450	1955 / 945 / 1595
Zasunovací jednotka (hloubka) C	mm	850	930
Výška napojení výstupu- VL	mm	1612	1757
Výška napojení zpátečky- RL	mm	1345	1500
Čidlo kotle	KF	Ponorná vložka	
Čidlo zpátečky	RF	Ponorná vložka	
STB-čidlo	STB	Ponorná vložka	
Vyprázdnění (vypouštění)	coul	3/4 IG	
Výstup	coul	2 IG	2 1/2 IG
Zpátečka	coul	2 IG	2 1/2 IG
Připojení vyrov. nádrže	coul	3/4 IG	
Bezp. ventil	coul	1 IG	
Povolený provozní tlak	bar	3	
Max. provozní teplota	°C	95	
Objem vody	litr	253	360
Hmotnost	kg	1120	1250
Tah	Pa	5	
Kom. tah - max. omezení	Pa	10	
Průměr kouřovodu	RD mm	200	250
Vzdálenost kouřovodu	A mm	330	365
Čidlo spalin	RGF	Ponorná vložka	
Teplota spalin	°C	150	160
CO <sub>2</sub>	%	14	
Hmotnostní tok spalin	kg/sec	0,0916	0,1224
Tlak.ztráta při tepl.spádu - dT 10°	mbar	184,6	227
Tlak.ztráta při tepl.spádu - dT 20°	mbar	49,0	63
Příkon	W	324	324
Napojení		400V AC, 50 Hz, 13 A	