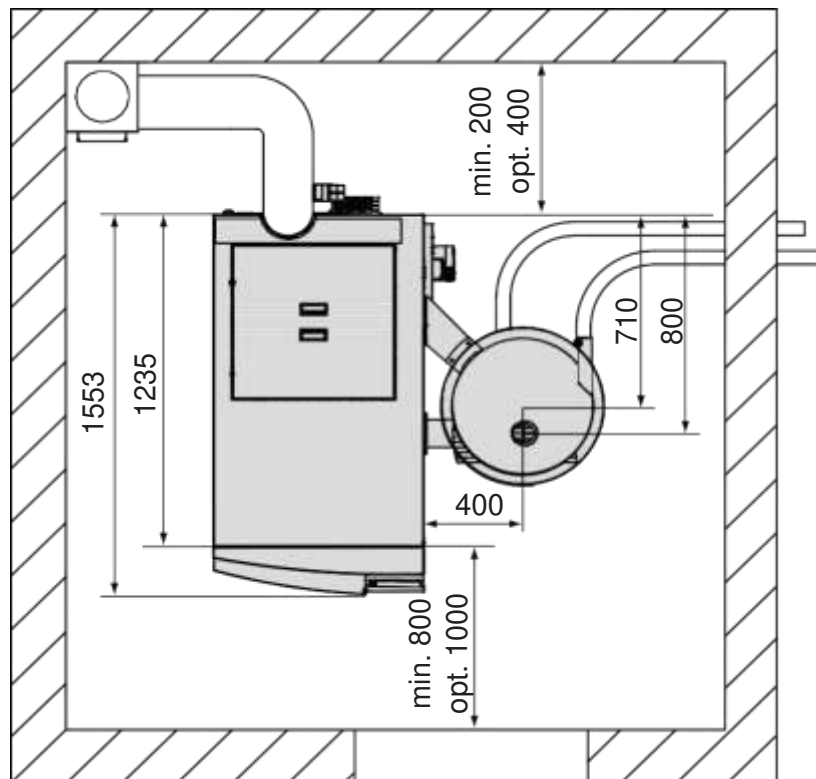
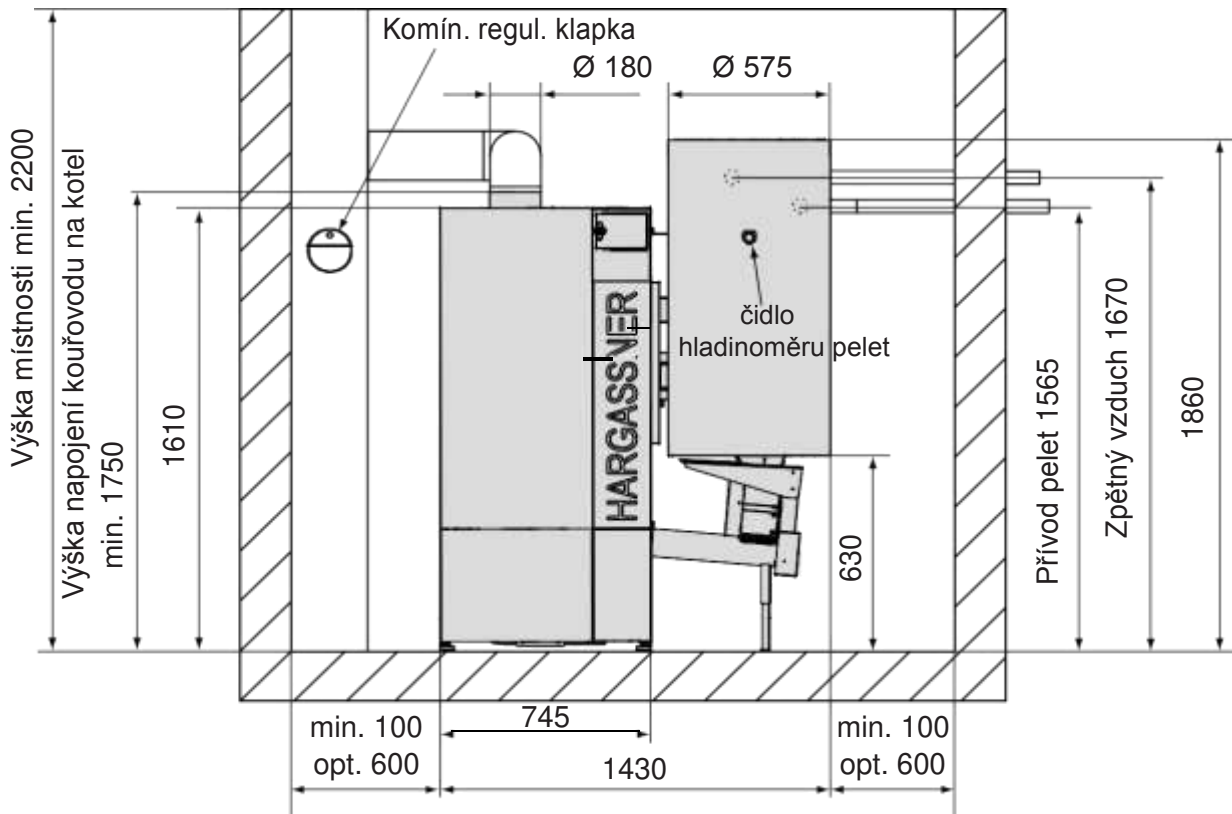


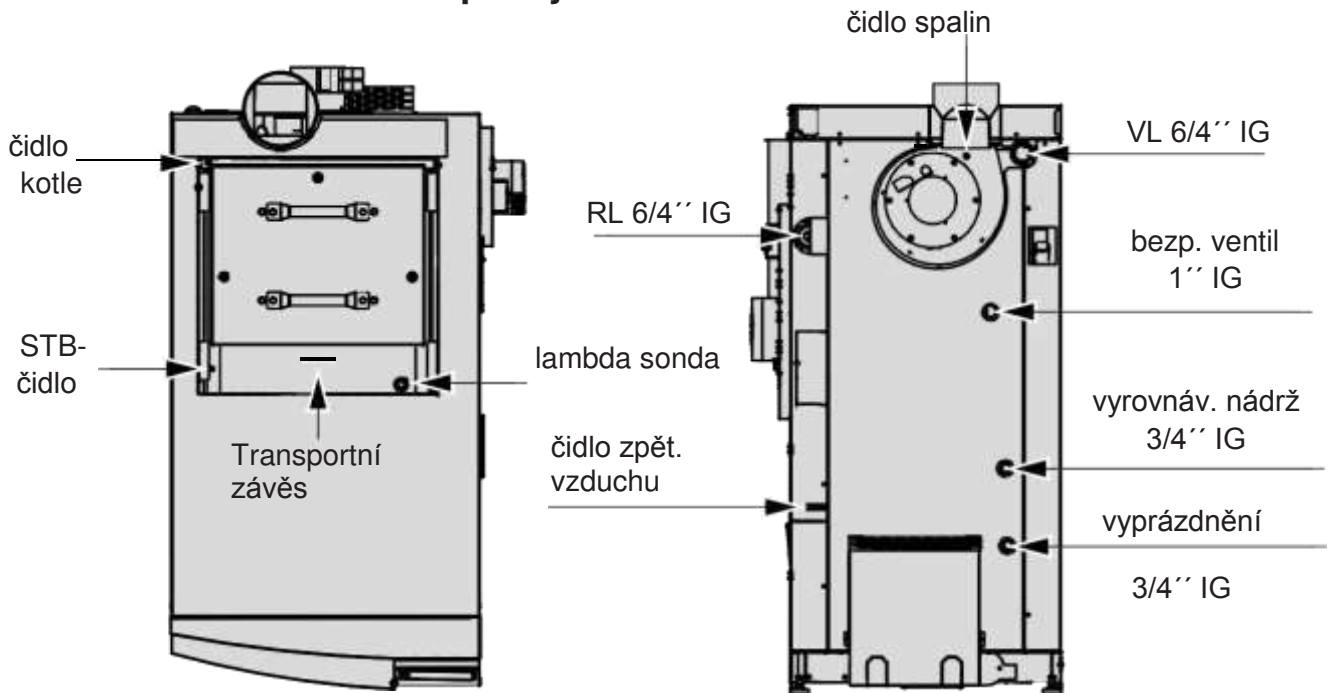
Montážní rozměry

Kotel na pelety ECO-PK 70 - 120 kW



Montážní rozměry

Kotel na pelety ECO-PK 70 - 120 kW



Typ		ECO-PK 70 - 90		ECO-PK 100 - 120		
Jmen. tepelný výkon	kW	70	90	99	108	120
Výška kotle	mm	1610	1610	1610	1610	1610
Šířka kotle	mm	745	745	745	745	745
Hloubka kotle	mm	1235	1235	1235	1235	1235
Celková výška	mm	1860	1860	1860	1860	1860
Celková šířka	mm	1385	1385	1385	1385	1385
Montážní rozměr	vxšxh	1670x745x1335		1670x745x1335		
Průměr kouřovodu	mm	180	180	180	180	180
Výška napoj. oběhu-VL	mm	1475	1475	1475	1475	1475
Výška napoj. zpátečky-RL	mm	1250	1250	1250	1250	1250
Oběh a zpátečka	coul	6/4 IG	6/4 IG	6/4 IG	6/4 IG	6/4 IG
Výška podávání pelet	mm	1565	1565	1565	1565	1565
Výška zpětného vzduchu	mm	1675	1675	1675	1675	1675
Povolený provoz. tlak	bar	3	3	3	3	3
Max. provoz. teplota	°C	95	95	95	95	95
Obsah vody	litr	180	180	180	180	180
Hmotnost	kg	865	865	890	890	890
Tahový požadavek	Pa	5	5	5	5	5
Elektro-napojení		400V AC, 50 Hz, 13 A		400V AC, 50 Hz, 13 A		

