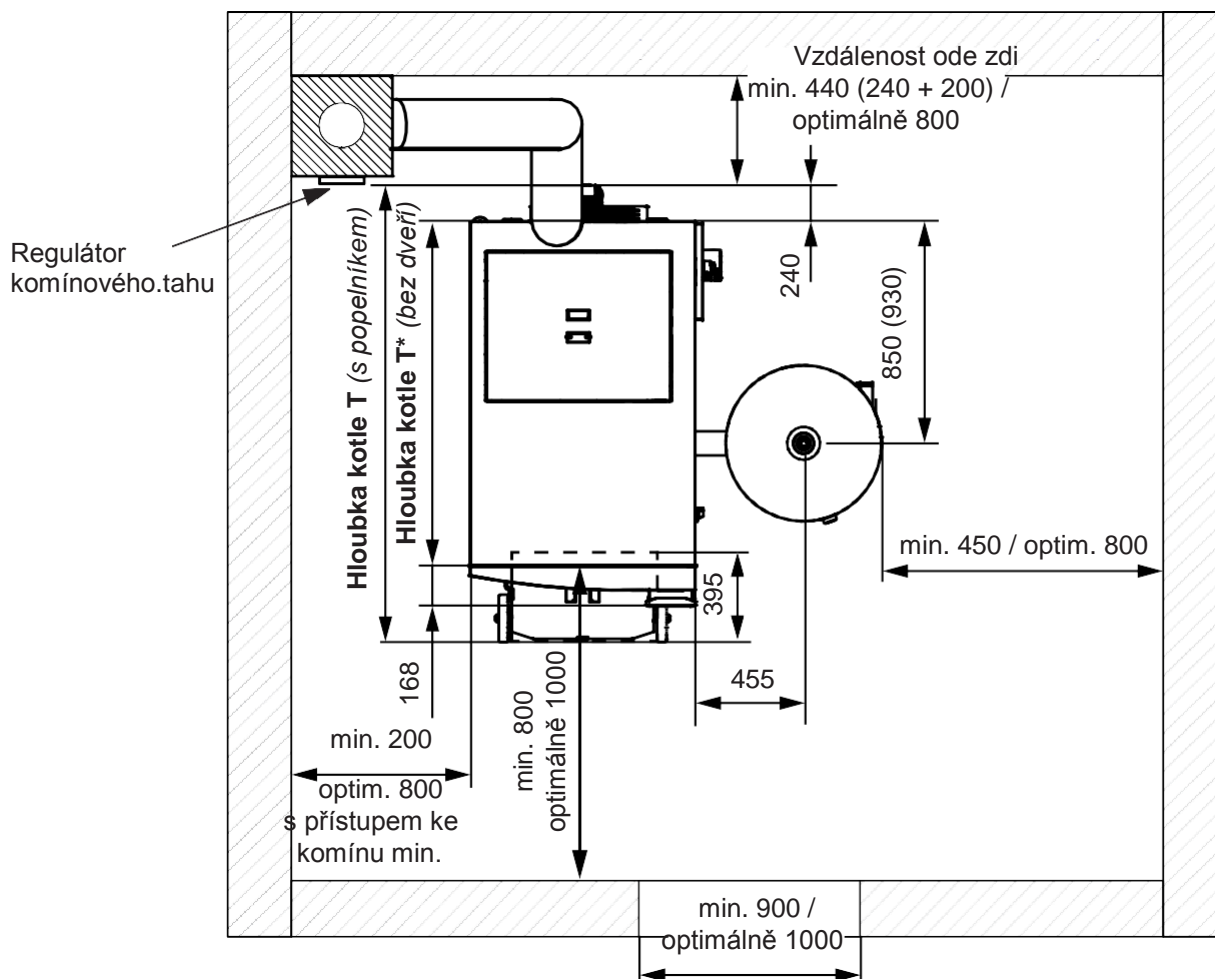
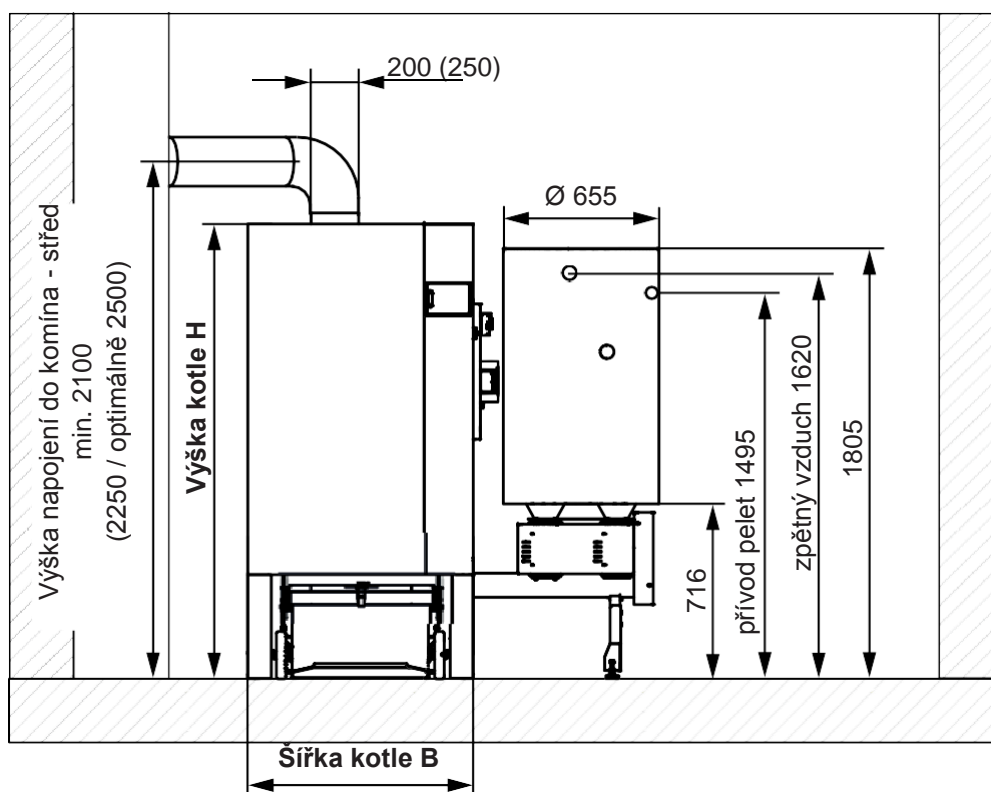


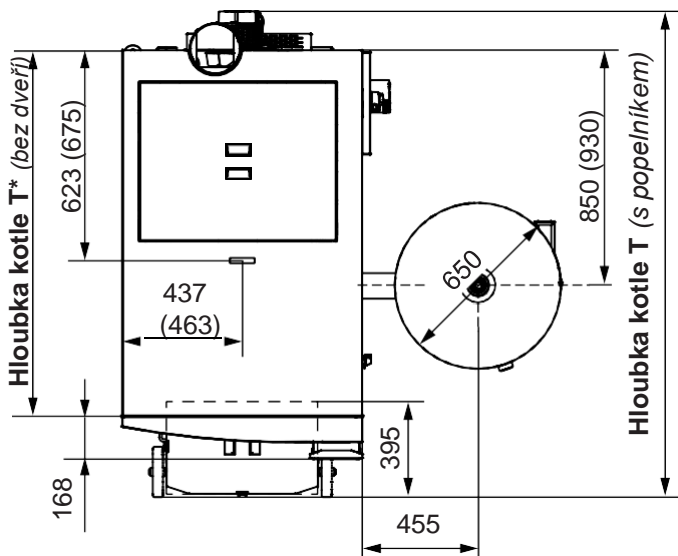
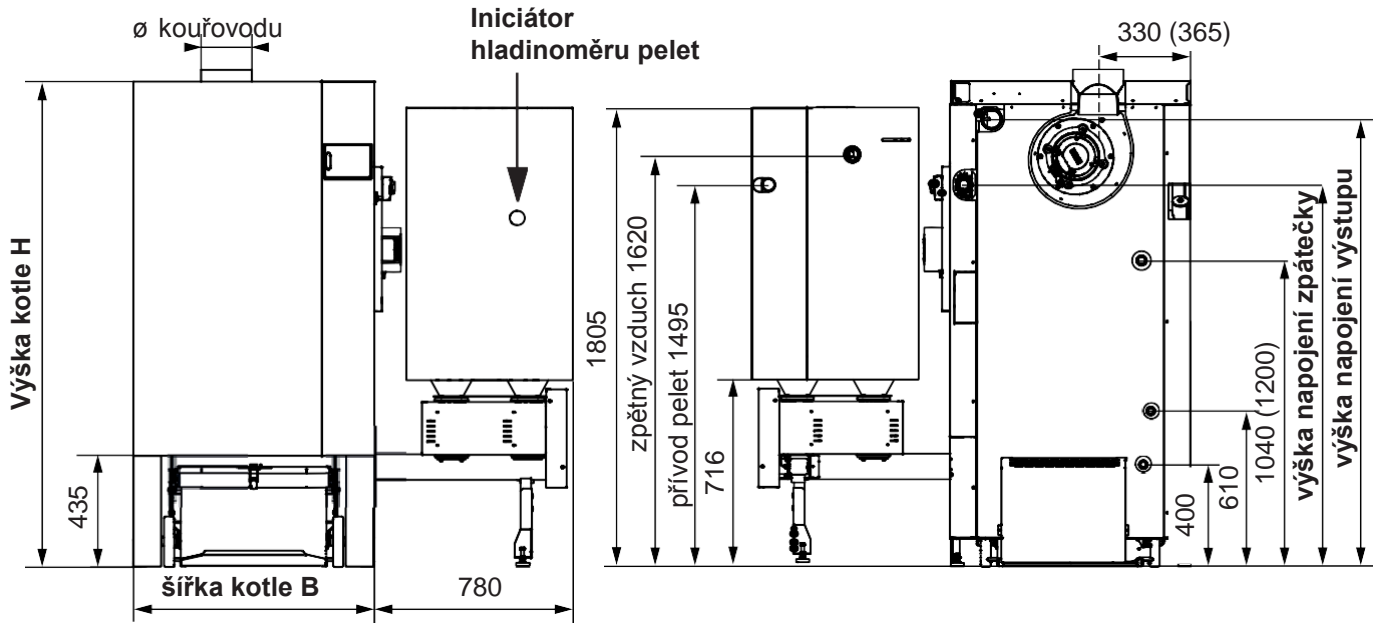
Montážní rozměry Peletový kotel ECO-PK 150.1 / 200.1



výška místnosti: min. 2200 (2400) / optim. 3000

rozměry v (...) platí pro **ECO-PK 200**





Označení	jednotka	ECO-PK 150	ECO-PK 200
Jmenovitý tepelný výkon	kW	44 - 149	59 - 199
Tepelný výkon paliva (příkon)	kW	159,5	213,7
Třída kotle (EN 303-5:2012)		5	
Palivo a třída paliva (EN 17225)		dřevní pelety (A1)	
Výška kotle H	mm	1760	1910
Šířka kotle B	mm	875	945
Hloubka kotle / bez dvířek T / T*	mm	1780 / 1330	1902 / 1440
Klopné rozměry	vxšxh	1800 / 875 / 1450	1955 / 945 / 1595
Podávací jednotka (hloubka)	mm	850	930
Výška napojení výstupu	mm	1612	1757
Výška napojení zpátečky	mm	1345	1500
Čidlo kotle KF / čidlo zpátečky RF / bezp. čidlo STB / spalínové čidlo RGF		ponorné pouzdro	
Vypouštění	coul	3/4 IG	
Výstup	coul	2 IG	2 1/2 IG
Zpátečka	coul	2 IG	2 1/2 IG
Napojení vyrovnávací nádrže	coul	3/4 IG	
Bezpečnostní ventil	coul	1 IG	
Přípustný provozní tlak	bar	3	
Max. provozní teplota	°C	95	
Obsah vody	litr	253	360
Hmotnost	kg	1190	1320
Potřebný tah	Pa	5	
Komínový tah max. omezení	Pa	10	
Průměr kouřovodu RD	mm	200	250
Vzdálenost kouřovodu	mm	330	365
Teplota spalin	°C	150	160
CO ₂	%	14	
Hmotnostní tok spalin	kg/sec	0,0916	0,1224
Tlak. ztráta při tepl. spádu dT 10°	mbar	184,6	227
Tlak. ztráta při tepl. spádu dT 20°	mbar	49,0	63
El. příkon	W	324	324
El. připojení		400V AC, 50 Hz, 13 A	
Hladina zvuku (v provozu)	dBA		