

NEREZOVÉ KOUŘOVODY

RLU / RLA PRO ZAŘÍZENÍ NA PELETY

HARGASSNER
HEIZTECHNIK DER ZUKUNFT



**NOVÉ
2016**

Sada nerezových kouřovodů Ø100/130 RLU (závislé na vzduchu z místnosti)

Sada nerezových kouřovodů Ø100/130 RLA (nezávislé na vzduchu z místnosti)

www.hargassner.at

NEREZOVÉ KOUŘOVODY RLU / RLA

Sada nerez. kouřovodů Ø100/130
RLU (nezávislé na vzd. z míst.)

Sada nerez. kouřovodů Ø100/130
RLA (závislé na vzd. z míst.)

Různé příslušenství:

S
TĚSNĚ
NÍM



- Nástěnná rozeta
- Délkové prvky 190 mm
- Tvarovka s revizním otvorem
- Délkové prvky 490 mm
- Objímka ke kotli

S
TĚSNĚ
NÍM

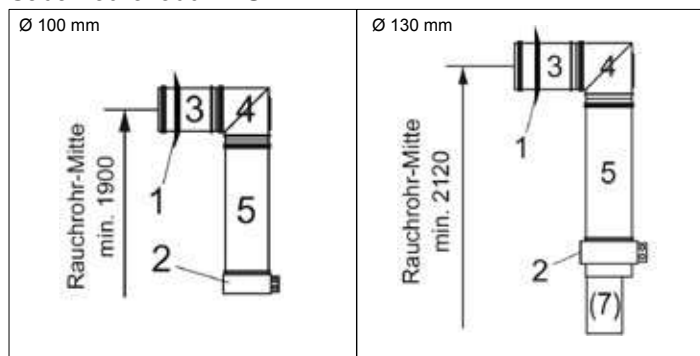


- Nástěnná rozeta
- Délkové prvky 2 x 190 mm
- Tvarovka s revizním otvorem
- Těčko 90°
- Regulátor tahu a explozní klapka
- Objímka ke kotli
- Volitelně: přechodka kouřovodu DN 100/130

- Délkové prvky 190, 440, 940 mm
- Prvek pro vyrovnání délek 260-420 mm
- Revizní těčko
- Koleno nastavitelné 0-90°
- Koleno nastavitelné 0-90° s/bez revizního otvoru
- Tvarovka s těsněním s revizním otvorem
- Těčko s regulátorem tahu s těsněním
- Regulátor tahu s explozní klapkou
- Upínací páska
- Objímka ke kotli
- Nástěnná rozeta
- Držák
- Izolační trubka kaširovaná hliníkem
- Hliníková lepicí páska do 140 °C

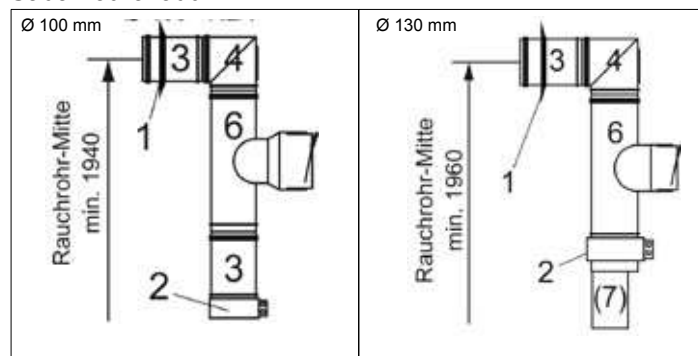
Nano-PK 6 – 15 kW

Sada kouřovodů RLU



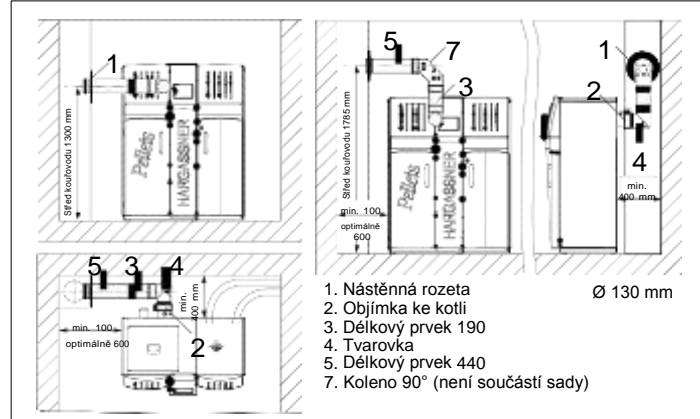
Rauchrohrmitte = střed kouřovodu

Sada kouřovodů RLA



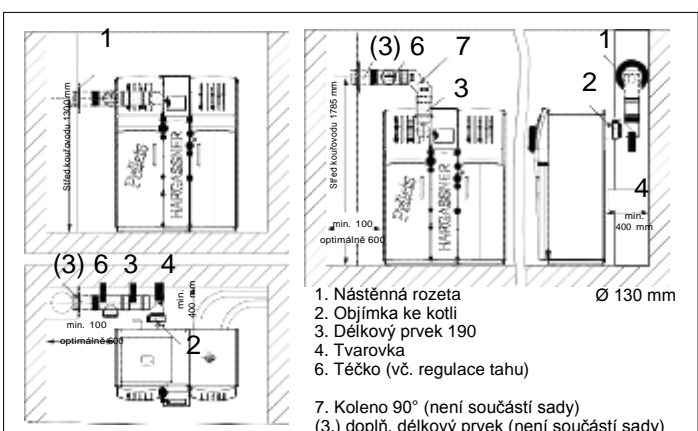
HSV & Classic 9-22 kW

Sada kouřovodů RLU



1. Nástěnná rozeta
2. Objímka ke kotli
3. Délkový prvek 190
4. Tvarovka
5. Délkový prvek 440
7. Koleno 90° (není součástí sady)

Sada kouřovodů
RLA



1. Nástěnná rozeta
2. Objímka ke kotli
3. Délkový prvek 190
4. Tvarovka
6. Těčko (vč. regulace tahu)
7. Koleno 90° (není součástí sady)
- (3.) doplň. délkový prvek (není součástí sady)

RAKOUSKO
Hargassner Ges.mbH
A-4952 Weng, OÖ.
Anton Hargassner Straße 1
Telefon +43 (0) 77 23 / 52 74
Fax +43 (0) 77 23 / 52 74-5
office@hargassner.at
www.hargassner.at

NĚMECKO
Hargassner Ges.mbH
D-84359 Simbach
Bachstraße 16
Telefon +43 (0) 77 23 / 52 74
Fax +43 (0) 77 23 / 52 74-5

HARGASSNER
HEIZTECHNIK DER ZUKUNFT
Naštvíte nás na Facebooku!

