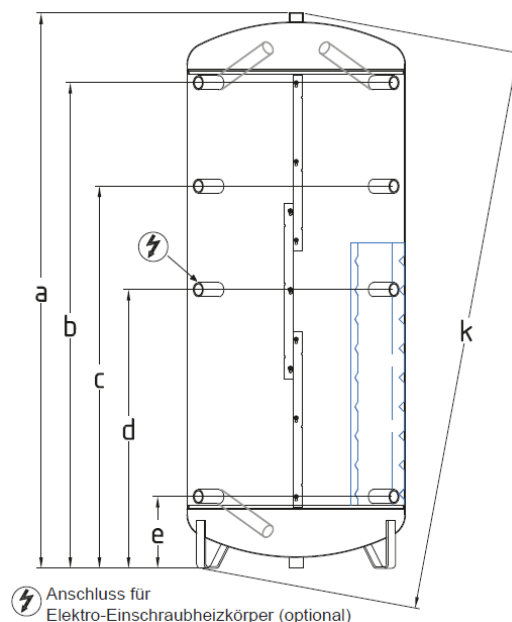
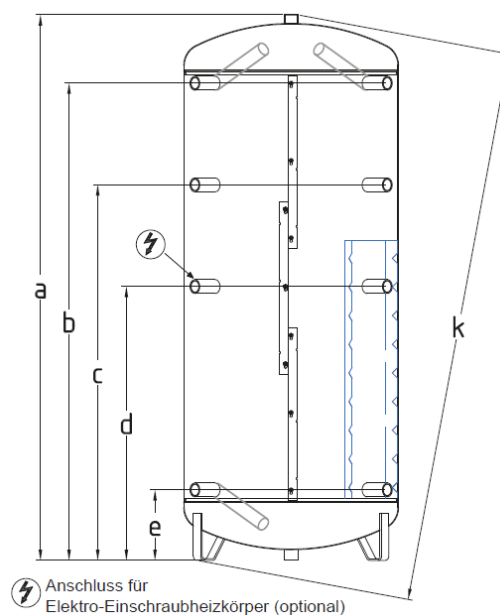


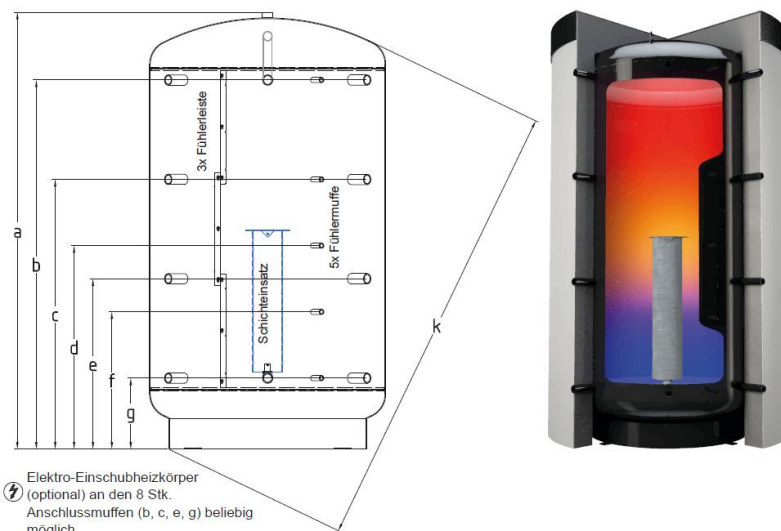
Zásobník SP



Označení	Jednotka	Zásobník SP				
		350 NOVINKA	500 NOVINKA	650 NOVINKA	825	1000
Objem vody	l	395	476	647	788	929
Ø bez izolace	mm	650	650	750	750	790
Ø s izolací	mm	850	850	950	950	990
Výška s izolací	mm	1 470	1 720	1 750	2 000	2 110
k Klopná výška (bez izolace)	mm	1 395	1 650	1 670	1 920	2 030
a Nátrubek odvodu IG 5/4"	mm	1 380	1 630	1 655	1 910	2 020
b Nátrubek (nahore)	mm	1 158	1 408	1 416	1 666	1 769
c Nátrubek (střed-nahore)	mm	818	1 116	1 123	1 311	1 389
d Nátrubek (střed-dole)	mm	689	823	831	956	1 009
e Nátrubek (dole)	mm	238	238	286	246	249
Nátrubek (stratifikační plech zpátečky)	mm	-	-	246	246	249
Nátrubek připojení topné vody (IG)	coul	4 x 6/4"	8 x 6/4"			
Hmotnost bez izolace	kg	67	78	92	105	116
Max. provoz. tlak 3 bar, max. provoz. teplota 95°C						

Označení	Jednotka	Zásobník SP			
		1 200	1500	2000	2200
Objem vody	l	1 179	1 502	1 904	2 151
Ø bez izolace	mm	990	990	1 100	1 100
Ø s izolací	mm	1 230	1 230	1 340	1 340
Výška s izolací	mm	1 830	2 180	2 340	2 640
k Klopná výška (bez izolace)	mm	1 760	2 105	2 270	2 565
a Nátrubek odvodu IG 5/4"	mm	1 740	2 090	2 250 (6/4" IG)	2 550 (6/4" IG)
b Nátrubek (nahore)	mm	1 446	1 796	1 926	2 203
c Nátrubek (střed-nahore)	mm	1 153	1 416	1 528	1 743
d Nátrubek (střed-dole)	mm	861	1 036	1 123	1 273
e Nátrubek (dole)	mm	276	276	333	343
Nátrubek (stratifikační plech zpátečky)	mm	276	276	333	-
Nátrubek připojení topné vody (IG)	coul	8 x 6/4	8 x 6/4" nebo 2"		8 x 2 1/2"
Hmotnost bez izolace	kg	141	164	215	228
Max. provoz. tlak 3 bar, max. provoz. teplota 95°C					





Označení	Jednotka	Zásobník SP	
		2 600	4 000
Objem	l	2 506	3 887
Ø bez izolace	mm	1 250	1 600
Ø s izolací	mm	1 490	1 840
Výška s izolací	mm	2 440	2 340
k Klopná výška (bez izolace)	mm	2 411	2 460
a Nárubek / odvzdušnění 6/4" IG	mm	2 320	2 260
b Nárubek 2" IG	mm	1 956	1 824
c Nárubek 2" IG	mm	1 429	1 364
d Nárubek 1/2" IG	mm	1 078	1 057
e Nárubek 2" IG	mm	903	904
f Nárubek 1/2" IG	mm	727	751
g Nárubek / stratifikační trubka zpátečky	mm	376	444
Nárubek (stratifikační plech zpátečky)	mm	376	444
Nárubek připojení topné vody (IG)	coul	2	2
Hmotnost bez izolace	kg	288	473