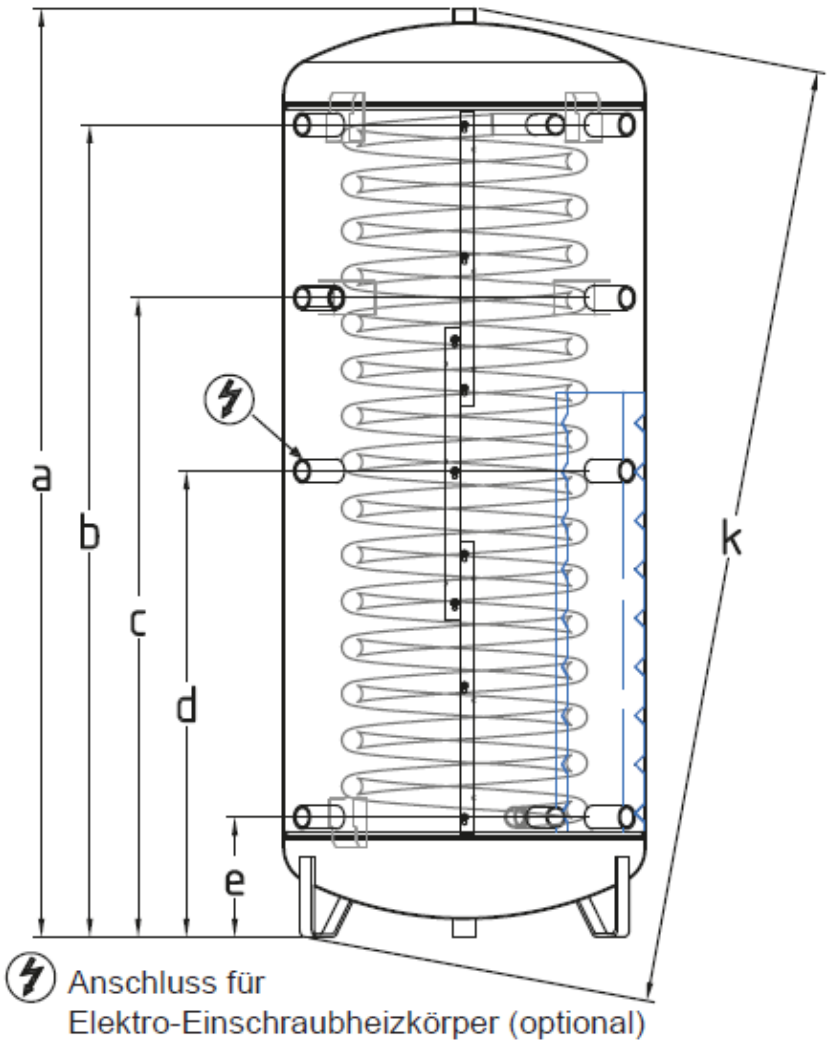


Hygienický zásobník HSP



Označení		Jednotka	Hygienický zásobník HSP			
			500	650	825	1000
	Objem	l	476	647	788	929
	Ø bez izolace	mm	650	750	750	790
	Ø s izolací	mm	850	950	950	990
	Výška s izolací	mm	1 717	1 745	1 995	2 106
k	Klopná výška	mm	1 640	1 670	1 918	2 030
a	Nátrubek/odvzdušnění IG 5/4“	mm	1627	1 655	1 905	2 016
b	Nátrubek (nahore)	mm	1 408	1 416	1 666	1 769
c	Nátrubek (střed-nahore)	mm	1 116	1 123	1 311	1 389
d	Nátrubek (střed-dole)	mm	823	831	956	1 009
e	Nátrubek (dole)	mm	238	246	246	249
	Nátrubek (stratifikační plech zpátečky)	mm	238	246	246	249
	Nátrubek připojení topné vody (IG)	coul	6/4“			
	Nátrubek nerez připojení (AG)	coul	5/4“			
	Hmotnost (bez izolace)	kg	103	117	132	144
	Délka vlnovce	m	20	20	33	33
	Objem vlnovce	l	22	22	36	36
	Topná plocha vlnovce	m ²	4,1	4,1	6,7	6,7
	Ztráta tlaku ve výměníku při 3000 l/h	mbar	300		500	
Max. provoz. tlak 3 bar, max. provoz. teplota 95° C, pitná voda – max. provoz tlak 6 bar						

Označení		Jednotka	Hygienický zásobník HSP		
			1 200	1 500	2 000
	Objem	l	1 187	1 506	1 904
	Ø bez izolace	mm	990	990	1 100
	Ø s izolací	mm	1 230	1 230	1 340
	Výška s izolací	mm	1 824	2 174	2 333
k	Klopná výška	mm	1758	2 104	2 268
a	Nátrubek/odvzdušnění IG 5/4“	mm	1 734	2 084	2 243 (6/4“)
b	Nátrubek/odvzdušnění IG 5/4“	mm	1 446	1 796	1 913
c	Nátrubek (nahore)	mm	1 153	1 416	1 518
d	Nátrubek (střed-nahore)	mm	862	1 036	1 123
e	Nátrubek (střed-dole)	mm	276	276	333
	Nátrubek (dole)	mm	276	276	333
	Nátrubek (stratifikační plech zpátečky)	coul	6/4“		
	Nátrubek připojení topné vody (IG)	coul	5/4“		
	Hmotnost (bez izolace)	kg	170	195	272
	Délka vlnovce	m	33	40	40
	Objem vlnovce	l	36	45	45
	Topná plocha vlnovce	m ²	6,7	8,2	8,2
	Ztráta tlaku ve výměníku při 3000 l/h	mbar	500	500	
Max. provoz. tlak 3 bar, max. provoz. teplota 95° C, pitná voda – max. provoz tlak 6 bar					