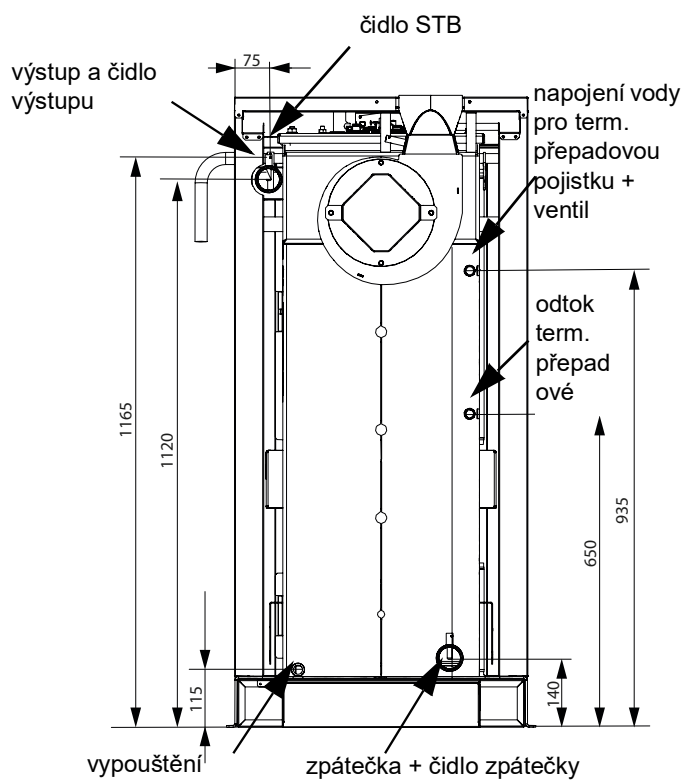
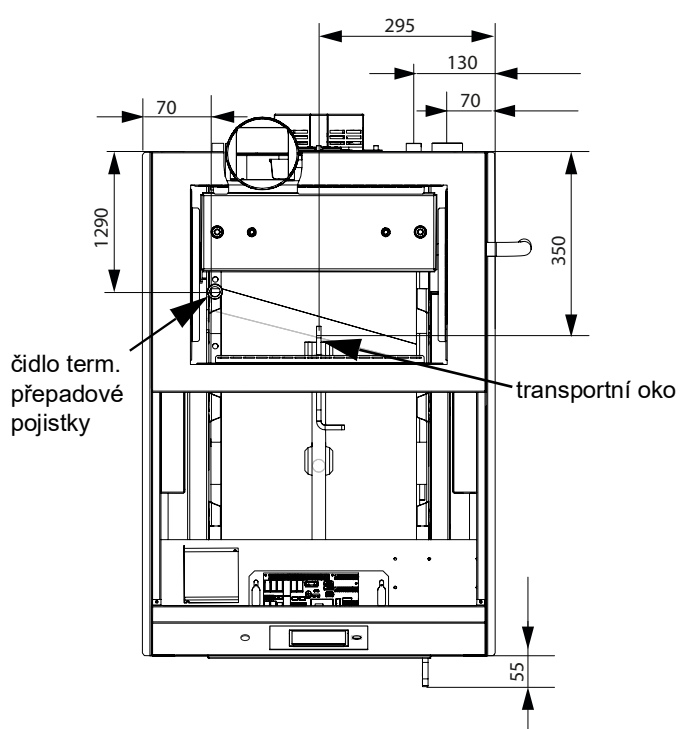
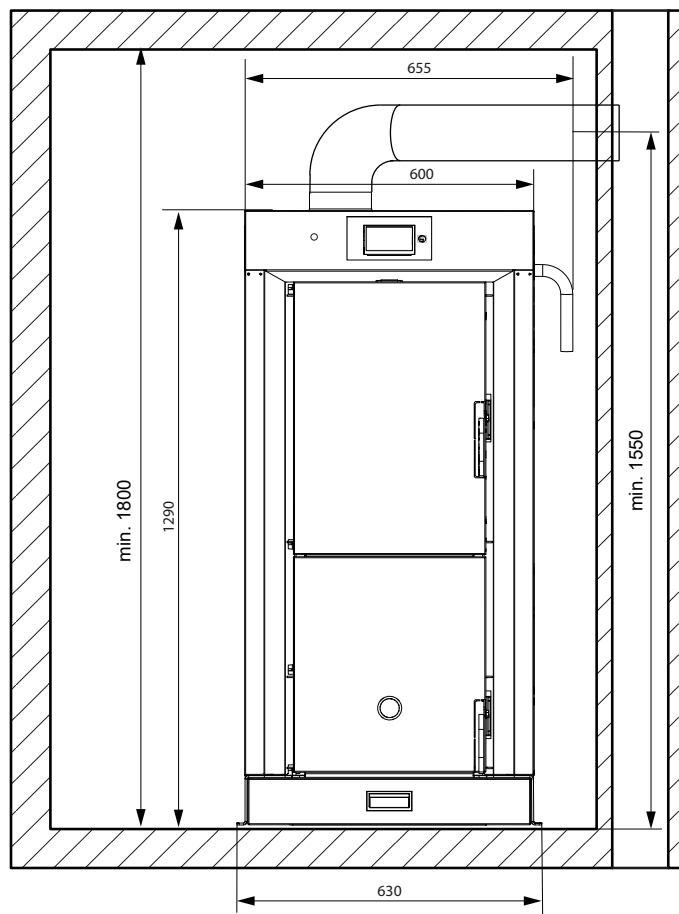
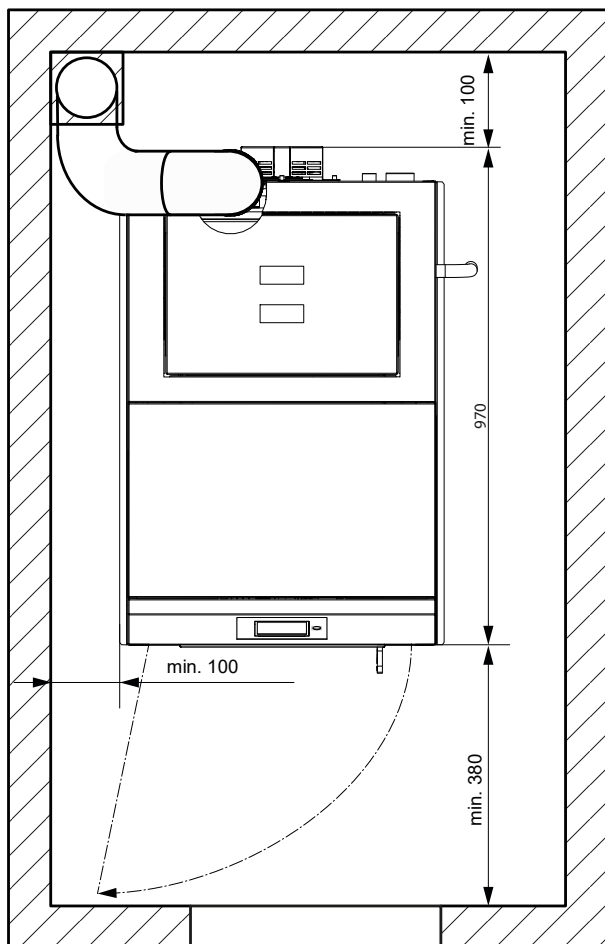


1 Montážní rozměry Smart-HV

1.1 Kotel na dřevo Smart-HV



1.2 Technická data kotle na dřevo Smart-HV

Označení	Jednotka	Smart-HV 17	Smart-HV 20	Smart-HV 23
Jmenovitý tepelný výkon (rozsah výkonu)	kW	17	15,1-19,4	15,1 - 23
Tepelný výkon paliva	kW	18,1	20,7	24,5
Třída kotle (dle EN 303-5:2012)		5		
Palivo a třída paliva (EN 17225-2)		dřevo (A)		
Výška kotle	mm	1290		
Šířka kotle	mm	655		
Hloubka kotle (korpus s motorem odtahu spalin)	mm	1025		
Montážní rozměry (VxŠxH)	mm	1290 x 600 x 930		
Výška výstupu	mm	1120		
Výška zpátečky		140		
Výstup a zpátečka	coul	6/4 mufna		
Vypouštění	coul	1/2 mufna		
Termická přepadová pojistka (TAS)	napojení studené vody	coul	1/2 roura	
	Y-odtok	coul	1/2 roura	
	čidlo	coul	1/2 roura	
	minimální napojovací tlak	bar	2	
Povolený provozní tlak	bar	3		
Max. provozní teplota	°C	85		
Min. teplota zpátečky	°C	58		
Objem vody	l	72		
Hmotnost	kg	400		
Předepsaný provozní tah	Pa	2		
Komínový tah max. omezení	Pa	20		
Průměr kouřovodu	mm	130		
Teplota spalin	°C	170		
CO ₂	%	14		
Hmotnostní tok spalin	kg/s	0,0098	0,0112	0,0132
Hydraulická tlaková ztráta při tepl. spádu dT 10°	mbar	<1	< 2	3
Hydraulická tlaková ztráta při tepl. spádu dT 20°	mbar	<1	<1	<1
Elektrické připojení		230V, 50Hz, 13A		
El. příkon	W	28	35	46
Emise hluku (v provozu)	dBA	54		
Objem plnicí komory	l	102		