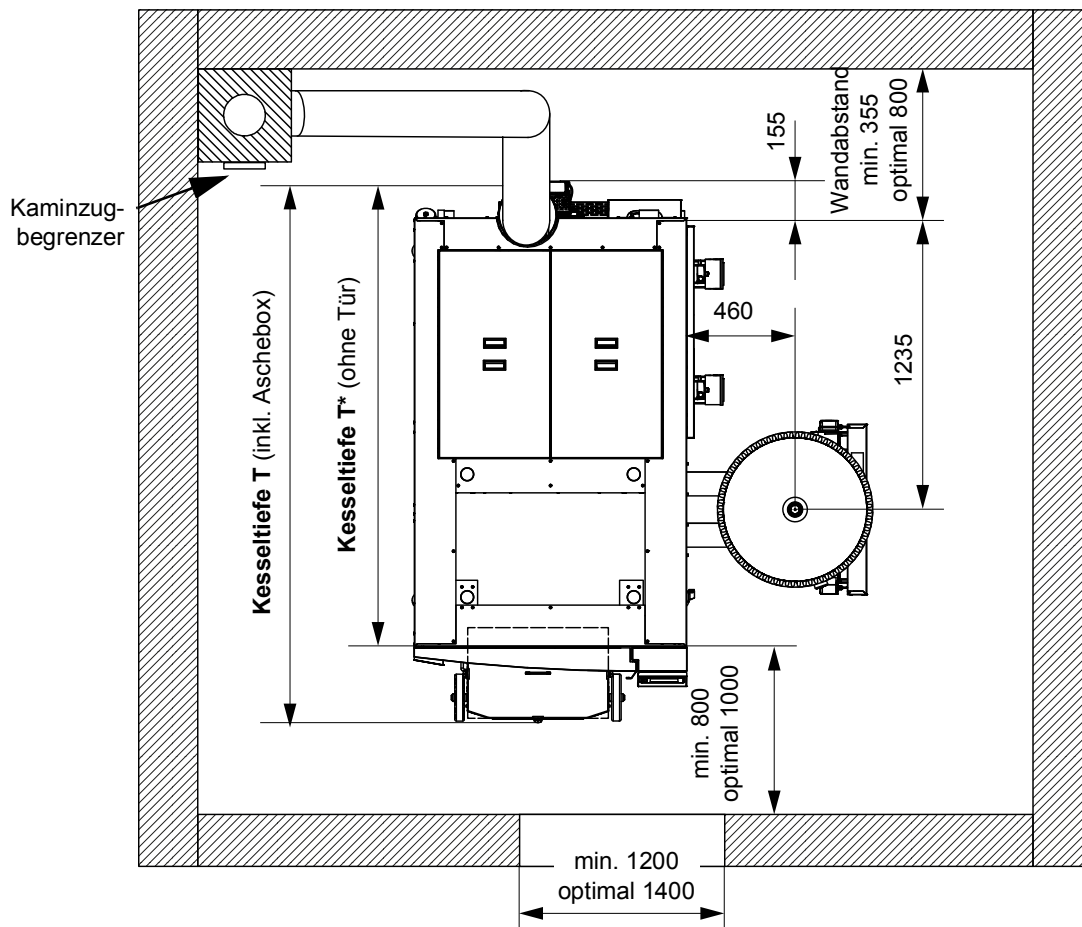
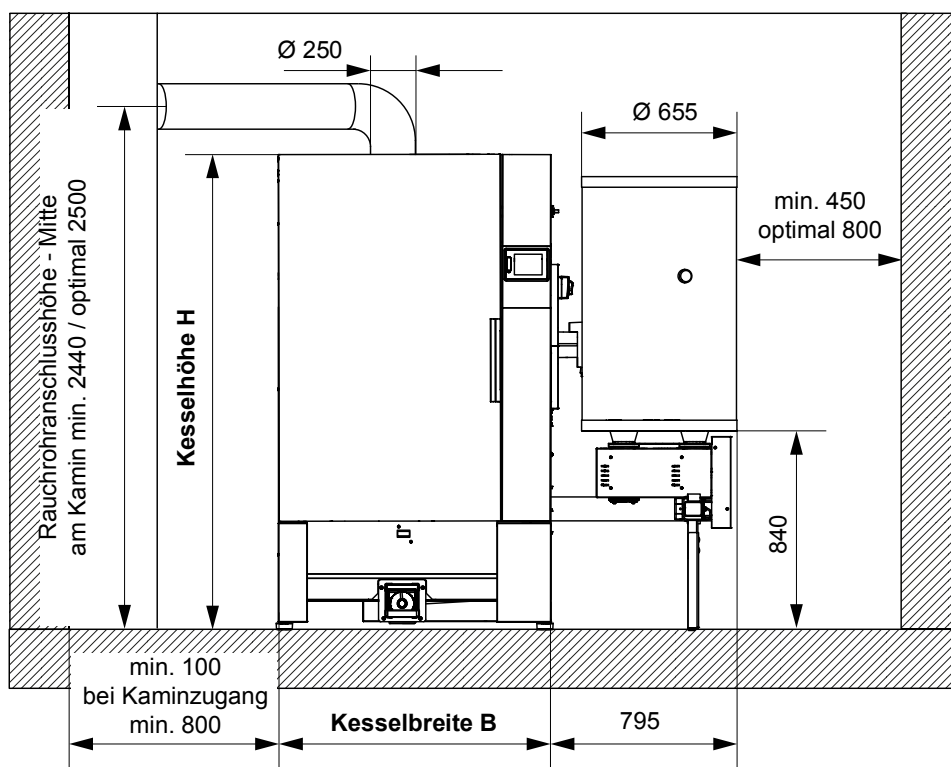
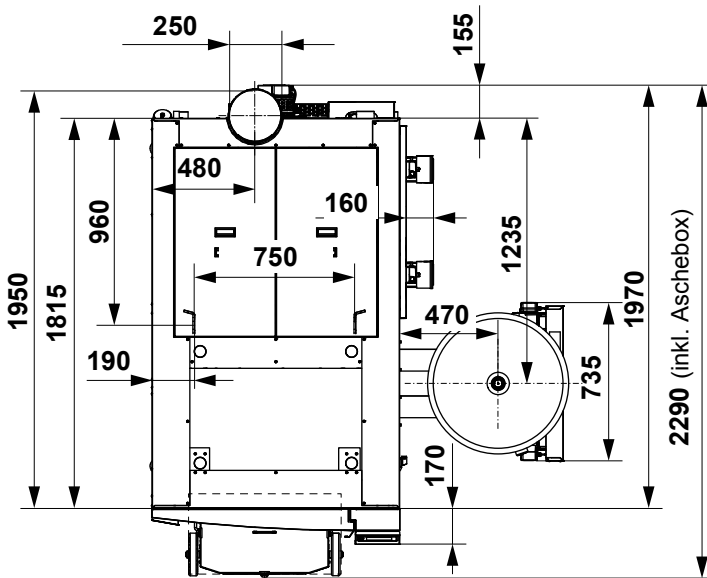
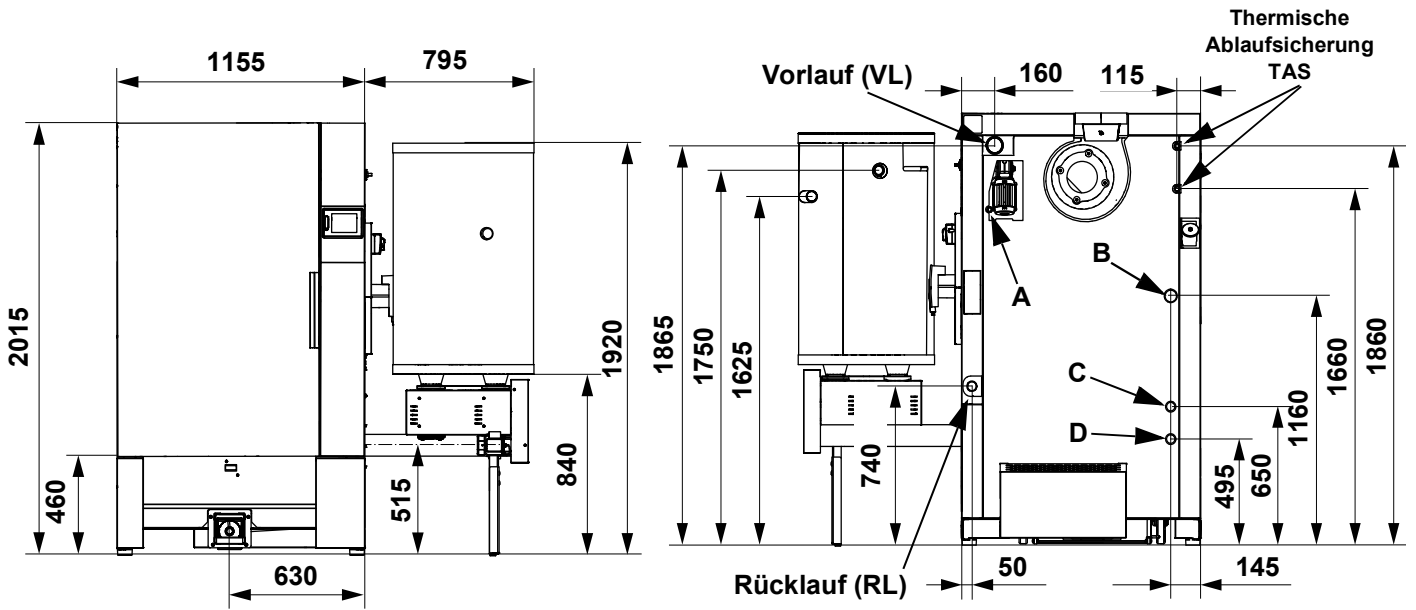


# Einbaumaße Pelletsanlage Eco-PK 250 - 330



Raumhöhe: min. 2600 / optimal 3000





Pos.	Benennung
A	Fühler (TAS)
B	Sicherheitsventil
C	Ausgleichsbehälter
D	Entleerung

## Technische Daten Eco-PK 250 - 330

Bezeichnung	Einheit	Eco-PK 250	Eco-PK 300	Eco-PK 330
Nennwärmeleistung	kW	75 - 249	90 - 299	99 - 330
Brennstoffwärmeleistung	kW	264	317	353
Kesselklasse (EN 303-5:2012)		5		
Brennstoff und -Klasse (EN ISO 17225)		Holzpellets (A1)		
Kesselhöhe (H)	mm	2015 (1990 ohne Stellfüße)		
Kesselbreite (B)	mm	1155		
Kesseltiefe inkl. Aschebox (T) / ohne Tür (T*)	mm	2290 / 1970		
Einbringmaß (HxBxT)	mm	1990 x 1155 x 1950		
Tiefe - Einschubeinheit	mm	1235		
Höhe Anschluss VL / RL	mm	1865 / 740		
Höhe Ablauf - thermische Ablaufsicherung	mm	1860		
Höhe Kaltwasseranschluss - thermische Ablaufsicherung	mm	1660		
Entleerung	Zoll	3/4 IG		
Vorlauf / Rücklauf	Zoll	2 1/2 IG		
Anschluss Ausgleichsbehälter	Zoll	3/4 IG		
Sicherheitsventil	Zoll	5/4 IG		
Fühler - thermische Ablaufsicherung TAS	Zoll	1/2 IG		
Thermische Ablaufsicherung TAS	Zoll	1/2 AG		
Zulässiger Betriebsdruck	bar	3		
max. Betriebstemperatur	°C	95		
Wasserinhalt	Liter	570		
Gewicht	kg	2150		
Zugbedarf	Pa	5		
Kaminzug max. Begrenzung	Pa	10		
Rauchrohrdurchmesser	mm	250		
Abstand Rauchrohr	mm	480		
Abgastemperatur	°C	140	150	150
CO <sub>2</sub>	%	14		
Massenstrom	kg/sec	0,1383	0,1663	0,1837
Wasserseitiger Widerstand dT 10°	mbar	228	296	356
Wasserseitiger Widerstand dT 20°	mbar	57	74	89 (56 bei Misc.)
Leistungsaufnahme	W	286	347	384
Elektroanschluss		400V AC, 50 Hz, 13 A		
Schallemission (Betrieb)	dBA	---		