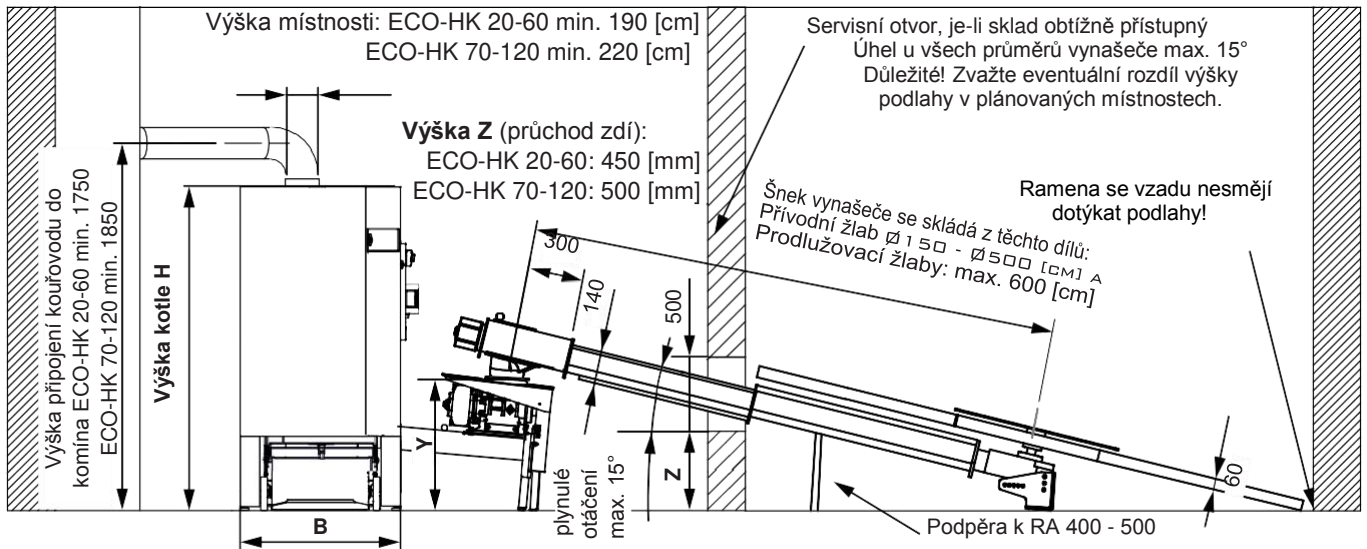
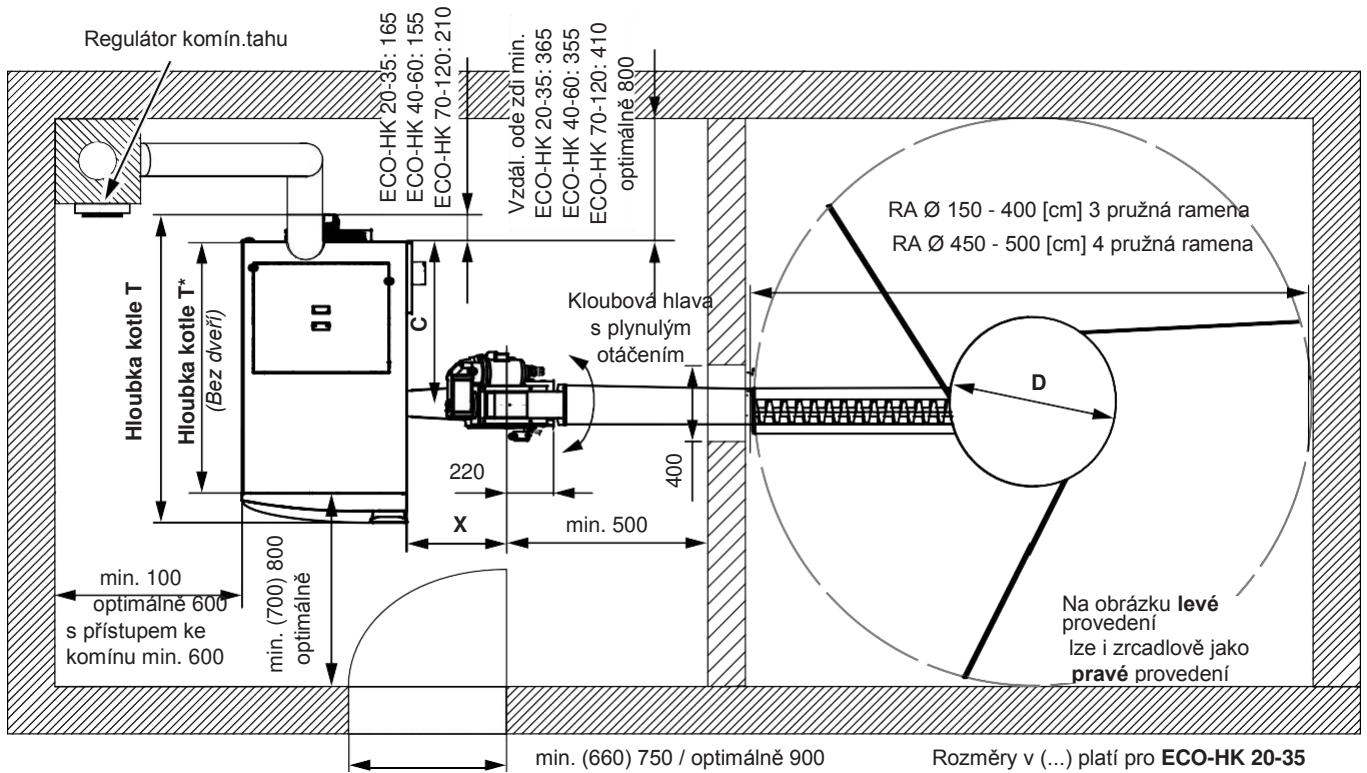


1 Kotle na štěpku

1.1 Kotel na štěpku ECO-HK 20-120 s vynašečem paliva ECO-RA



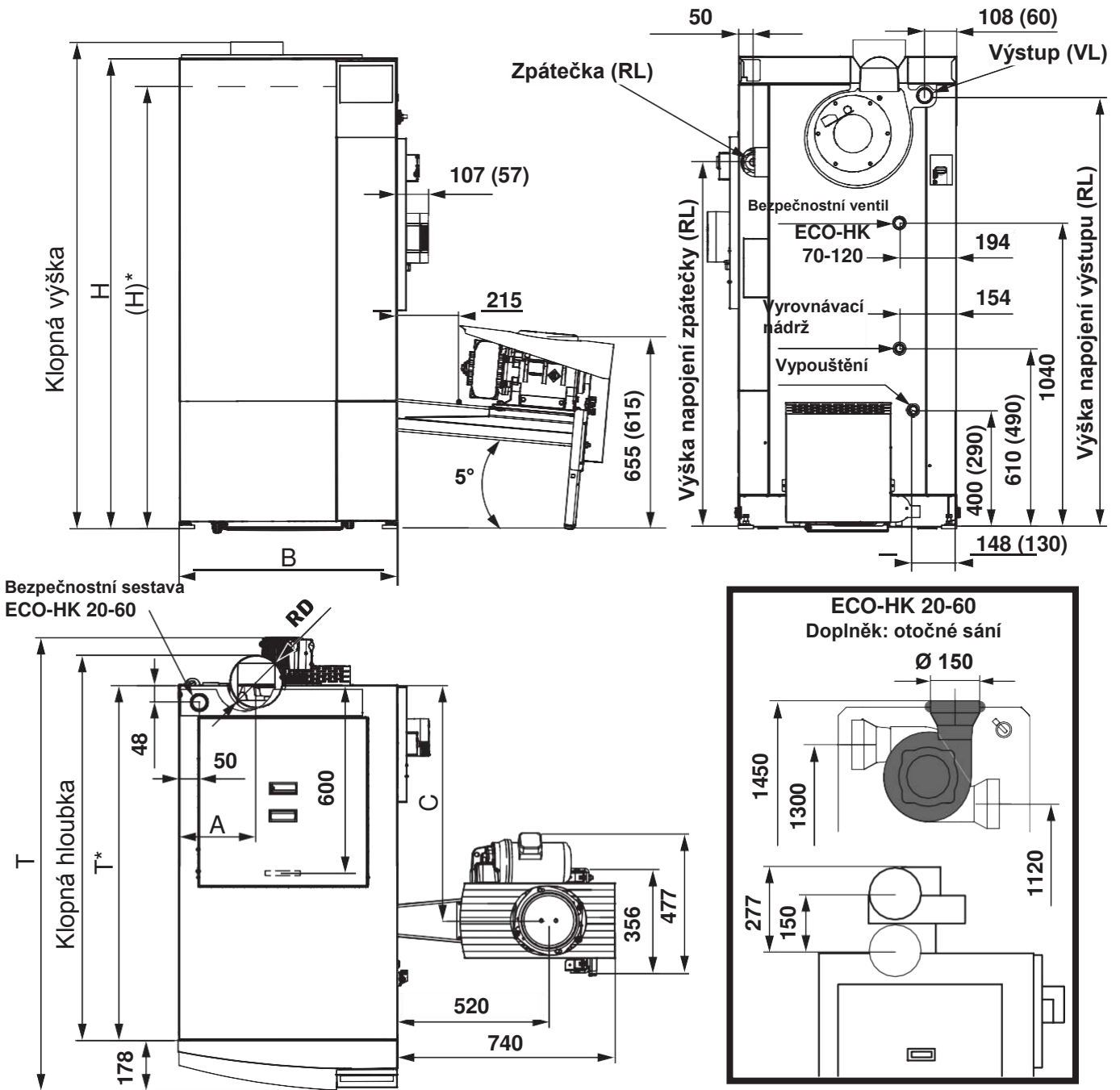
Podávací šnek Výška Y	Podávací jednotka - délka X			
	500 mm	1000 mm	1500 mm	2000 mm
ECO - HK 20 - 60	615 mm	570 mm	530 mm	485 mm
ECO - HK 70 - 120	655 mm	610 mm	570 mm	525 mm

Provedení vynašeče	RA 150	RA 200	RA 250	RA 300	RA 350	RA 400	RA 450	RA 500
Ø vynašeče	Ø 150 cm	Ø 200 cm	Ø 250 cm	Ø 300 cm	Ø 350 cm	Ø 400 cm	Ø 450 cm	Ø 500 cm
Ø desky víka (D)	Ø 84 cm			Ø 99 cm			Ø 130 cm	
Pružná ramena	3 ks						4 ks	

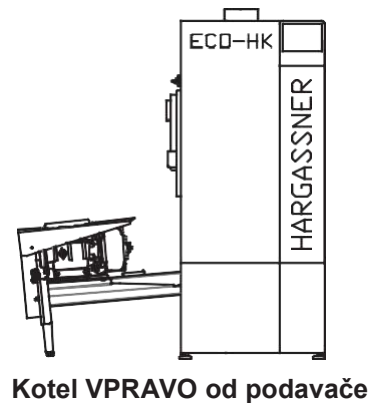
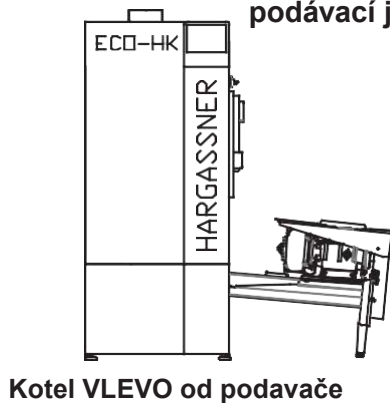
RAV400	RAV600	RAV800	RAV1000	RAV1200	RAV1400	RAV1600	RAV1800	RAV2000	
Žlab	400	600	800	1000	1200	1400	1600	1800	2000
Víko	400	600	600+200	600+400	600+600	600+800	600+1000	600+1200	600+1400
Rozměry v [mm]	Prodloužení lze max. 6000 [mm]								

1.2 Kotel na štěrku ECO-HK 20 - 120 kW

Rozměry v (...) platí pro ECO-HK 20-60

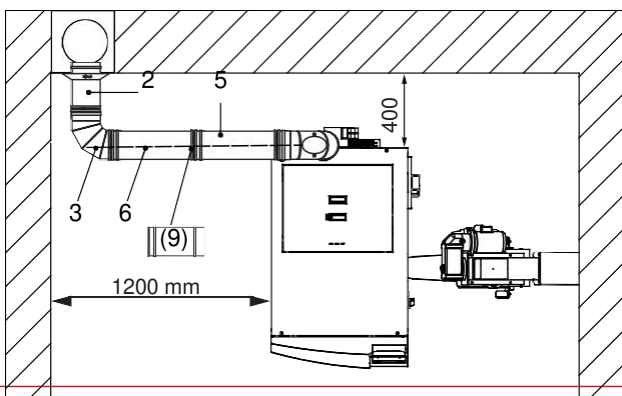
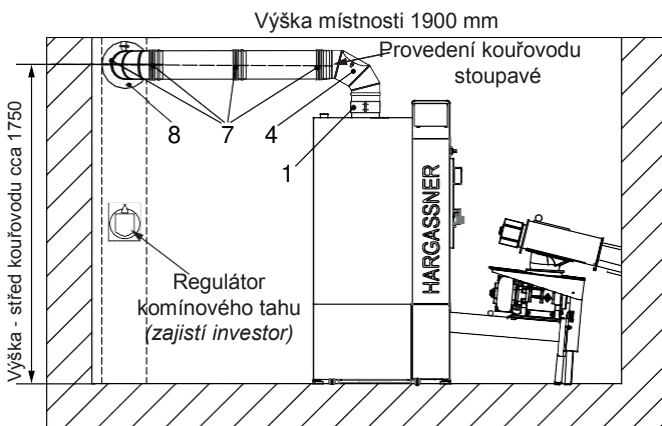
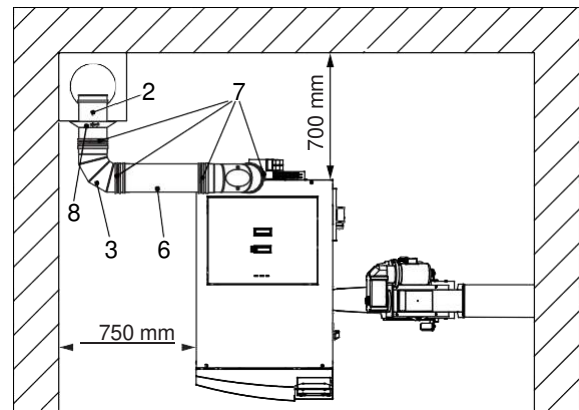
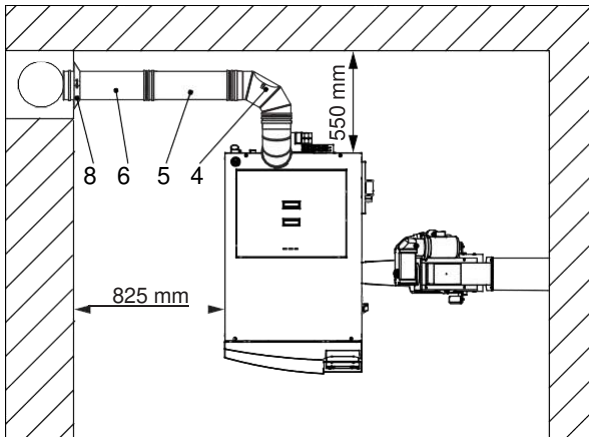
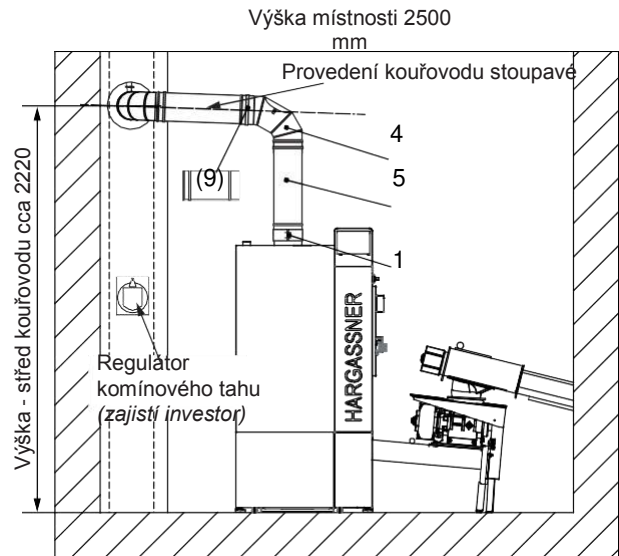
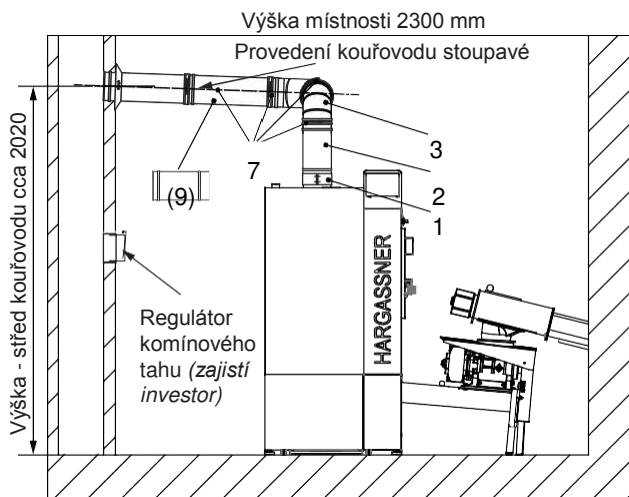


Vyobrazen ECO-HK 20-120 se standardní podávací jednotkou L = 500 mm



Označení	Jednot.	ECO-HK 20-35			ECO-HK 40-60			ECO-HK 70-90		ECO-HK 100-120		
Rozsah výkonu	kW	6-20	9-32	10-35	12-40	12-49	18-60	21-70	27-90	30-99	33-110	36-120
Tepelný výkon paliva (příkon)	kW	21,3	33,9	37,3	42,2	51,7	63,2	73,7	94,8	104,3	115,9	126,4
Třída kotle (EN 303-5:2012)		5						5				
Palivo a třída (EN ISO 17225)		štěpka (A1) / dřevní pelety (A1)						štěpka (A1) / dřevní pelety (A1)				
Výška kotle / bez dvířek H / H*	mm	1550 / 1455						1610				
Šířka kotle B	mm	660			745			745				
Hloubka kotle / bez dvířek T / T*	mm	1220 / 940			1310 / 1025			1553 / 1235				
Klopné rozměry (HxBxT)		1510x660x1025			1510x745x1100			1670x745x1335				
Podávací jednotka (hloubka)	mm	585			655			800				
Výška napojení VL	mm	1335						1475				
Výška napojení RL	mm	1150						1250				
Čidlo kotle KF / čidlo zpátečky RF / čidlo STB/ spalínové čidlo RGF		ponorné pouzdro						ponorné pouzdro				
Vypouštění	coul	1/2 IG						3/4 IG				
Výstup	coul	5/4 IG						6/4 IG				
Zpátečka	coul	5/4 IG						6/4 IG				
Napojení vyrovnávací nádrže	coul	3/4 IG						3/4 IG				
Bezpečnostní sestava (ventil)	coul	set 1 IG						ventil 1 IG				
Přípustný provozní tlak	bar	3						3				
Max. provozní teplota	°C	95						95				
Obsah vody	litr	100			142			180				
Hmotnost	kg	490			560			865		890		
Potřebný tah	Pa	5						5				
Komínový tah max. omezení	Pa	10						10				
Průměr kouřovodu RD	mm	150						180				
Vzdálenost kouřovodu A	mm	276			285			265				
Teplota spalin	°C	140	150	160	140	150	160	140	150	140	150	160
CO ₂	%	14						14				
Hmotnostní tok spalin	kg/sec	0,012 3	0,018 4	0,021 5	0,024 5	0,030 1	0,036 8	0,042 9	0,0552	0,0607	0,0675	0,0736
Tlak.ztráta při teplot.spádu dT 10°	mbar	22,6	50,3	67,6	80,1	118,2	173,7	57,1	91,4	112,9	139,1	160,7
Tlak.ztráta při teplot.spádu dT 20°	mbar	5,9	13,0	17,5	20,9	31,0	45,9	14,6	23,2	28,9	35,5	40,9
Třída energetické účinnosti		A+	A+	A+	A+	A+	A+	A+				
El. příkon	W	100			170			190		210		
El. připojení		400V AC, 50 Hz, 13 A										
Emise hluku (v provozu)	dBA	57,6						---				

1.3 Sada připojovacího potrubí RLA Ø 150 mm bez regulátoru komínového tahu (pro Eco-HK 20 - 60 kW)

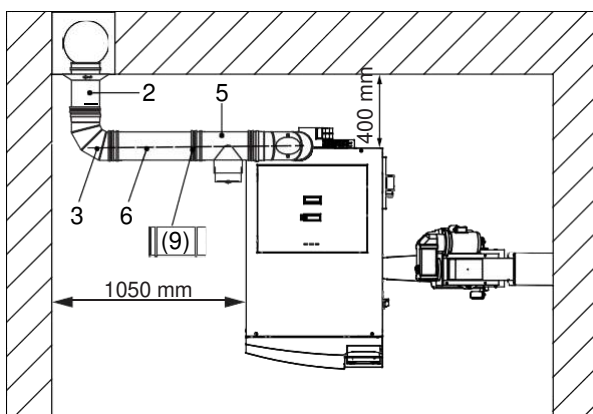
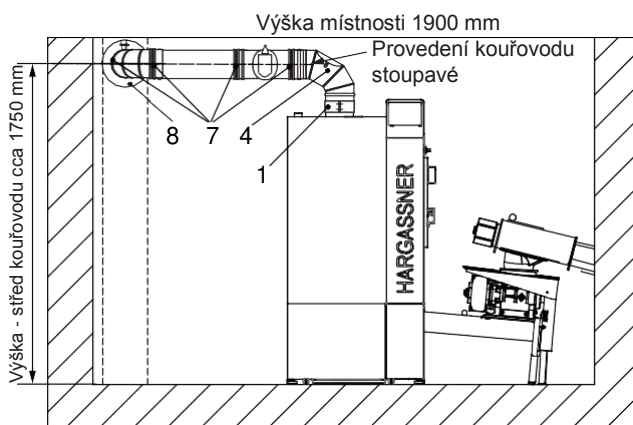
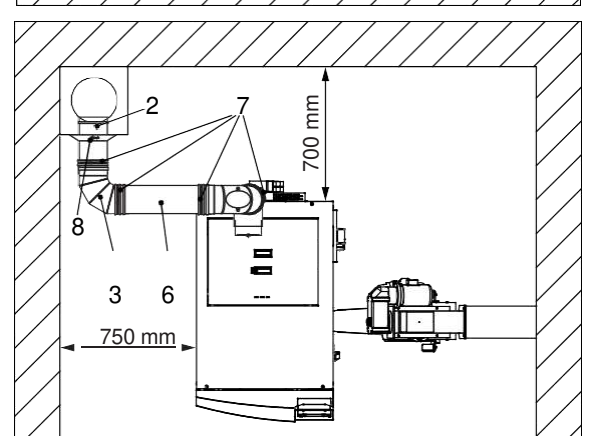
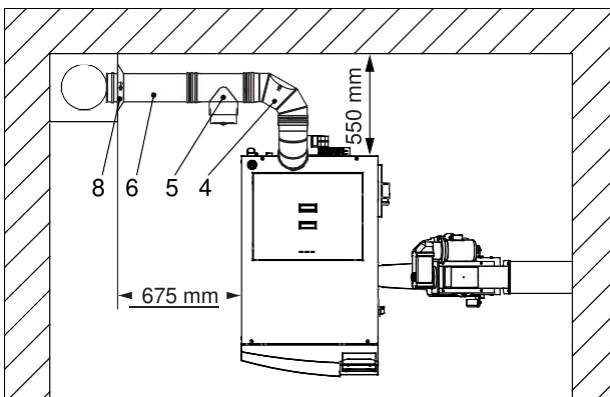
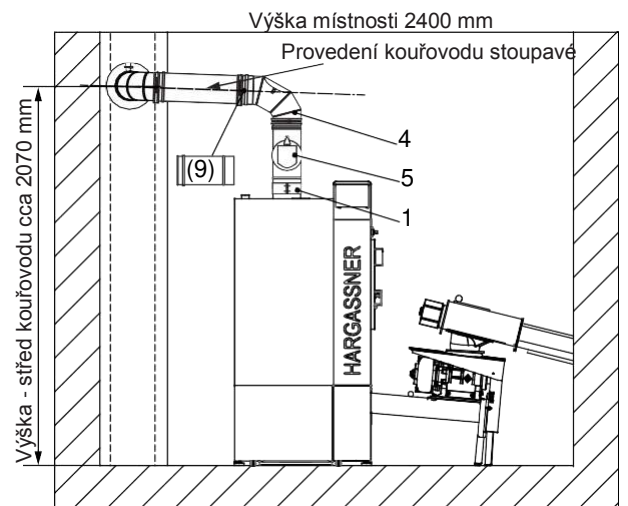
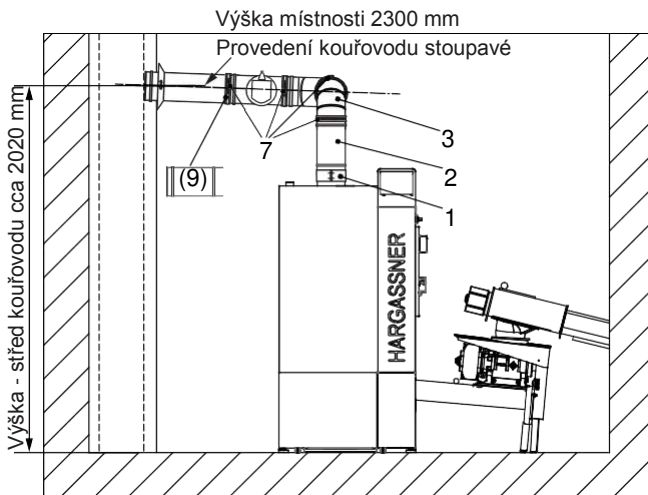


Sada připojovacího potrubí: RLA Ø 150 mm bez regulátoru komínového tahu (Výr. č.: 7115021)

1. Těsnicí manžeta
2. Roura L 190 mm
3. Koleno bez revizního víka
4. Koleno s revizním víkem
5. Roura L 440 mm
6. Roura L 440 mm
7. Kruhová svorka (4 kusy)
8. Rozeta
9. Prodloužení (*doplňkově*)
190 / 260 - 420 / 440 / 940 mm

**Regulátor komínového tahu instalujte
do komína předem (zajistí investor)**

1.4 Sada přípojovacího potrubí RLA Ø 150 mm s regulátorem komínového tahu (pro Eco-HK 20 - 60 kW)



Sada přípojovacího potrubí:
**RLA Ø 150 mm s regulátorem
komínového tahu**
(výr. č.: 7115020)

1. Těsnicí manžeta
2. Roura L 190 mm
3. Koleno bez revizního víka
4. Koleno s revizním víkem
5. T-kus
6. Roura L 440 mm
7. Kruhová svorka (4 kusy)
8. Rozeta
9. Prodloužení (*doplňkově*)
190 / 260 - 420 / 440 / 940 mm