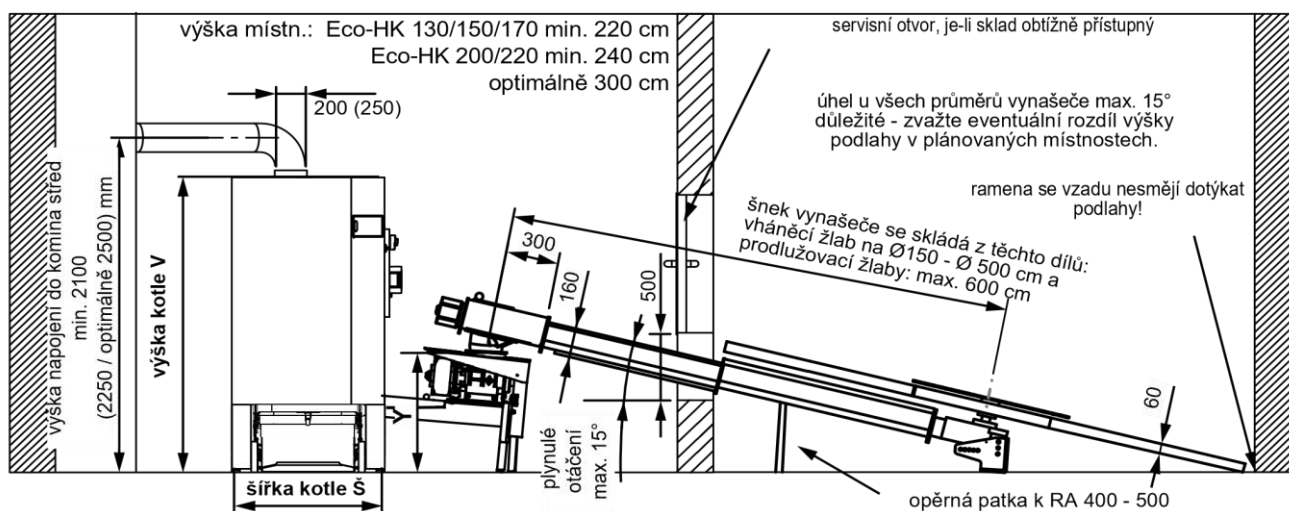
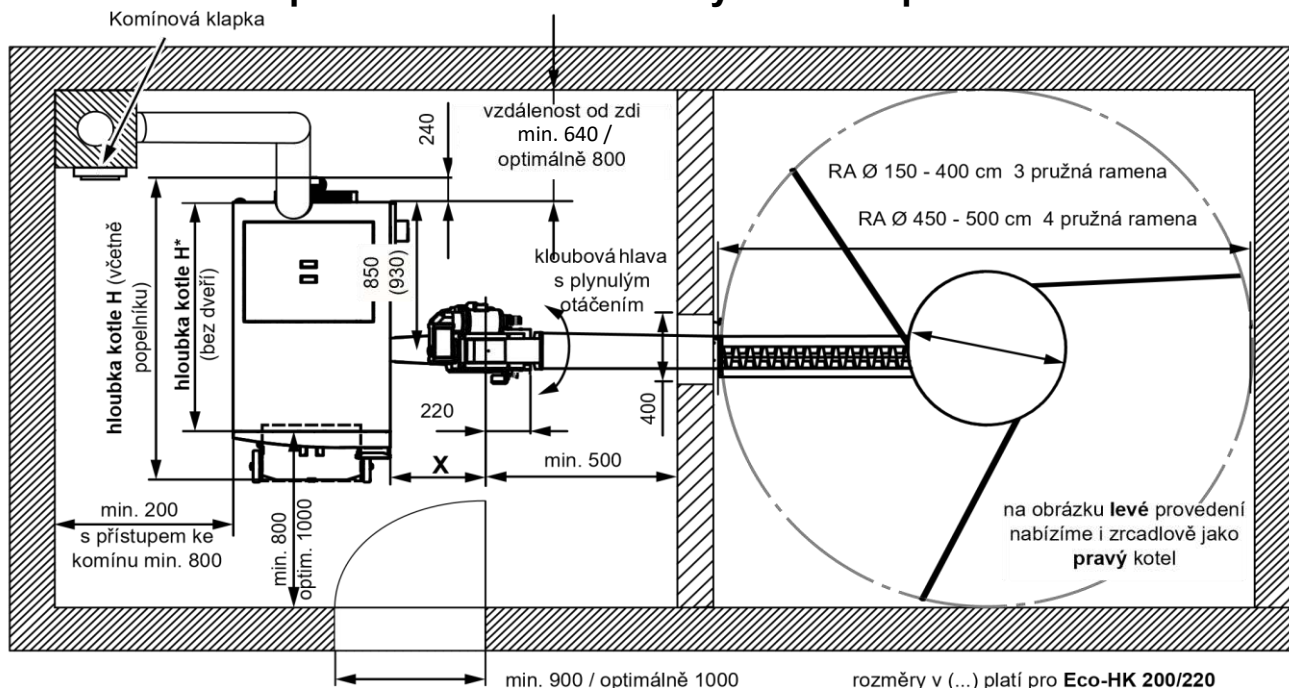


1 Kotel na štěpku Eco-HK 130 - 220

1.1 Kotel na štěpku Eco-HK 130-220 s vynašečem paliva Eco-RA 160



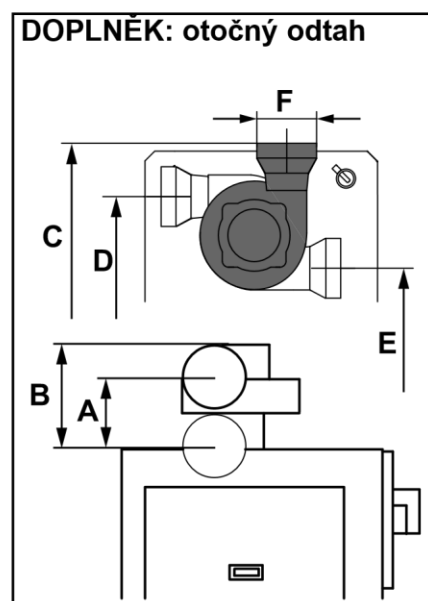
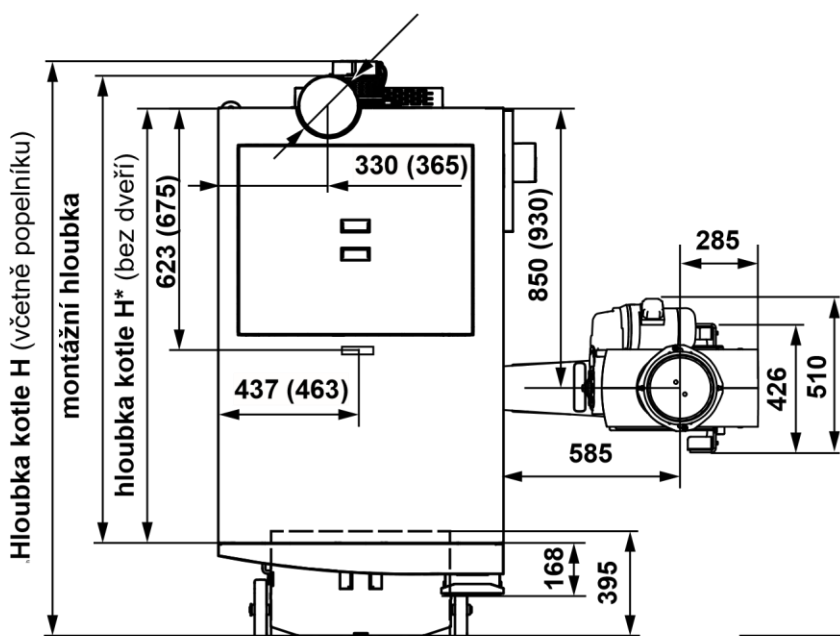
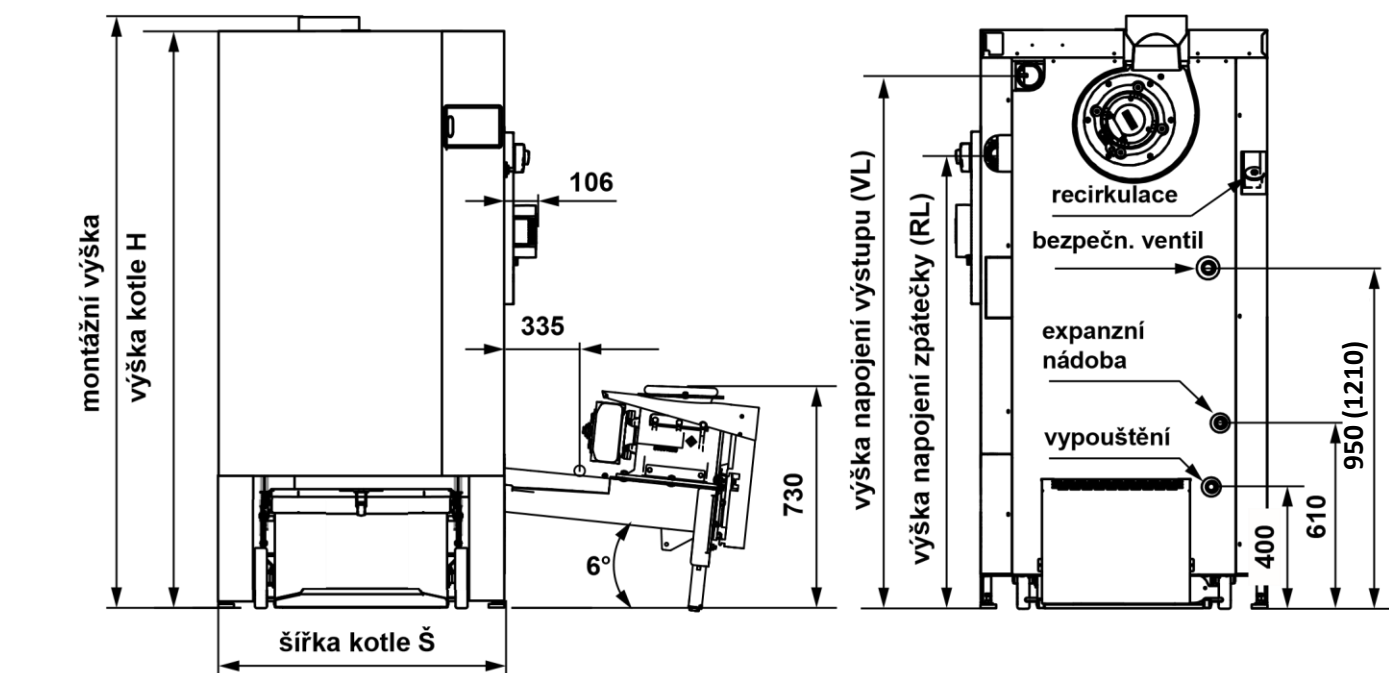
	Podávací jednotka – délka X			
	600 mm	1000 mm	1500 mm	2000 mm
Podávací jedn. - výška Y	730 mm	688 mm	635 mm	583 mm

Provedení	RA 150	RA 200	RA 250	RA 300	RA 350	RA 400	RA 450	RA 500
Ø vynašeče	Ø 150 cm	Ø 200 cm	Ø 250 cm	Ø 300 cm	Ø 350 cm	Ø 400 cm	Ø 450 cm	Ø 500 cm
Ø desky víka (D)	Ø 84 cm			Ø 99 cm			Ø 130 cm	
pružná ramena	3 ks.						4 ks.	

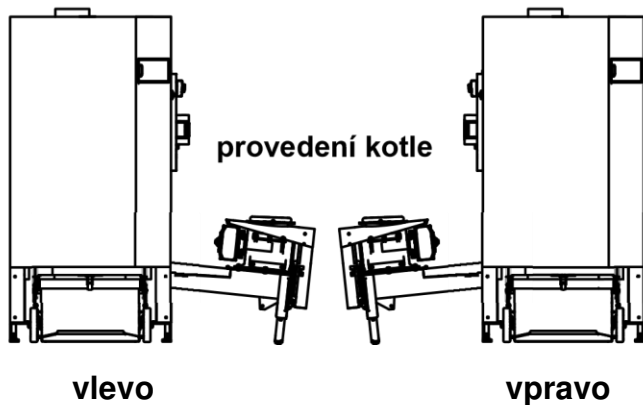
Prodloužení	RAV300	RAV400	RAV600	RAV800	RAV1000	RAV1200	RAV1400	RAV1600	RAV1800	RAV2000
žlab	300	400	600	800	1000	1200	1400	1600	1800	2000
víko	300	400	600	600+200	600+400	600+600	600+800	600+1000	600+1200	600+1400
rozměry v mm	prodloužení max. 6000 mm									

1.2 Kotel na štěpku Eco-HK 130 - 220

rozměry v (...) platí pro Eco-HK 200/220



	A	B	C	D	E	F
Eco 130/150/170	227	327	1792	1537	1360	Ø200
Eco 200/220	300	425	1952	1687	1510	Ø250



vyobrazení Eco-HK 130-220 se standardní podávací jednotkou L = 600 mm

1.3 Technická data Eco-HK 130-170

Označení	Jedn.	Eco-HK 130	Eco-HK 150	Eco-HK 170
jmenovitý tepelný výkon štěpka / pelety (miscanthus)	kW	39-130 (36-120)	44-149 (36-120)	49-166 (36-120)
tepelný výkon paliva štěpka / pelety/ miscanthus	kW	137,3 / 139 / 127,3	157,3 / 158,8 / 127,3	175,7 / 176,2 / 127,3
třída kotle (dle ČSN EN 303-5:2012)		5 (s palivem miscanthus 4)		
palivo a třída paliva (EN ISO 17225)		štěpka (A1-A2) / dřevní pelety (A1) / miscanthus (E)		
výška kotle (V)	mm	1765		
šířka kotle (Š)	mm	875		
šířka kotle / bez dveří (Š / Š*)	mm	1740 / 1330		
montážní rozměry (VxŠxH)	mm	1800 / 875 / 1450		
podávací jednotka (hloubka)	mm	850		
výška napojení VL	mm	1620		
výška napojení RL	mm	1360		
čidlo kotle KF / čidlo zpátečky RF / čidlo STB STB		ponorné pouzdro		
vypouštění	coul	3/4 IG		
výstup	coul	2 IG		
zpátečka	coul	2 IG		
napojení expanzní nádoby	coul	3/4 IG		
bezpečnostní ventil	coul	1 IG		
povolený provozní tlak	bar	3		
max. provozní teplota	°C	95		
objem vody	litr	253		
hmotnost	kg	1190		
potřebný tah	Pa	5		
komínový tah max. omezení	Pa	10		
průměr kouřovodu RD	mm	200		
vzdálenost kouřovodu A	mm	330		
spalinové čidlo RGF		ponorné pouzdro		
teplota spalin	°C	150		
CO ₂	%	14		
hmotnostní tok spalin	kg/sec	0,0754	0,0865	0,0956
hydraulická tlaková ztráta při tepl. spádu dT 10°	mbar	160,0	184,6	209,21
hydraulická tlaková ztráta při tepl. spádu dT 20°	mbar	42,7	49,0	55,5
elektrický příkon	W	186	224	266
elektrické připojení		400V AC, 50 Hz, 13 A		

1.4 Technická data Eco-HK 200-220

Označení	Jedn.	Eco-HK 200	Eco-HK 220
jmenovitý tepelný výkon štěpka / pelety (miscanthus)	kW	59-199 (48-160)	59-216 (48-160)
tepelný výkon paliva štěpka / pelety / miscanthus)	kW	210,8 / 210,1 / 169,1	229,1 / 228,3 / 169,1
třída kotle (dle ČSN EN 303-5:2012)		5 (s palivem Miscanthus 4)	
palivo a třída paliva (EN ISO 17225)		Štěpka (A1-A2) / Dřevní pelety (A1) / Miscanthus (E)	
výška kotle (V)	mm	1915	
šířka kotle (Š)	mm	945	
šířka kotle / bez dveří (Š / Š*)	mm	1905 / 1440	
montážní rozměry (HxBxT)	mm	1955 / 945 / 1595	
podávací jednotka (hloubka)	mm	930	
výška napojení VL	mm	1765	
výška napojení RL	mm	1510	
čidlo kotle KF / čidlo zpátečky RF / čidlo STB STB		ponorné pouzdro	
vypouštění	coul	3/4 IG	
výstup	coul	2 1/2 IG	
zpátečka	coul	2 IG	
napojení expanzní nádoby	coul	3/4 IG	
bezpečnostní ventil	coul	1 IG	
povolený provozní tlak	bar	3	
max. provozní teplota	°C	95	
objem vody	litr	360	
hmotnost	kg	1320	
potřebný tah	Pa	5	
komínový tah max. omezení	Pa	10	
průměr kouřovodu RD	mm	250	
vzdálenost kouřovodu A	mm	365	
spalinové čidlo RGF		ponorné pouzdro	
teplota spalin	°C	160	
CO ₂	%	14	
hmotnostní tok spalin	kg/sec	0,1158	0,1259
hydraulická tlaková ztráta při tepl. spádu dT 10°	mbar	227	250
hydraulická tlaková ztráta při tepl. spádu dT 20°	mbar	63	69
elektrický příkon	W	324	330
elektrické připojení		400V AC, 50 Hz, 13 A	