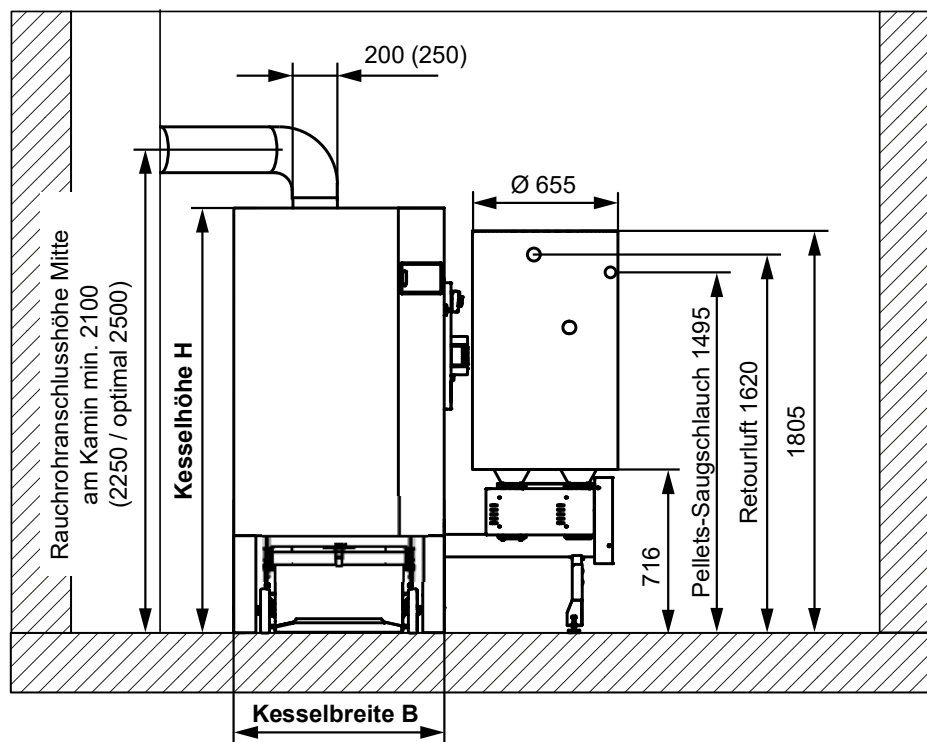
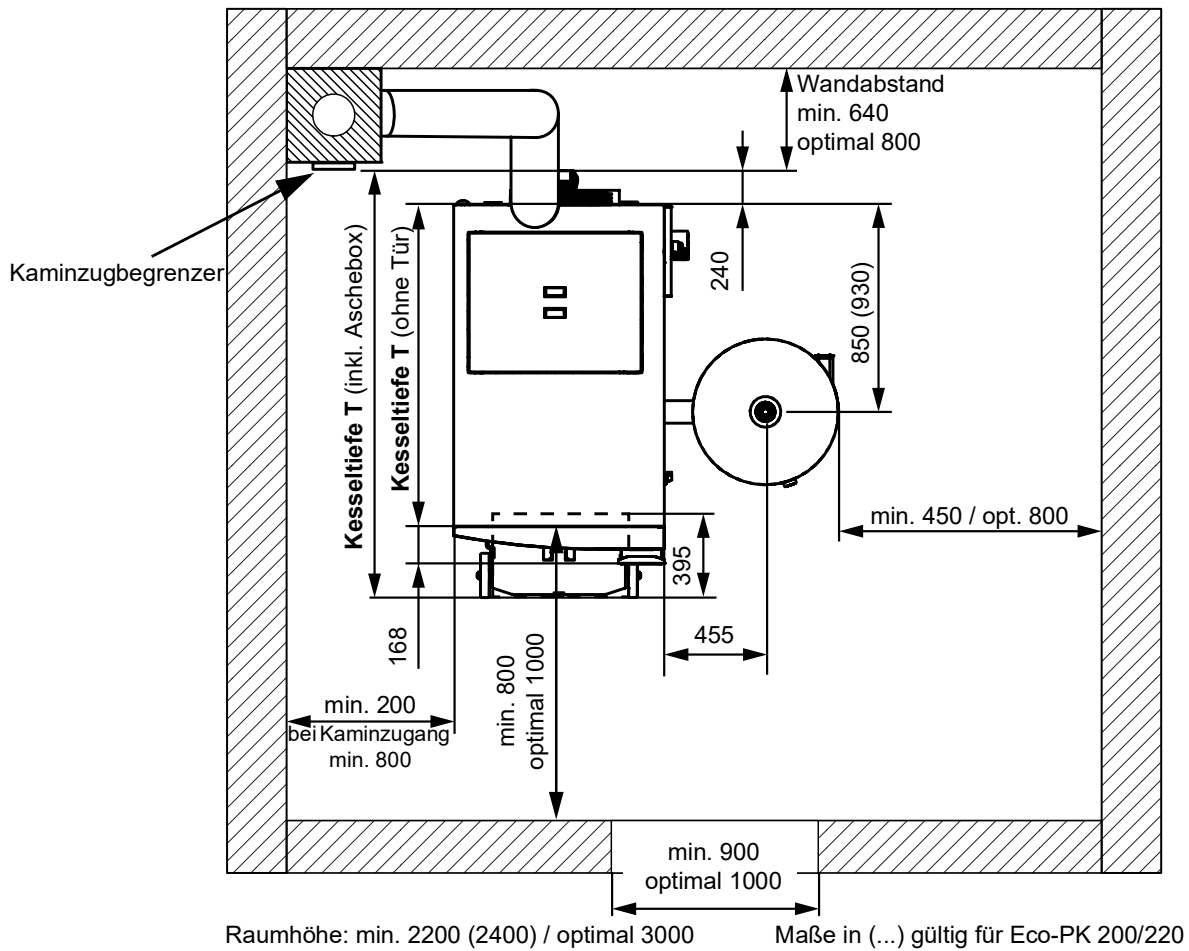
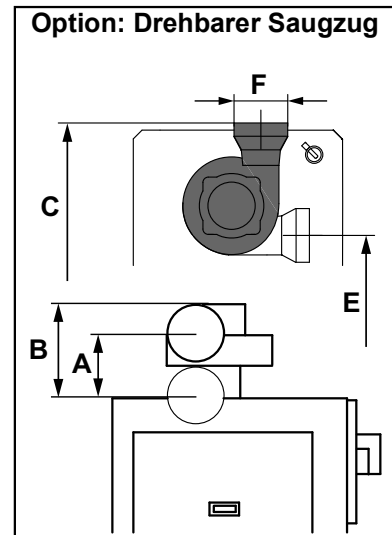
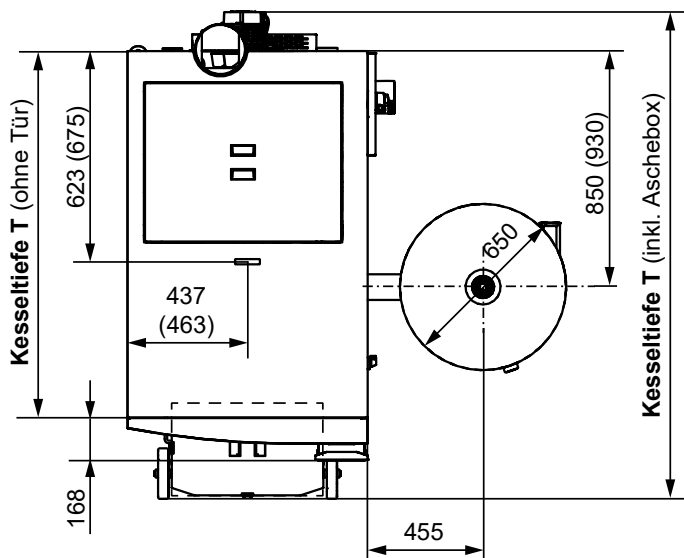
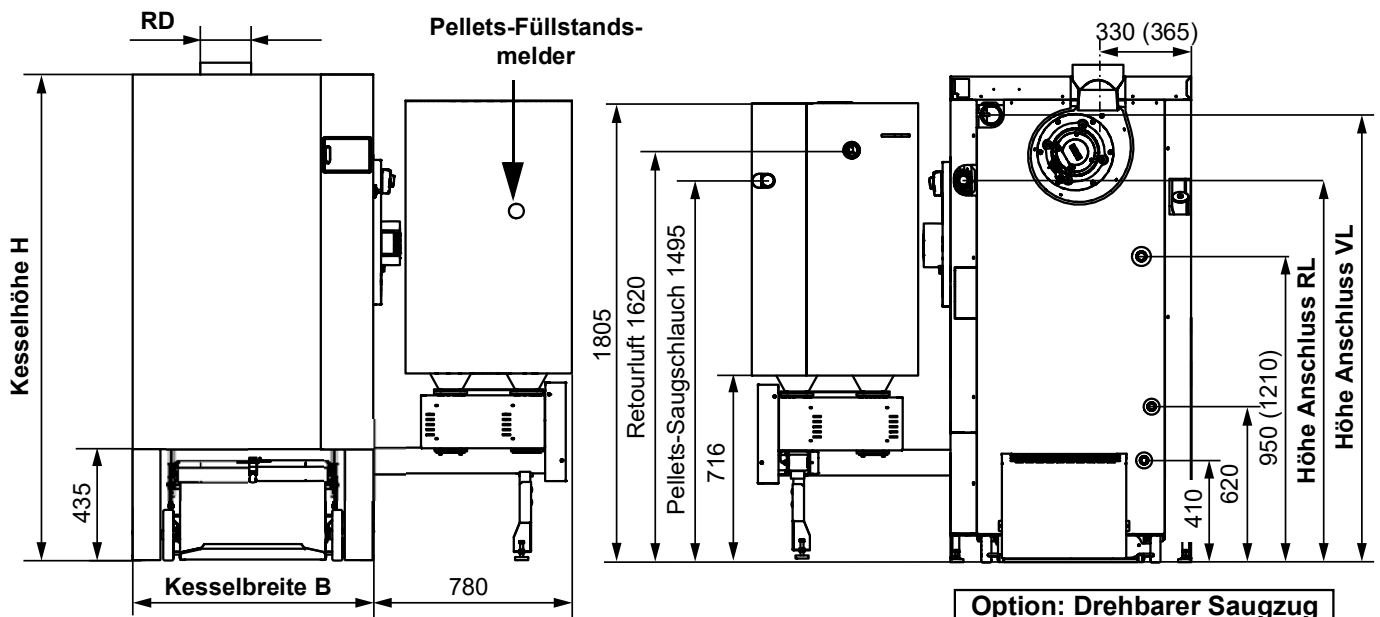


1 Einbaumaße Eco-PK 130-220





	A	B	C	E	F
Eco 130-170	227	327	1792	1360	Ø200
Eco 200-220	300	425	1952	1510	Ø250

1.1 Technische Daten Eco-PK 130-220

Bezeichnung	Einheit	Eco-PK 130	Eco-PK 150	Eco-PK 170	Eco-PK 200	Eco-PK 220
Nennwärmeleistung	kW	39 - 130	44 - 149	49 - 166	59 - 199	59 - 216
Brennstoffwärmeleistung	kW	139	158,8	176,2	210,1	228,1
Kesselklasse (gemäß ÖNORM EN 303-5:2012)		5				
Brennstoff und -Klasse (gemäß EN ISO 17225)		Holzpellets (A1)				
Kesselhöhe (H)	mm	1765			1915	
Kesselbreite (B)	mm	875			945	
Kesseltiefe / ohne Tür (T / T*)	mm	1740 / 1330			1905 / 1440	
Einbringmaß (HxBxT)	mm	1810 / 875 / 1435			1970 / 945 / 1595	
Einschubeinheit (Tiefe)	mm	850			930	
Höhe Anschluss VL	mm	1620			1765	
Höhe Anschluss RL	mm	1360			1510	
Entleerung	Zoll	3/4 IG				
Vorlauf	Zoll	2 IG			2 1/2 IG	
Rücklauf	Zoll	2 IG			2 IG	
Anschluss Ausgleichsbehälter	Zoll	3/4 IG				
Sicherheitsventil	Zoll	1 IG				
Zulässiger Betriebsdruck	bar	3				
max. Betriebstemperatur	°C	95				
Wasserinhalt	Liter	253			360	
Gewicht	kg	1190			1320	
Zugbedarf	Pa	5				
Kaminzug max. Begrenzung	Pa	10				
Rauchrohrdurchmesser RD	mm	200			250	
Abstand Rauchrohr A	mm	330			365	
Abgastemperatur	°C	150			160	
CO ₂	%	14				
Massenstrom	kg/sec	0,0731	0,0836	0,0926	0,1105	0,1200
Wasserseitiger Widerstand dT 10°	mbar	160,0	184,6	209,21	227	250
Wasserseitiger Widerstand dT 20°	mbar	42,7	49,0	55,5	63	69
Leistungsaufnahme	W	191	201	211	226	226
Elektroanschluss		400V AC, 50 Hz, 13 A				
Schallemission (Normalbetrieb) ^a	dBA	57				

a. Luftschallemission der Pelletsanlage im Heizraum; keine Aussagekraft für Schallemissionen an der Kaminmündung bzw. in der Umgebung