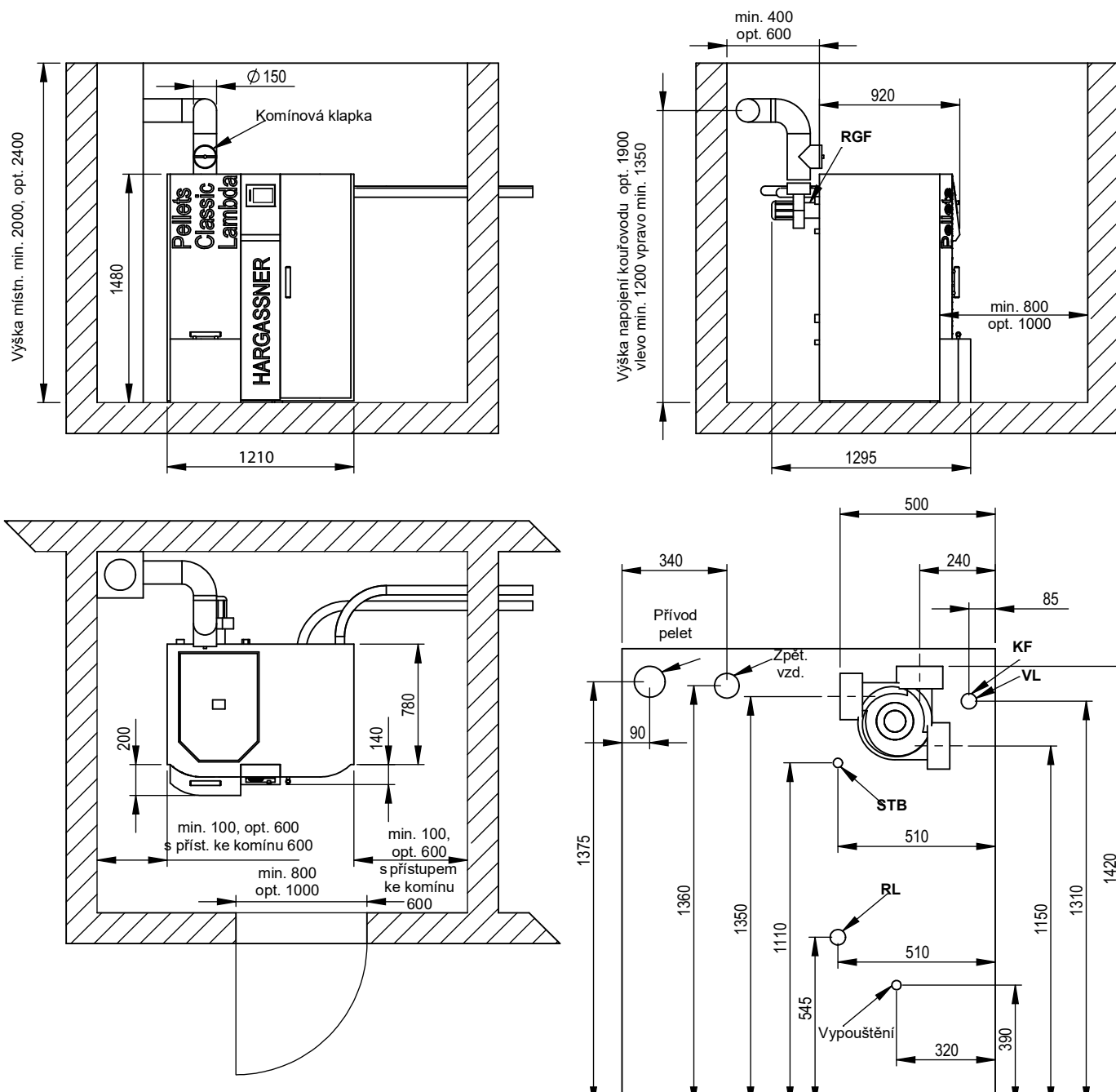


# 1 Montážní rozměry

## 1.1 Peletový kotel Classic 40-60



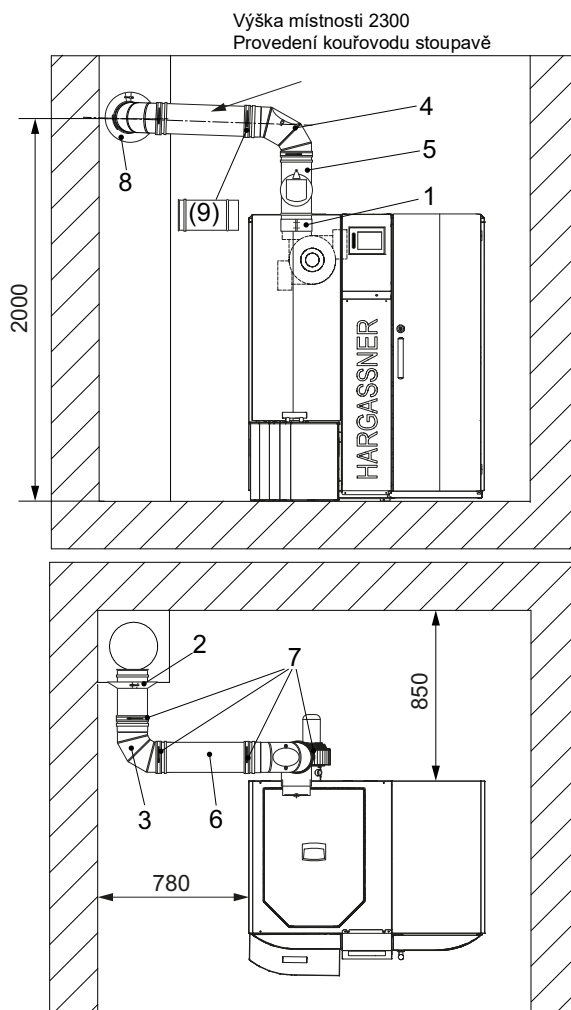
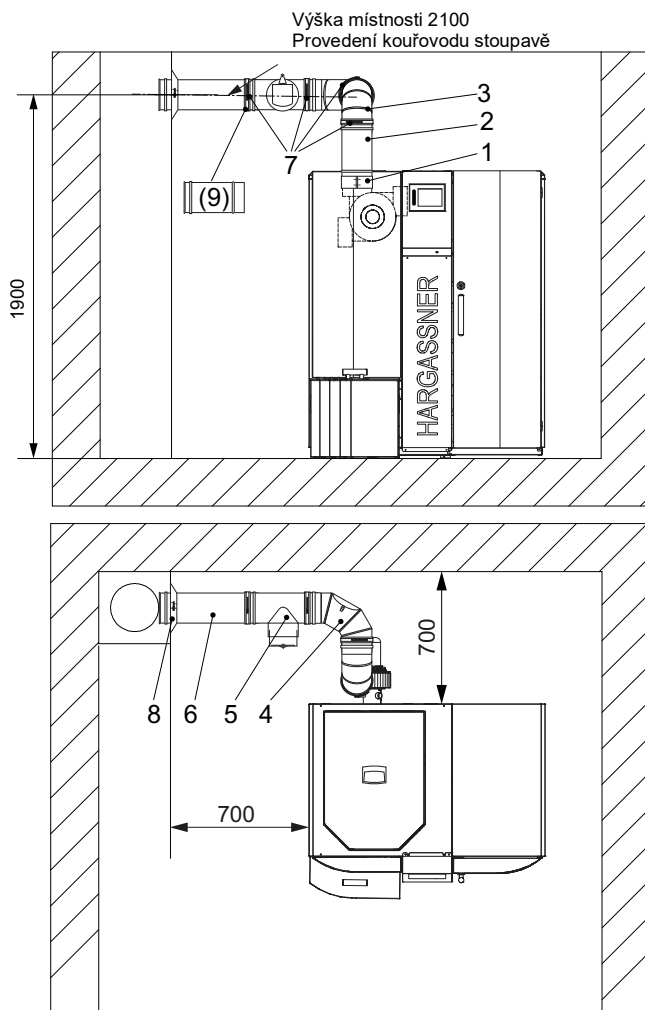
Označení	Zkratka
Výstup od kotle	VL
Zpátečka ke kotli	RL
Bezpečnostní omezovač teploty	STB
Čidlo kotle	KF
Spalinové čidlo	RGF
Průměr kouřovodu	
Vypouštění	
Přívod pelet / zpětný vzduch	

## 1.2 Technická data

Označení	Jednotka	Classic 40	Classic 49	Classic 60
Jmenovitý tepelný výkon	kW	40	49	60
Palivo a třída paliva (podle EN 17225-2)		dřevní pelety (A1)		
Výška kotle	mm	1480		
Šířka kotle	mm	1210		
Hloubka kotle	mm	920		
Montážní rozměry	VxŠxH	1480x760x800		
Výstup a zpátečka (kotel)	coul	5/4		
Čidlo kotle	KF	ponorné pouzdro		
Čidlo STB	STB	ponorné pouzdro		
Vypouštění	coul	1/2		
Ø - napojení peletových hadic	mm	50		
Výška napojení přívodu pelet	mm	1375		
Výška napojení zpětného vzduchu	mm	1360		
Výška napojení výstupu	mm	1310		
Výška napojení zpátečky	mm	545		
Povolený provozní tlak	bar	3		
Max. provozní teplota	°C	95		
Objem vody	litr	124		
Hmotnost	kg	480		
Potřebný tah	mbar	0,1		
Průměr kouřovodu	mm	150		
Výška napojení kouřovodu	mm	1150-1420		
Spalinové čidlo	RGF	ponorné pouzdro		
Elektrické připojení		230V AC, 50 Hz, 13 A		

## 1.3 Sady kouřovodů k peletovému kotli Classic 40-60

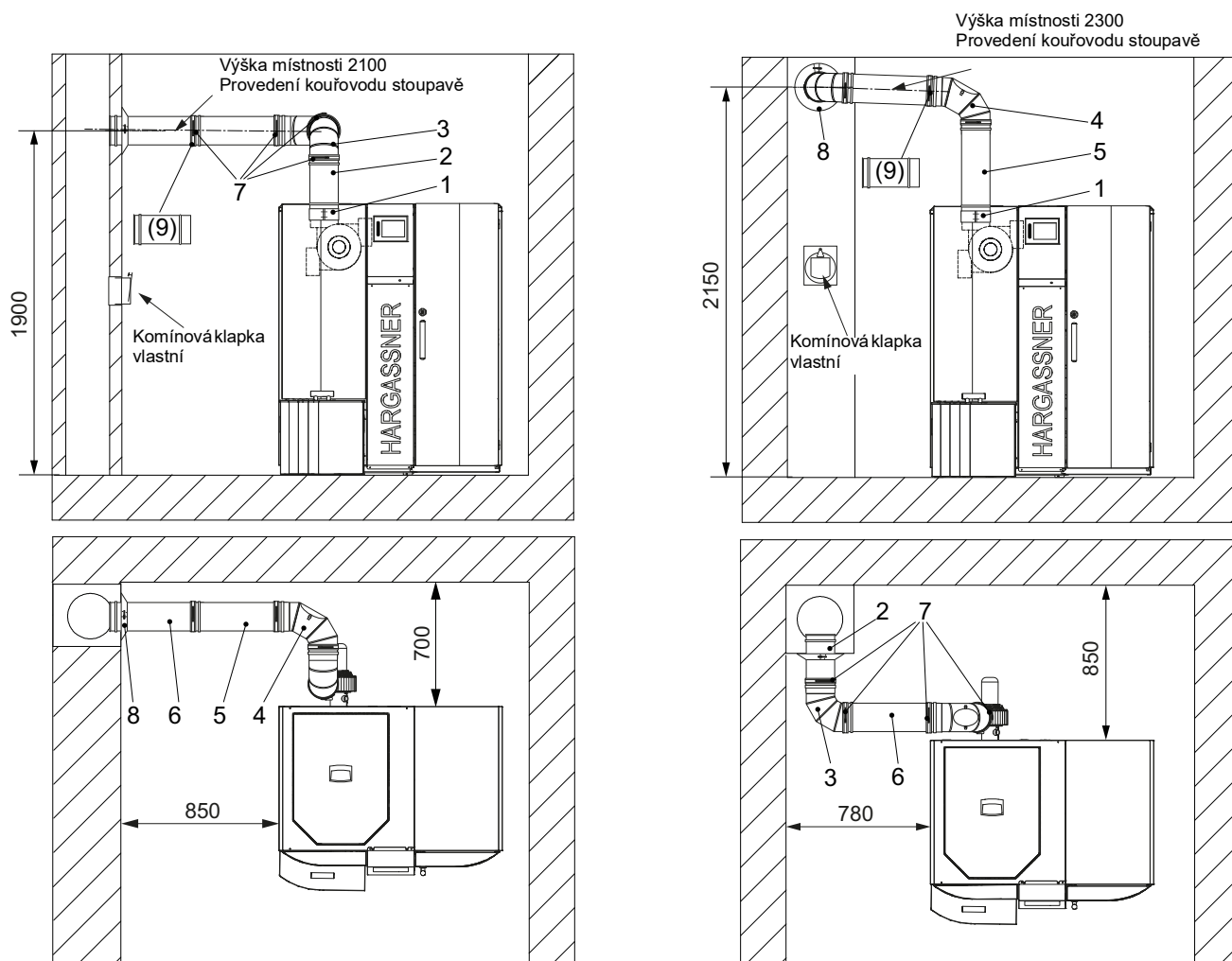
### 1.3.1 Sada spojovacích rour RLA Ø 150 mm s komínovou klapkou



Sada spojovacích rour:  
**RLA Ø 150 mm s komínovou klapkou**  
(výr. č.: 7115020)

1. Spona ke kotli
2. Roura L 190 mm
3. Koleno bez revizního otvoru
4. Koleno s revizním otvorem
5. T-kus
6. Roura L 440 mm
7. Svorka (čtyři kusy)
8. Nástěnná rozeta
9. Rovný díl (jako doplněk) 190 / 260 - 420 / 440 / 940 mm

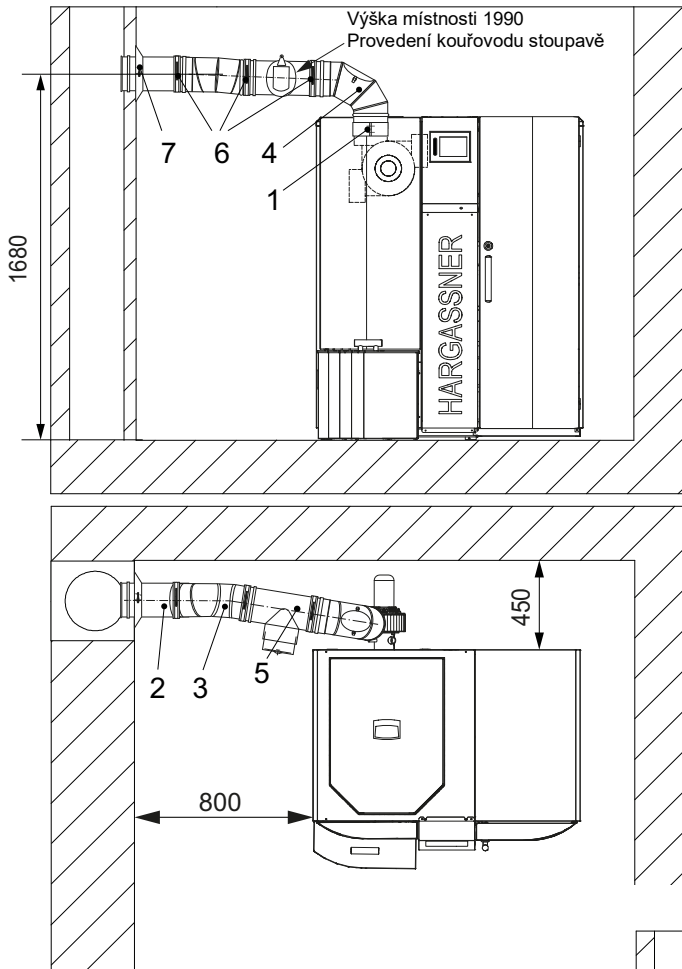
### 1.3.2 Sada spojovacích rour RLA Ø 150 mm bez komínové klapky



Sada spojovacích rour:  
**RLA Ø 150 mm bez komínové klapky**  
 (výr. č.: 7115021)

1. Spona ke kotli
2. Roura L 190 mm
3. Koleno bez revizního otvoru
4. Koleno s revizním otvorem
5. Roura L 440 mm
6. Roura L 440 mm
7. Svorka (čtyři kusy)
8. Nástěnná rozeta
9. Rovný díl (jako doplněk) 190 / 260 - 420 / 440 / 940 mm

### 1.3.3 Jednotlivé díly RLA Ø 150 mm s komínovou klapkou

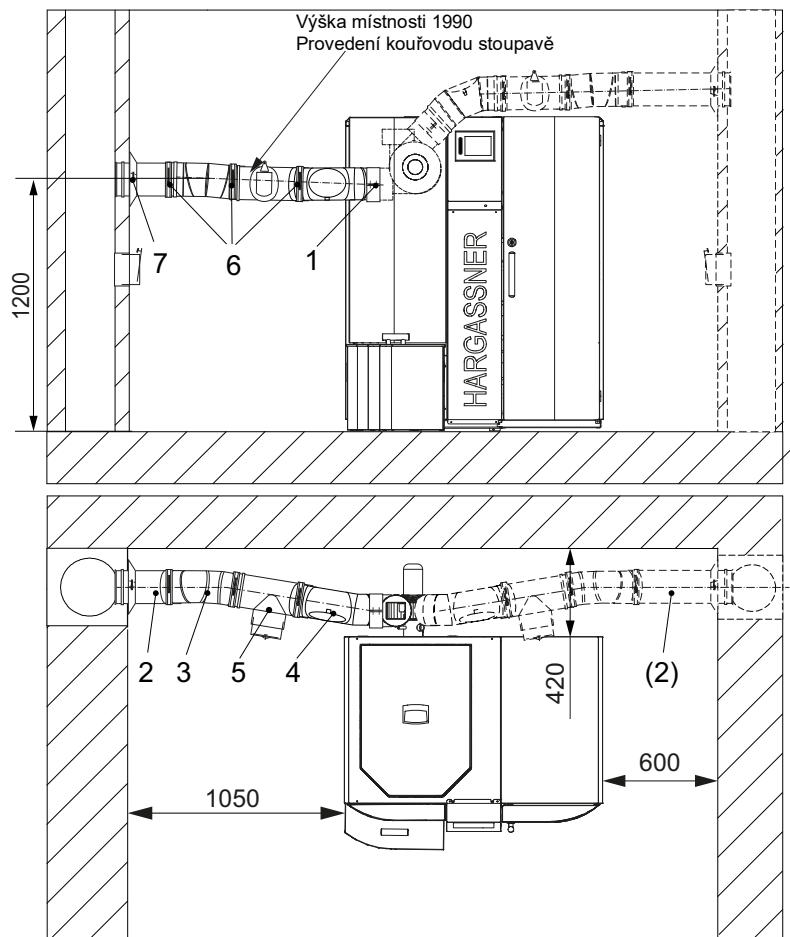


Jednotlivé díly (vývod kouřovodu vpravo)  
RLA Ø 150 mm s komínovou klapkou

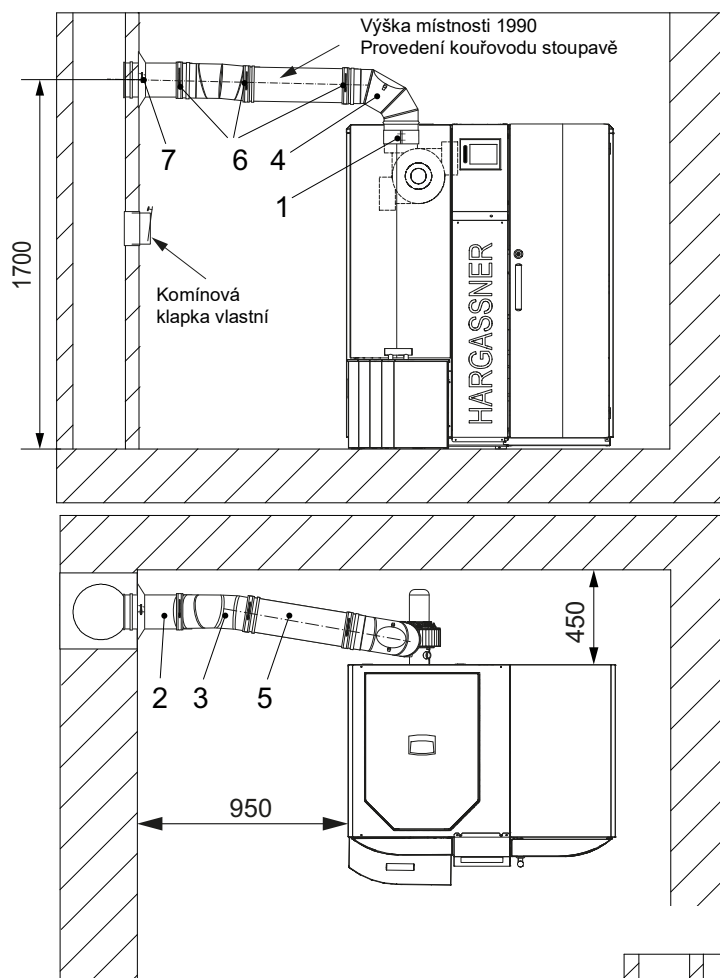
Označení	výr. č.
1. Spona ke kotli	7515060
2. Roura L 440 mm	71150460
3. Koleno bez rev. otvoru	71150166
4. Koleno s rev. otvoru	71150266
5. T-kus	71150178
6. Svorka	71015150
7. Rozeta	75012181

Jednotlivé díly (vývod kouřovodu vlevo):  
RLA Ø 150 mm s komínovou klapkou

Označení	výr. č.
1. Spona ke kotli	7515060
2. Roura L 190 mm	71150260
3. Koleno bez rev. otv.	71150166
4. Koleno s rev. otvoru	71150266
5. T-kus	71150178
6. Svorka	71015150
7. Rozeta	75012181



### 1.3.4 Jednotlivé díly RLA Ø 150 mm bez komínové klapky



Jednotlivé díly (vývod kotle vpravo):  
**RLA Ø 150 mm bez komínové klapky**

Označení	výr. č.
1. Spona ke kotli	7515060
2. Roura L 440 mm	71150460
3. Koleno bez rev. otv.	71150166
4. Koleno s rev. otvorem	71150266
5. Roura L 440 mm	71150460
6. Svorka	71015150
7. Rozeta	75012181

**Vlastní komínovou klapku  
 instalujte do komína**

Jednotlivé díly (vývod kouřovodu vlevo):  
**RLA Ø 150 mm bez komínové klapky**

Označení	výr. č.
1. Spona ke kotli	7515060
2. Roura L 190 mm	71150260
3. Koleno bez rev. otvoru	71150166
4. Koleno s rev. otvorem	71150266
5. Roura L 440 mm	71150460
6. Svorka	71015150
7. Rozeta	75012181

