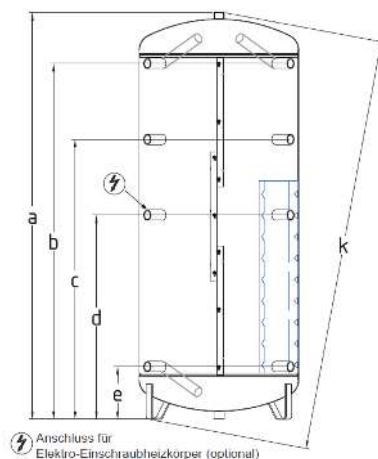


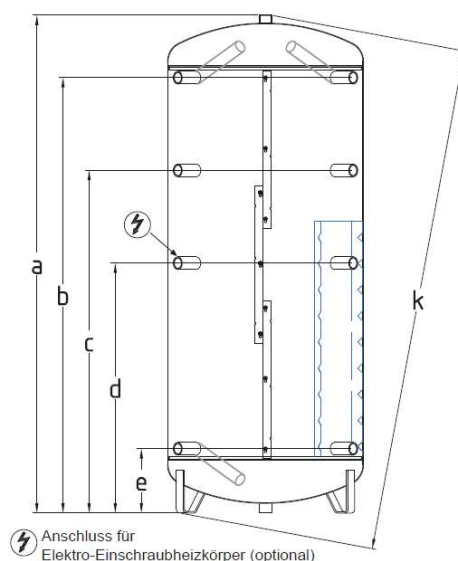
Zásobník SP

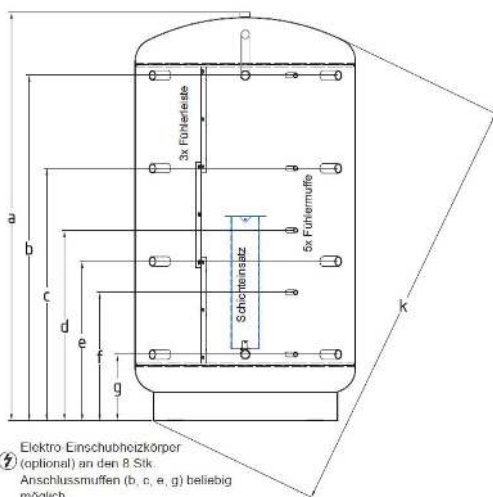


Označení		Jednotka	Zásobník SP			
			500	650	825	1000
	Objem vody	l	476	647	796	892
	Ø bez izolace	mm	650	750	750	790
	Ø s izolací	mm	850	950	950	990
	Výška s izolací	mm	1 720	1 750	1 980	2 090
k	Klopná výška (bez izolace)	mm	1 650	1 670	1 918	2 030
a	Nátrubek odvzdušnění IG 6/4"	mm	1 630	1 655	1 910	2 020
b	Nátrubek (nahore)	mm	1 408	1 416	1 666	1 769
c	Nátrubek (střed-nahore)	mm	1 116	1 123	1 311	1 389
d	Nátrubek (střed-dole 1/2")	mm	823	831	956	1 009
e	Nátrubek (dole)	mm	238	286	246	249
	Nátrubek (stratifikační plech zpátečky)	mm	-	-	-	-
	Nátrubek připojení topné vody (IG)	coul	8 x 6/4"			
	Hmotnost bez izolace	kg	78	92	103	114
Max. provoz. tlak 3 bar, max. provoz. teplota 95°C						



Označení	Jednotka	Zásobník SP			
		1 200	1 500	2 000	2 200
Objem vody	l	1 179	1 445	1 904	2 186
Ø bez izolace	mm	990	990	1 100	1 100
Ø s izolací	mm	1 230	1 230	1 340	1 340
Výška s izolací	mm	1 830	2 180	2 340	2 640
k Klopná výška (bez izolace)	mm	1 760	2 106	2 268	2 565
a Nátrubek odvodu IG 6/4"	mm	1 740	2 090	2 250	2 550
b Nátrubek (nahore)	mm	1 446	1 796	1 926	2 203
c Nátrubek (střed-nahore)	mm	1 153	1 416	1 521	1 743
d Nátrubek (střed-dole 1/2")	mm	861	1 036	1 116	1 273
e Nátrubek (dole)	mm	276	276	306	343
f Nátrubek (stratifikační plech zpátečky)	mm	-	-	-	-
Nátrubek připojení topné vody (IG)	coul	8 x 6/4	8 x 6/4" nebo 2"		8 x 2 1/2"
Hmotnost bez izolace	kg	139	162	215	228
Max. provoz. tlak 3 bar, max. provoz. teplota 95°C					





Elektro-Einschubheizkörper
(optional) an den 8 Sik
Anschlussmuffen (b, c, e, g) beliebig
möglich.

Označení	Jednotka	Zásobník SP			
		2 600	4 000	5 000	3 000
Objem	l	2 506	3 887	4 885	2 871
Ø bez izolace	mm	1 250	1 600	1 600	1 250
Ø s izolací	mm	1 490	1 840	1 840	1 490
Výška s izolací	mm	2 410	2 260	2 760	2 730
k Klopná výška (bez izolace)	mm	2 411	2 460	2 900	2 690
a Nátrubek/ odvzdušnění 6/4" IG	mm	2 320	2 260	2 760	2 620
b Nátrubek	mm	1 956	1 824	2 324	2 256
c Nátrubek	mm	1 429	1 364	1 697	1 629
d Nátrubek 1/2" IG	mm	1 078	1 057	1 280	1 212
e Nátrubek	mm	903	904	1 071	1 003
f Nátrubek 1/2" IG	mm	727	751	862	794
g Nátrubek / stratifikační plech zpátečky	mm	376	444	444	376
Nátrubek připojení topné vody (IG)		10 x 2"	10 x 2"	10 x 2"	10 x 2"
Hmotnost bez izolace	kg	288	473	576	352