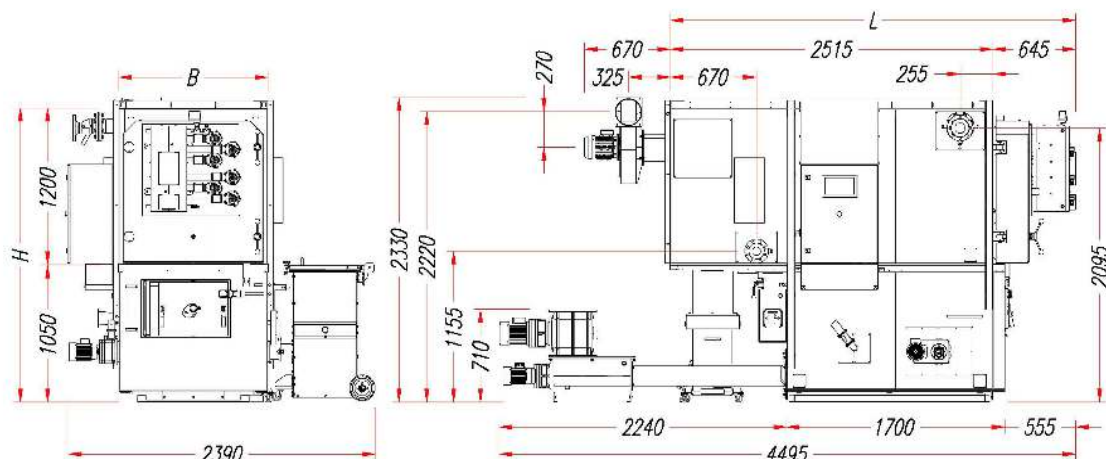


MAGNO-UF 300

1 Montážní rozměry



2 Technické údaje

Všeobecné údaje	
Jmenovitý výkon	280 kW
Tepelný výkon paliva (příkon)	310 kW
Délka L bez nástaveb	3160 mm
Šířka B bez nástaveb	1160 mm
Výška H	2250 mm
Hmotnost (bez vody) s nástavbami a obložením	4250 kg
Objem vody	830 l
Stupeň účinnosti	94 %
Třída kotle	5
Palivo norma štěpka	EN ISO 17225-4
Palivo jakost štěpka	A1, A2, B1
Velikost částic štěpka	P16S, P31S
Obsah vody ve štěpce	8 - 40 %
Teplota výstupu min / max	60 / 95 °C
Detaily kotle	
Hmotnost ohniště bez klenbových kamenů*	1590 kg
Hmotnost tepelného výměníku vč. cyklonu*	1925 kg
Objem spalovací komory	0,283 m ³
Otopná plocha	13,42 m ²
Počet odtahů	3
Počet vzduchových zón primárních / sekundárních	1 / 1
Napojení kouřovodu Ø	200 mm
Čisticí ventily	6 ks
Odpopelnění rošt / cyklon	240 / 40 l

* bez nástaveb a obložení



Spalování	
Tepelný výkon – plná zátěž / částečná zátěž	84 / 280
Zatížení spalovací komory	989 kW/m ³
Zatížení topných ploch	21 kW/m ²
Teplota spalin plná zátěž / částečná zátěž	75 / 160 °C
Max. objemový proud spalin	1200 m ³ /h
Předepsaný provozní tah	0-10 Pa

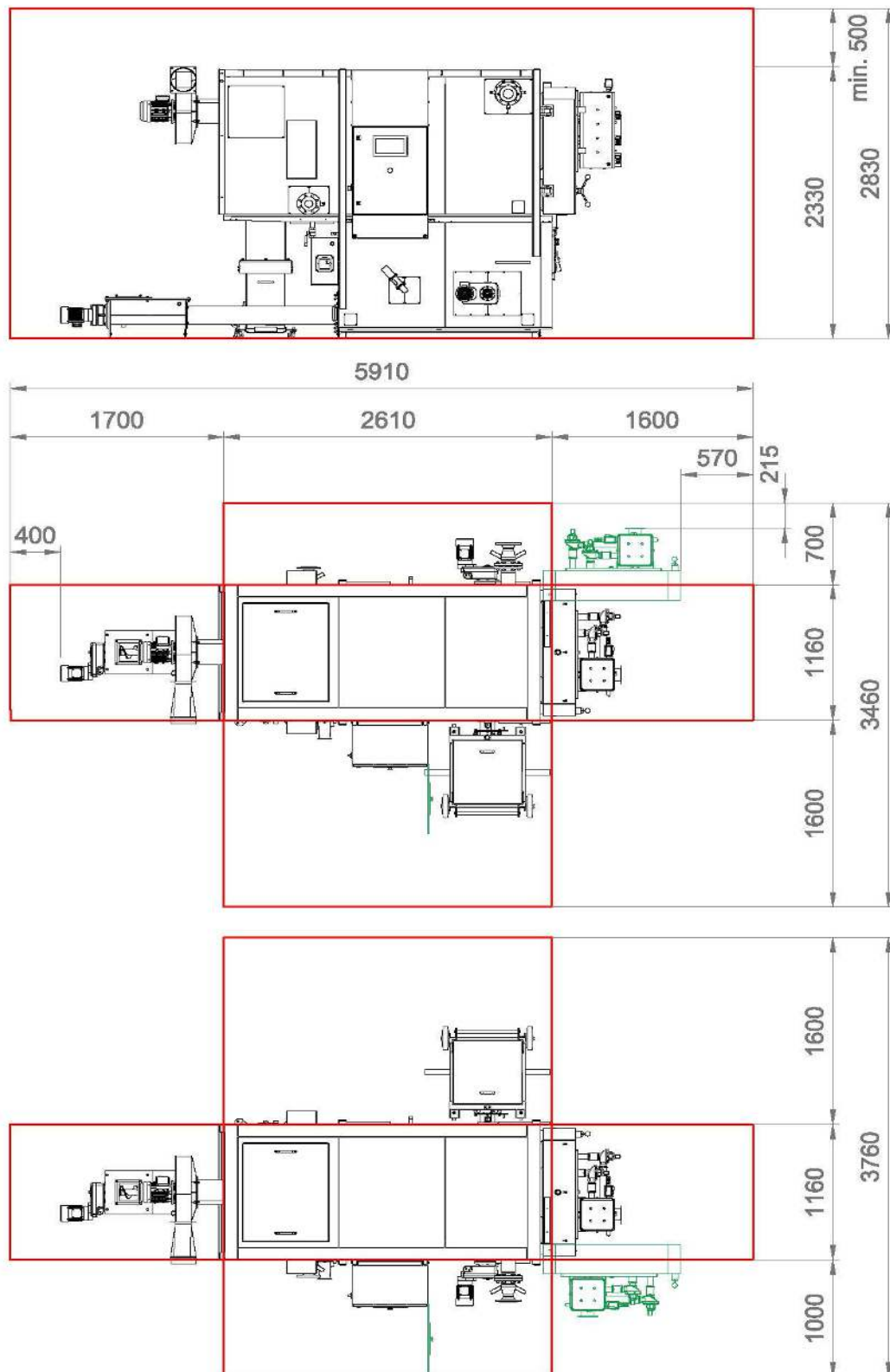
- Průměr kouřovodu a komína musí stanovit dodavatel komína
- Dodržujte místní a zákonné předpisy
- Komín musí být proveden jako odolný vůči vlhkosti

Emise hluku	
Hladina hluku kotel	96 dbA
Hladina hluku ventilátor	81 dbA
Elektrické připojení	
Napájení	400 VAC / 50 Hz, 3Ph+N+PE
Maximální jistiění (bez vynašeče)	25 A
Provoz standby	60 W
Částečná zátěž / jmenovitá zátěž	0,9 / 1,4 kW

Možnosti připojení (při pohledu od dveří)	Vlevo	Vpravo	Vzadu
Dveře vratné komory - panty	X	X	-
Ventilátor spalin	X	X	X
Skříňový rozvaděč	X	X	-
Výstup / zpátečka	X	X	-
Přívod paliva	-	-	X
Nádoba na popel pro rošt/cyklon	X	X	-
Bezpečnostní tepelný výměník	X	X	-
Recirkulace (doplňkově)	-	-	X

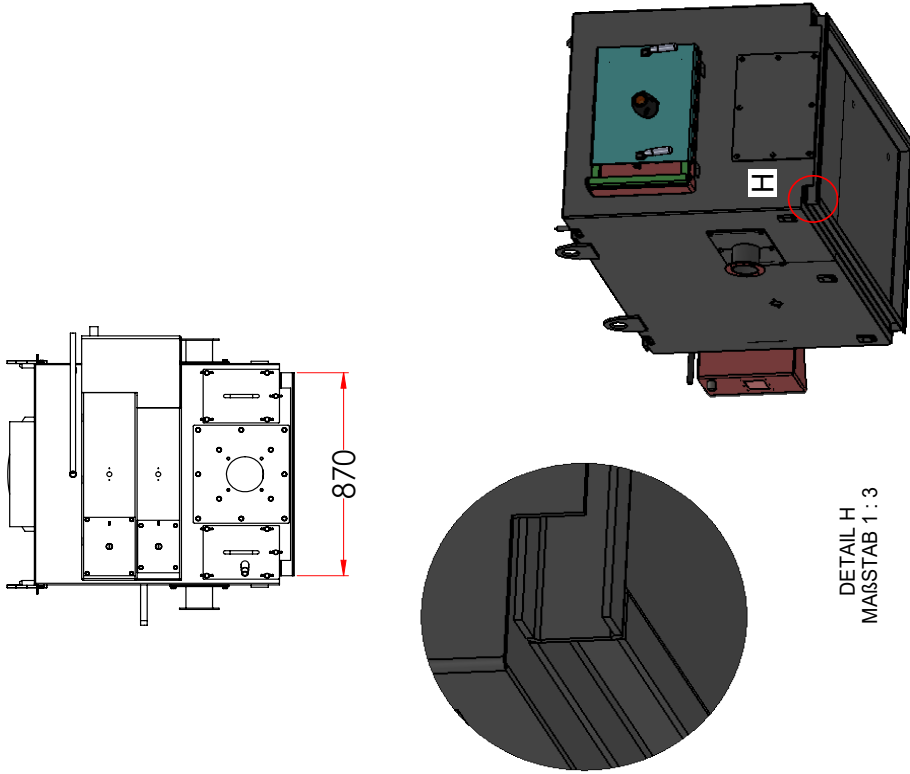
4 Minimální odstupy

- Označují minimální vzdálenost od stěn, stropů a dalších objektů
- Pro zajištění optimálních montážních, údržbářských a servisních prací
- Projednat s výrobcem, zda je možné minimální odstupy za určitých okolností nedodržet



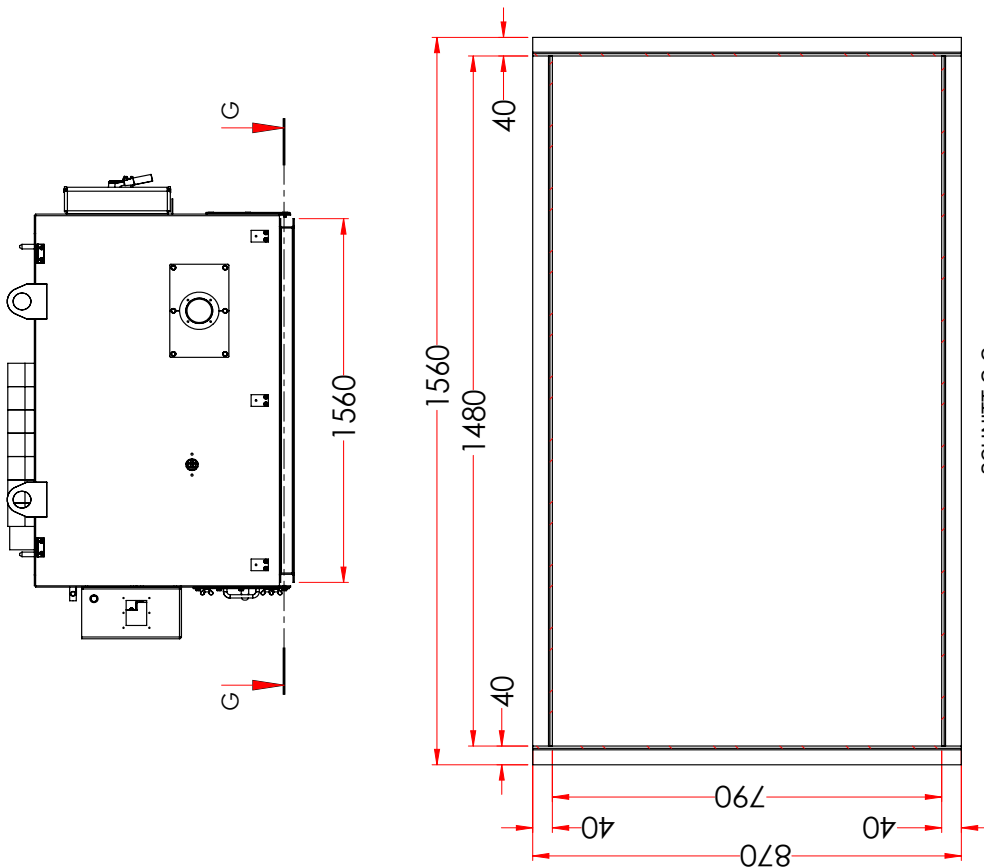
5 Instalace a rozložení hmotnosti

→ Celková hmotnost včetně vody: 5080 kg



DETAIL H
 MAßSTAB 1 : 3

Základový rám spodní části kotle je vyroben z oceli U 60x40



SCHNITT G-G
 MAßSTAB 1 : 10