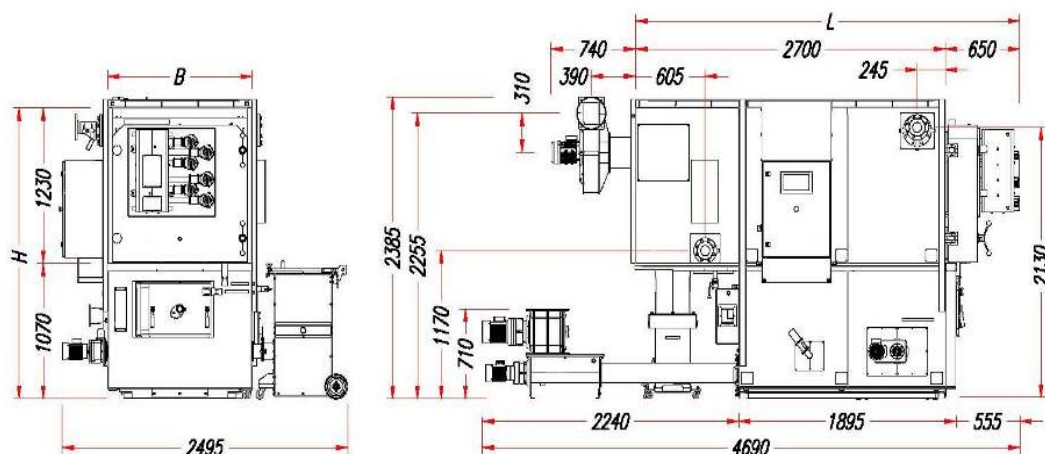


MAGNO-UF 350

1 Montážní rozměry



2 Technické údaje

Všeobecné údaje	
Jmenovitý výkon	300 kW
Tepelný výkon paliva (příkon)	330 kW
Délka L bez nástaveb	3350 mm
Šířka B bez nástaveb	1260 mm
Výška H	2300 mm
Hmotnost (bez vody) s nástavbami a obložením	5200 kg
Objem vody	1100 l
Stupeň účinnosti	93,80 %
Třída kotle	5
Palivo norma štěpka	EN ISO 17225-4
Palivo jakost štěpka	A1, A2, B1
Velikost částic štěpka	P16S, P31S
Obsah vody ve štěpce	8 - 40 %
Teplota výstupu min / max	60 / 95 °C
Detaily kotle	
Hmotnost ohniště bez klenbových kamenů*	1980 kg
Hmotnost tepelného výměníku vč. cyklonu*	2320 kg
Objem spalovací komory	0,389 m ³
Otopná plocha	18,54 m ²
Počet odtahů	3
Počet vzduchových zón primárních / sekundárních	1 / 1
Napojení kouřovodu Ø	250 mm
Čisticí ventily	0 ks
Odpopelnění rošt / cyklon	240 / 40 l

* bez nástaveb a obložení



Spalování

Tepelný výkon – plná zátěž / částečná zátěž	90 / 300
Zatížení spalovací komory	771 kW/m ³
Zatížení topných ploch	16 kW/m ²
Teplota spalin plná zátěž / částečná zátěž	75 / 145 °C
Max. objemový proud spalin	1600 m ³ /h
Předepsaný provozní tah	0-10 Pa

→ Průměr kouřovodu a komína musí stanovit dodavatel komína

→ Dodržujte místní a zákonné předpisy

→ Komín musí být proveden jako odolný vůči vlhkosti

Emise hluku

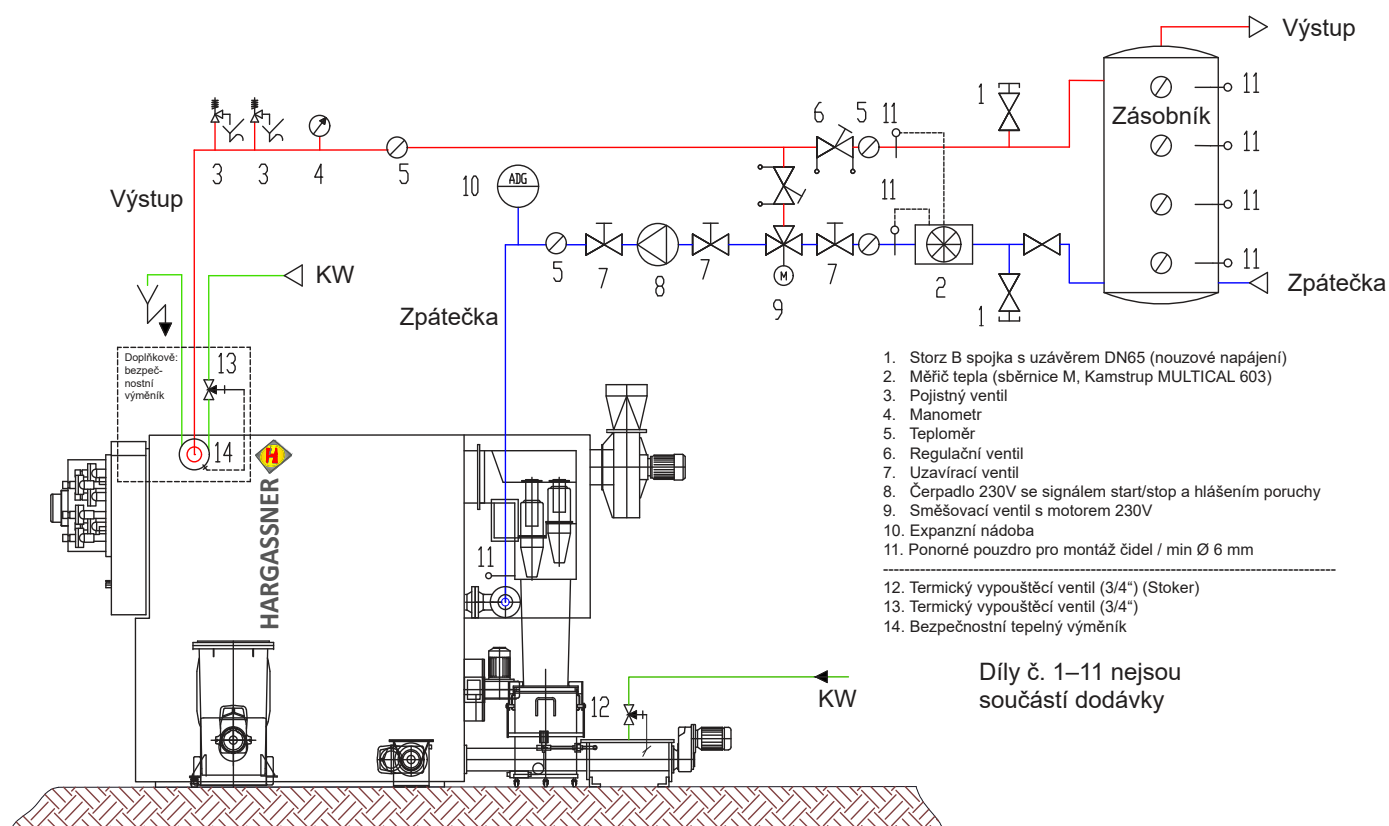
Hladina hluku kotel	96 dbA
Hladina hluku ventilátor	82,5 dbA

Elektrické připojení

Napájení	400 VAC / 50 Hz, 3Ph+N+PE
Maximální jističení (bez vynašeče)	25 A
Provoz standby	67,5 W
Částečná zátěž / jmenovitá zátěž	1,2 / 2,7 kW

Možnosti připojení (při pohledu od dveří)	Vlevo	Vpravo	Vzadu
Dveře vratné komory - panty	X	X	-
Ventilátor spalin	X	X	X
Skříňový rozvaděč	X	X	-
Výstup / zpátečka	X	X	-
Přívod paliva	-	-	X
Nádoba na popel pro rošt/cyklon	X	X	-
Bezpečnostní tepelný výměník	X	X	-
Recirkulace (doplňkově)	-	-	X

3 Schéma připojení hydrauliky

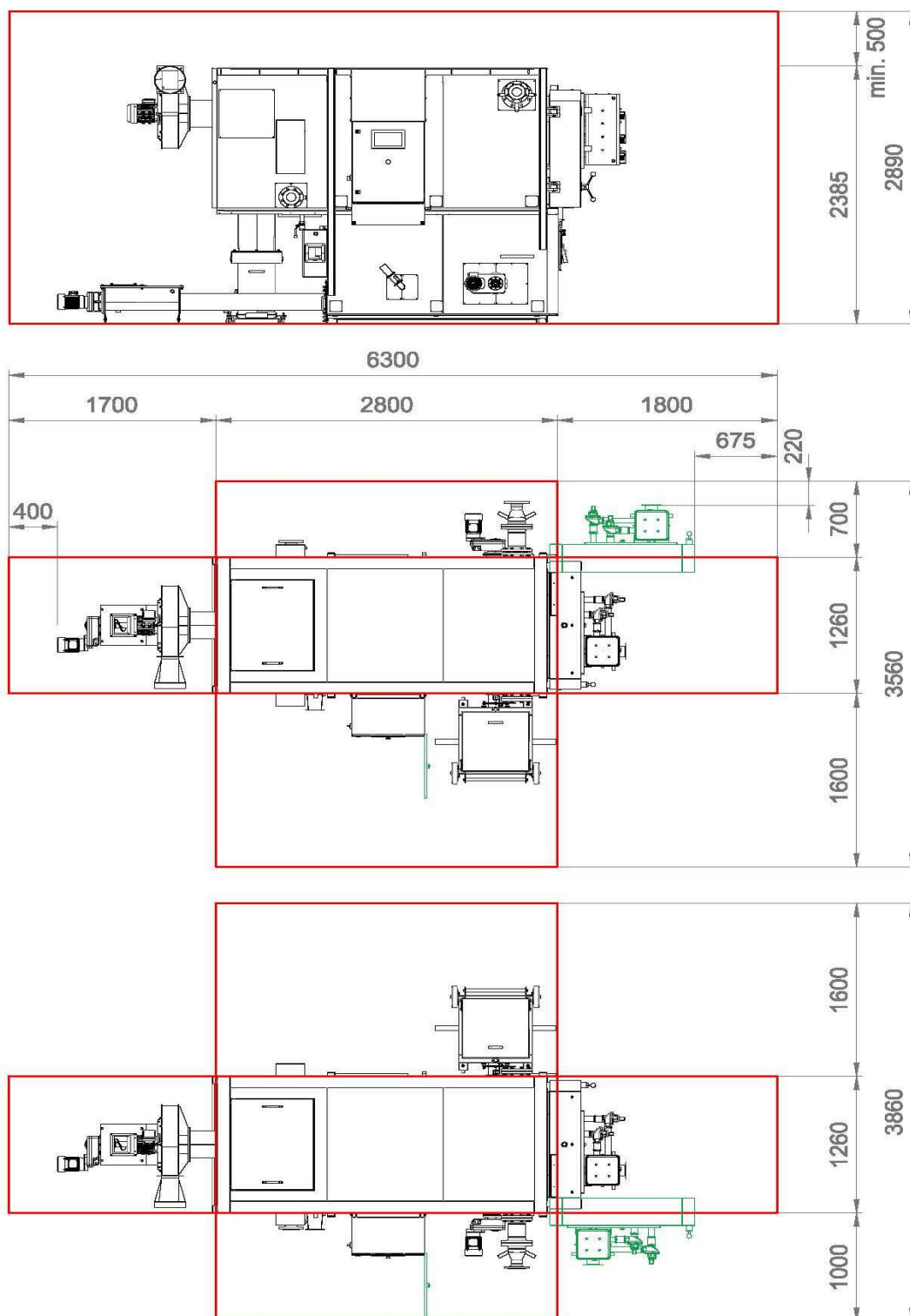


→ Dodržujte normy a předpisy

Hydraulika	
Připojení výstupu / zpátečky	80 / 80 PN 16
Průtokový koeficient	166
Objemový proud při $\Delta T=10/20K$	30 / 15 m ³ /h
Tlaková ztráta při $\Delta T=20K$	1,75 kPa
Povolený provozní tlak	6 bar
Maximální teplota výstupu	95 °C
Minimální teplota zpátečky	60 °C
Bezpečnostní tepelný výměník - tlak vody	>1,5 bar
Bezpečnostní tepelný výměník - teplota vody	≤ 20 °C

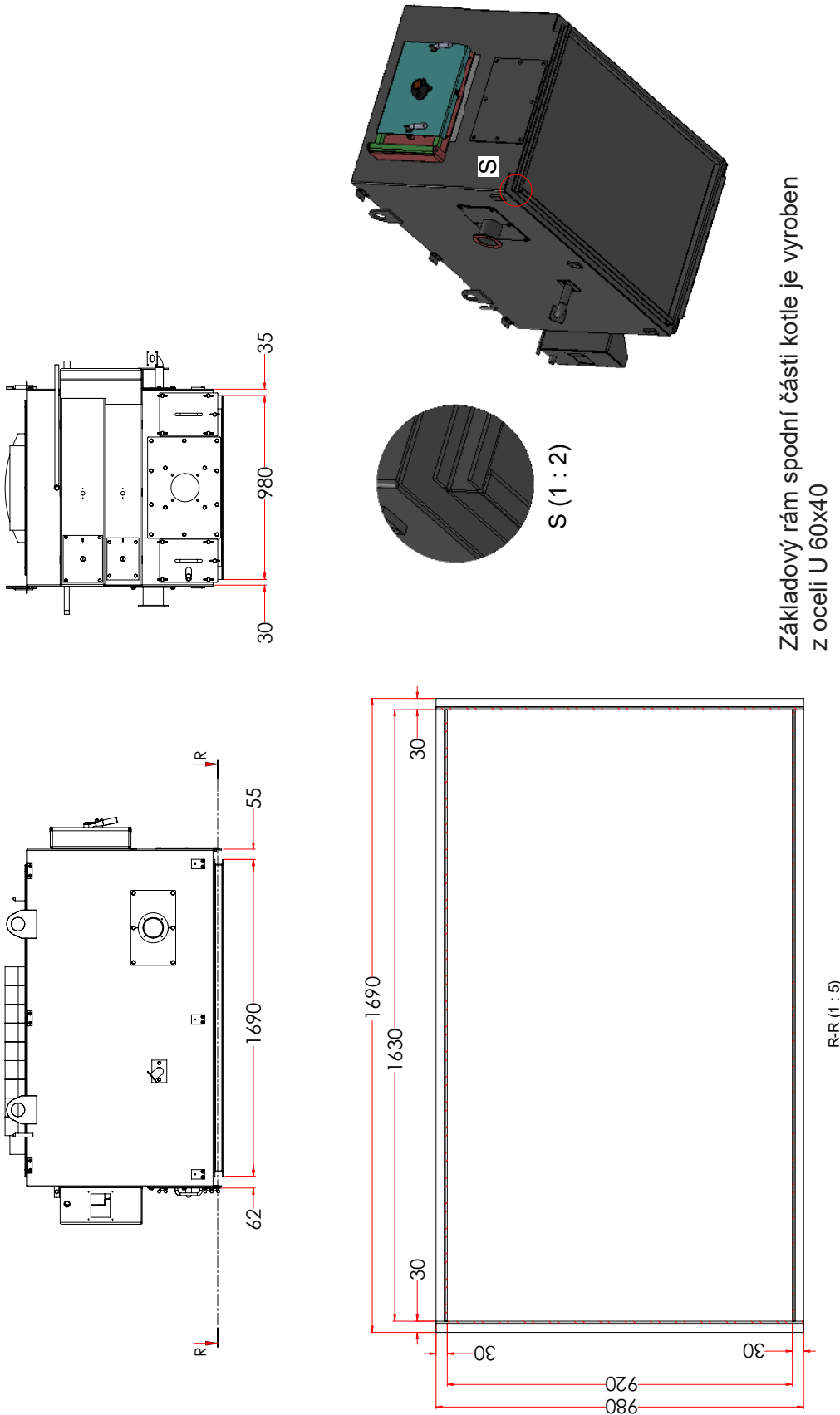
4 Minimální odstupy

- Označují minimální vzdálenost od stěn, stropů a dalších objektů
- Pro zajištění optimálních montážních, údržbářských a servisních prací
- Projednat s výrobcem, zda je možné minimální odstupy za určitých okolností nedodržet



5 Instalace a rozložení hmotnosti

→ Celková hmotnost včetně vody: 6300 kg



Základový rám spodní části kotle je vyroben z oceli U 60x40