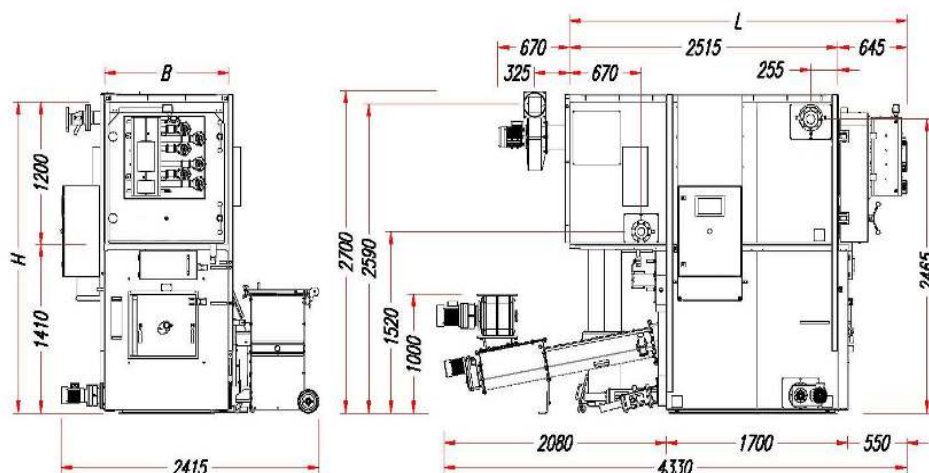


# MAGNO-VR 250

## 1 Montážní rozměry



## 2 Technické údaje

Všeobecné údaje	
Jmenovitý výkon	250 kW
Tepelný výkon paliva (příkon)	267 kW
Délka L bez nástaveb	3160 mm
Šířka B bez nástaveb	1160 mm
Výška H	2610 mm
Hmotnost (bez vody) s nástavbami a obložením	5100 kg
Objem vody	830 l
Stupeň účinnosti	93,80 %
Třída kotle	5
Palivo norma štěpka	EN ISO 17225-4
Palivo jakost štěpka	A1, A2, B1
Velikost částic štěpka	P16S, P31S
Obsah vody ve štěpce	8* - 60 %
Teplota výstupu min / max	60 / 95 °C
Detaily kotle	
Hmotnost ohniště bez klenbových kamenů**	2120 kg
Hmotnost tepelného výměníku vč. cyklonu**	1925 kg
Objem spalovací komory	0,41 m <sup>3</sup>
Otopná plocha	13,42 m <sup>2</sup>
Počet odtahů	3
Počet vzduchových zón primárních / sekundárních	2 / 2
Napojení kouřovodu Ø	200 mm
Čisticí ventily	6 ks
Odpopelnění rošt / cyklon	240 / 40 l

\* Pouze ve spojení s recirkulací spalin

\*\* bez nástaveb a obložení



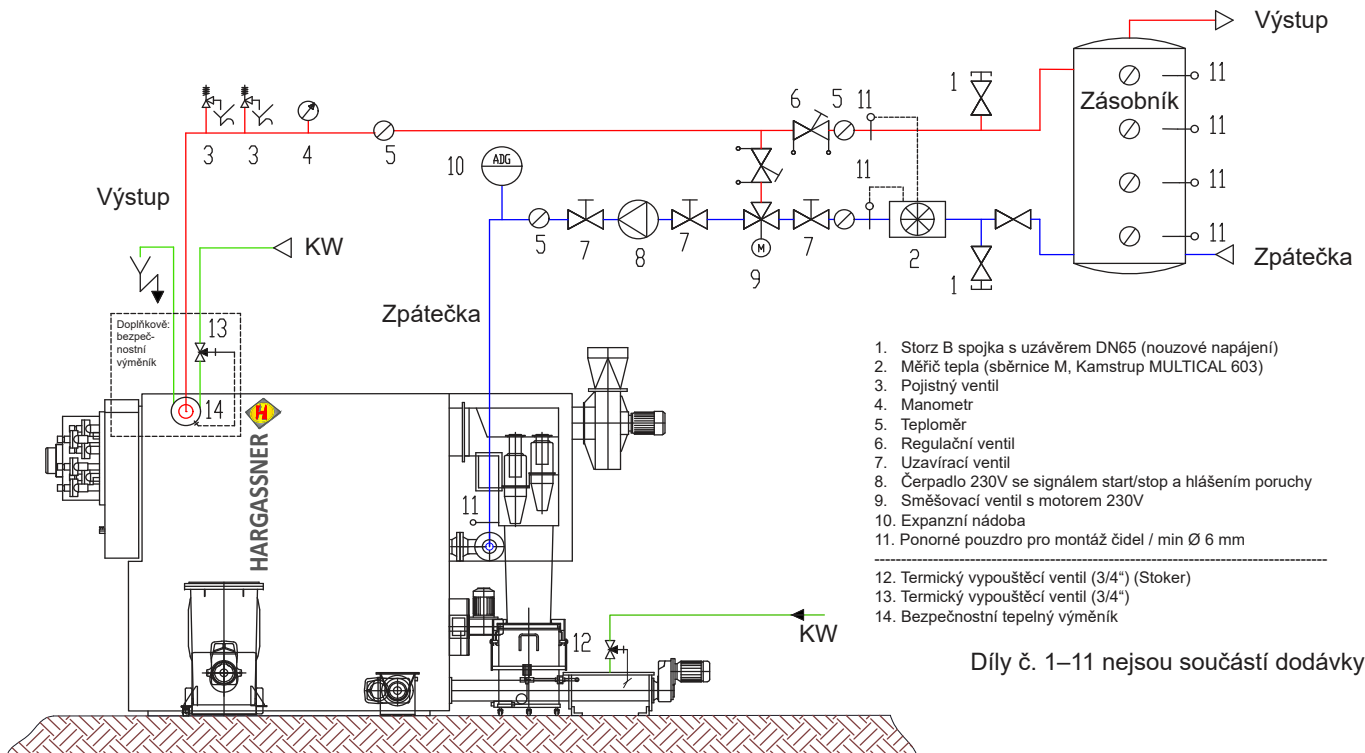
<b>Spalování</b>	
Tepelný výkon – plná zátěž / částečná zátěž	75 / 250
Zatížení spalovací komory	610 kW/m <sup>3</sup>
Zatížení topných ploch	19 kW/m <sup>2</sup>
Teplota spalin plná zátěž / částečná zátěž	75 / 145 °C
Max. objemový proud spalin	1000 m <sup>3</sup> /h
Předepsaný provozní tah	0-10 Pa

- Průměr kouřovodu a komína musí stanovit dodavatel komína
- Dodržujte místní a zákonné předpisy
- Komín musí být proveden jako odolný vůči vlhkosti

<b>Emise hluku</b>	
Hladina hluku kotel	96 dbA
Hladina hluku ventilátor	81 dbA
<b>Elektrické připojení</b>	
Napájení	400 VAC / 50 Hz, 3Ph+N+PE
Maximální jistiění (bez vynašeče)	32 A
Provoz standby	60 W
Částečná zátěž / jmenovitá zátěž	0,9 / 1,6 kW

<b>Možnosti připojení (při pohledu od dveří)</b>	<b>Vlevo</b>	<b>Vpravo</b>	<b>Vzadu</b>
Dveře vratné komory - panty	X	X	-
Ventilátor spalin	X	X	X
Skříňový rozvaděč	X	X	-
Výstup / zpátečka	X	X	-
Přívod paliva	-	-	X
Odpopelnění pod roštem	-	X	-
Nádoba na popel pro rošt/cyklon	X	X	-
Bezpečnostní tepelný výměník	X	X	-
Recirkulace (doplňkově)	-	X	-

### 3 Schéma připojení hydrauliky

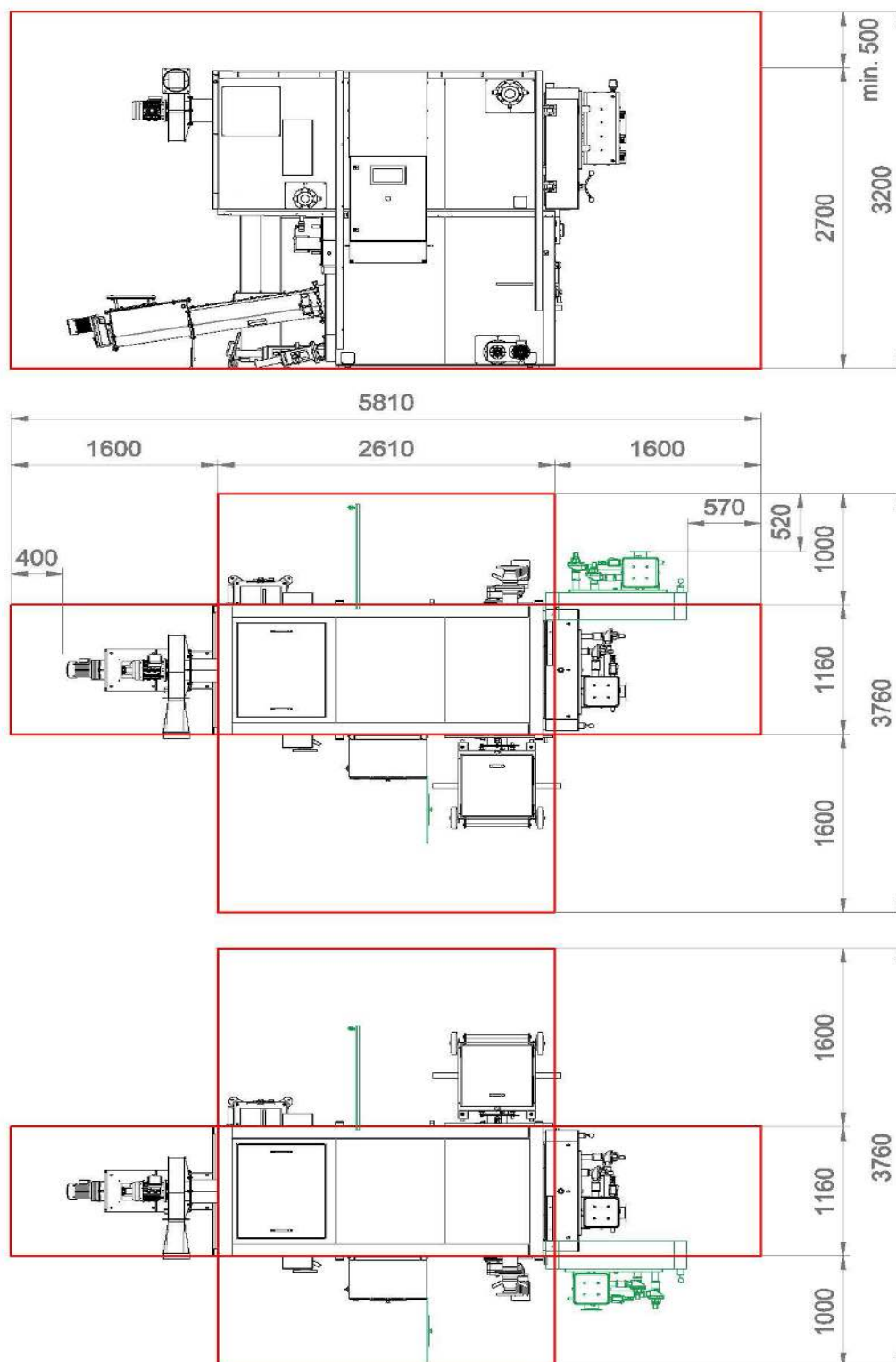


→ Dodržujte normy a předpisy

Hydraulika	
Připojení výstupu / zpátečky	80 / 65 PN 16
Průtokový koeficient	110
Objemový proud při $\Delta T=10/20K$	22 / 11 m <sup>3</sup> /h
Tlaková ztráta při $\Delta T=20K$	1 kPa
Povolený provozní tlak	6 bar
Maximální teplota výstupu	95 °C
Minimální teplota zpátečky	60 °C
Bezpečnostní tepelný výměník - tlak vody	>1,5 bar
Bezpečnostní tepelný výměník - teplota vody	$\leq 20$ °C

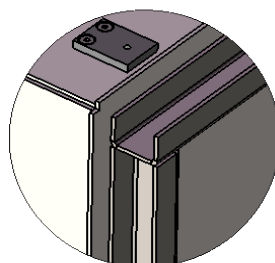
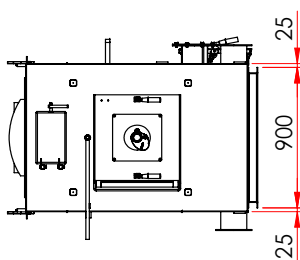
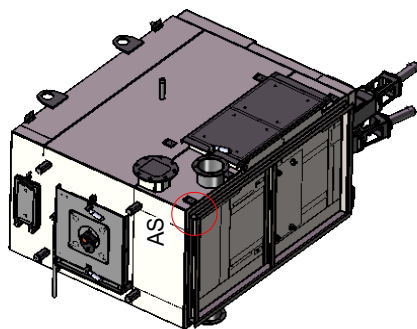
## 4 Minimální odstupy

- Označují minimální vzdálenost od stěn, stropů a dalších objektů
- Pro zajištění optimálních montážních, údržbářských a servisních prací
- Projednat s výrobcem, zda je možné minimální odstupy za určitých okolností nedodržet



## 5 Instalace a rozložení hmotnosti

→ Celková hmotnost včetně vody: 5930 kg



AS (1 : 5)

Základový rám spodní části kotle je vyroben z oceli U 60x40

