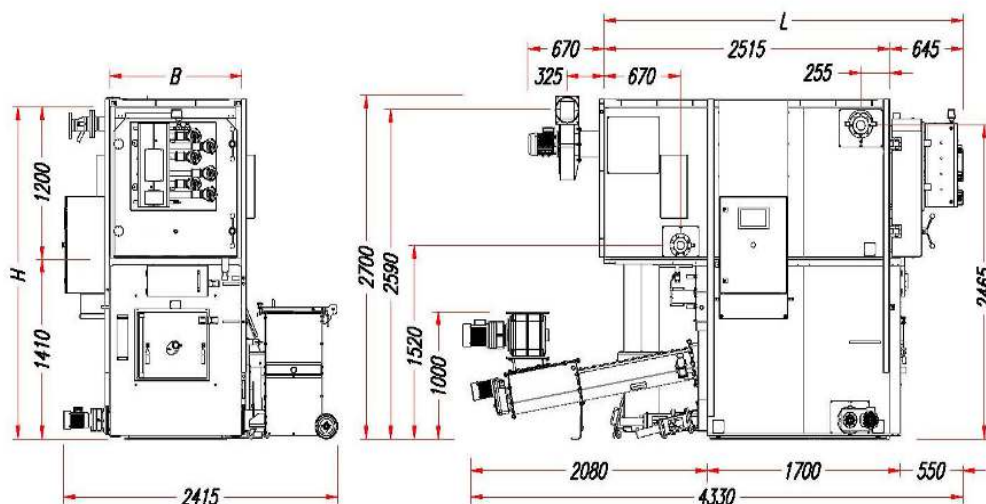


MAGNO-VR 300

1 Montážní rozměry



2 Technické údaje

Všeobecné údaje	
Jmenovitý výkon	300 kW
Tepelný výkon paliva (příkon)	318 kW
Délka L bez nástaveb	3160 mm
Šířka B bez nástaveb	1160 mm
Výška H	2610 mm
Hmotnost (bez vody) s nástavbami a obložením	5100 kg
Objem vody	830 l
Stupeň účinnosti	94,30 %
Třída kotle	5
Palivo norma štěpka	EN ISO 17225-4
Palivo jakost štěpka	A1, A2, B1
Velikost částic štěpka	P16S, P31S
Obsah vody ve štěpce	8* - 60 %
Teplota výstupu min / max	60 / 95 °C
Detaily kotle	
Hmotnost ohniště bez klenbových kamenů**	2540 kg
Hmotnost tepelného výměníku vč. cyklonu**	2320 kg
Objem spalovací komory	0,41 m ³
Otopná plocha	13,42 m ²
Počet odtahů	3
Počet vzduchových zón primárních / sekundárních	2 / 2
Napojení kouřovodu Ø	200 mm
Čisticí ventily	6 ks
Odpopelnění rošt / cyklon	240 / 40 l

* Pouze ve spojení s recirkulací spalin

** bez nástaveb a obložení



Spalování	
Tepelný výkon – plná zátěž / částečná zátěž	90 / 300
Zatížení spalovací komory	732 kW/m ³
Zatížení topných ploch	22 kW/m ²
Teplota spalin plná zátěž / částečná zátěž	75 / 145 °C
Max. objemový proud spalin	1200 m ³ /h
Předepsaný provozní tah	0-10 Pa

→ Průměr kouřovodu a komína musí stanovit dodavatel komína

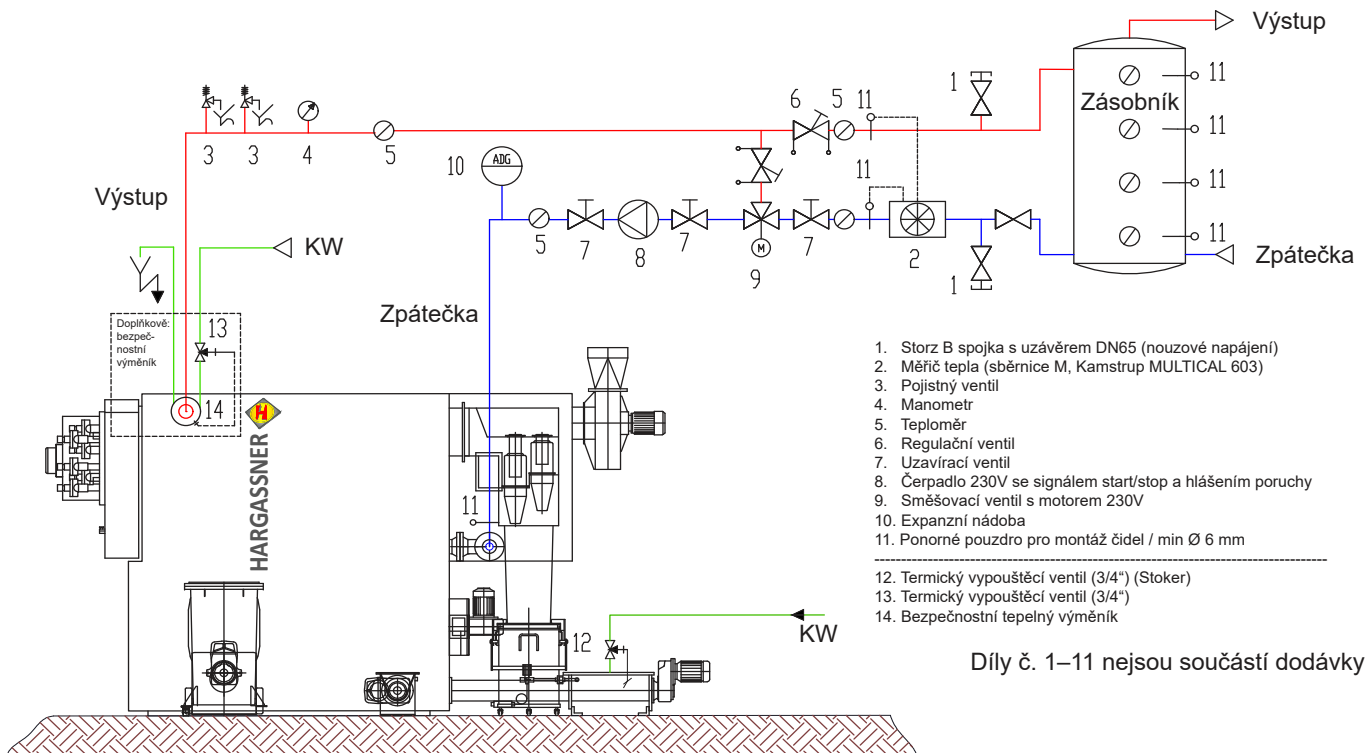
→ Dodržujte místní a zákonné předpisy

→ Komín musí být proveden jako odolný vůči vlhkosti

Emise hluku	
Hladina hluku kotel	96 dbA
Hladina hluku ventilátor	81 dbA
Elektrické připojení	
Napájení	400 VAC / 50 Hz, 3Ph+N+PE
Maximální jističení (bez vynašeče)	32 A
Provoz standby	63,8 W
Částečná zátěž / jmenovitá zátěž	0,9 / 1,6 kW

Možnosti připojení (při pohledu od dveří)	Vlevo	Vpravo	Vzadu
Dveře vratné komory - panty	X	X	-
Ventilátor spalin	X	X	X
Skříňový rozvaděč	X	X	-
Výstup / zpátečka	X	X	-
Přívod paliva	-	-	X
Odpopelnění pod roštem	-	X	-
Nádoba na popel pro rošt/cyklon	X	X	-
Bezpečnostní tepelný výměník	X	X	-
Recirkulace (doplňkově)	-	X	-

3 Schéma připojení hydrauliky

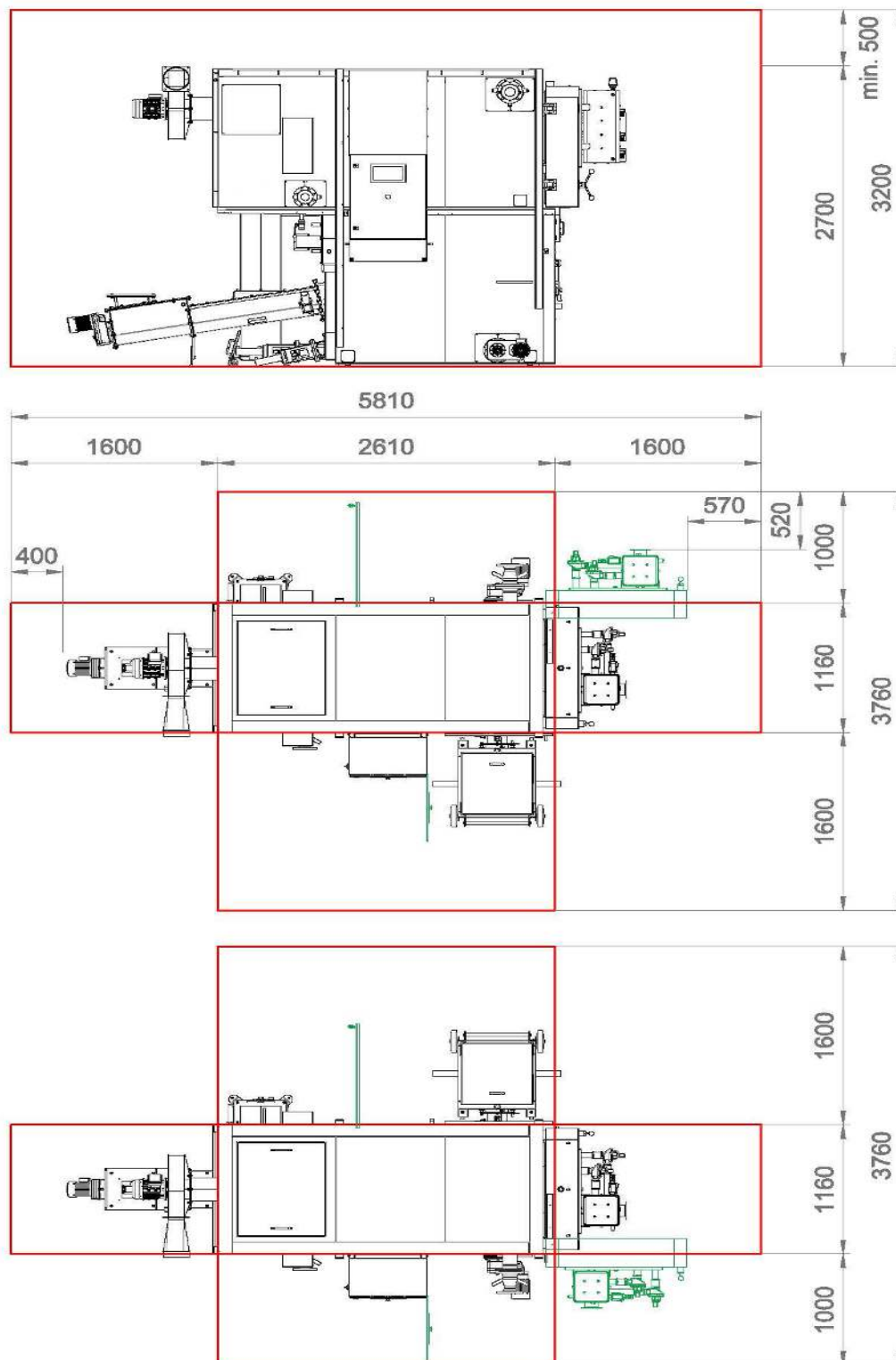


→ Dodržujte normy a předpisy

Hydraulika	
Připojení výstupu / zpátečky	80 / 65 PN 16
Průtokový koeficient	130
Objemový proud při $\Delta T=10/20K$	26 / 13 m ³ /h
Tlaková ztráta při $\Delta T=20K$	1 kPa
Povolený provozní tlak	6 bar
Maximální teplota výstupu	95 °C
Minimální teplota zpátečky	60 °C
Bezpečnostní tepelný výměník - tlak vody	>1,5 bar
Bezpečnostní tepelný výměník - teplota vody	≤ 20 °C

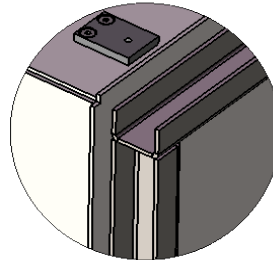
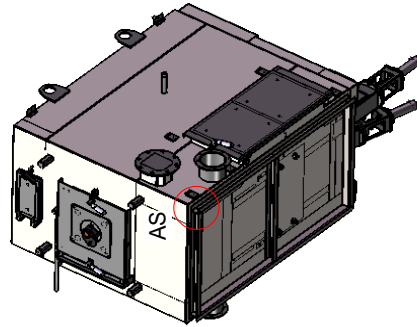
4 Minimální odstupy

- Označují minimální vzdálenost od stěn, stropů a dalších objektů
- Pro zajištění optimálních montážních, údržbářských a servisních prací
- Projednat s výrobcem, zda je možné minimální odstupy za určitých okolností nedodržet



5 Instalace a rozložení hmotnosti

→ Celková hmotnost včetně vody: 5930 kg



AS (1 : 5)

Základový rám spodní části kotle je vyroben z oceli U 60x40

