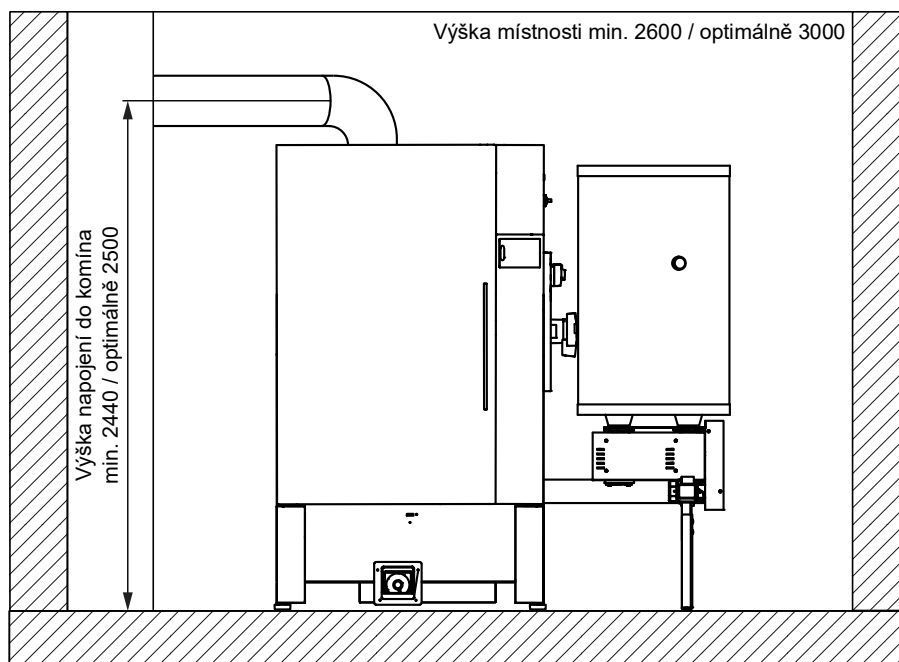
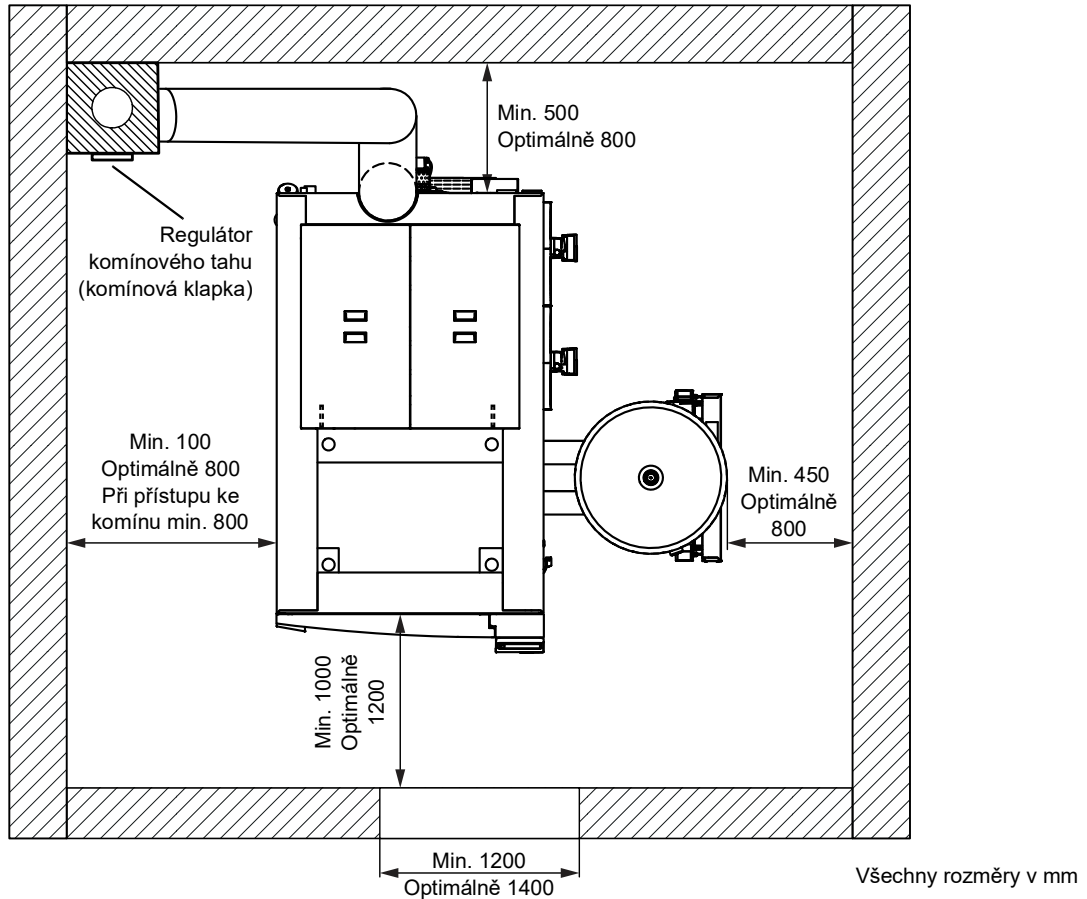


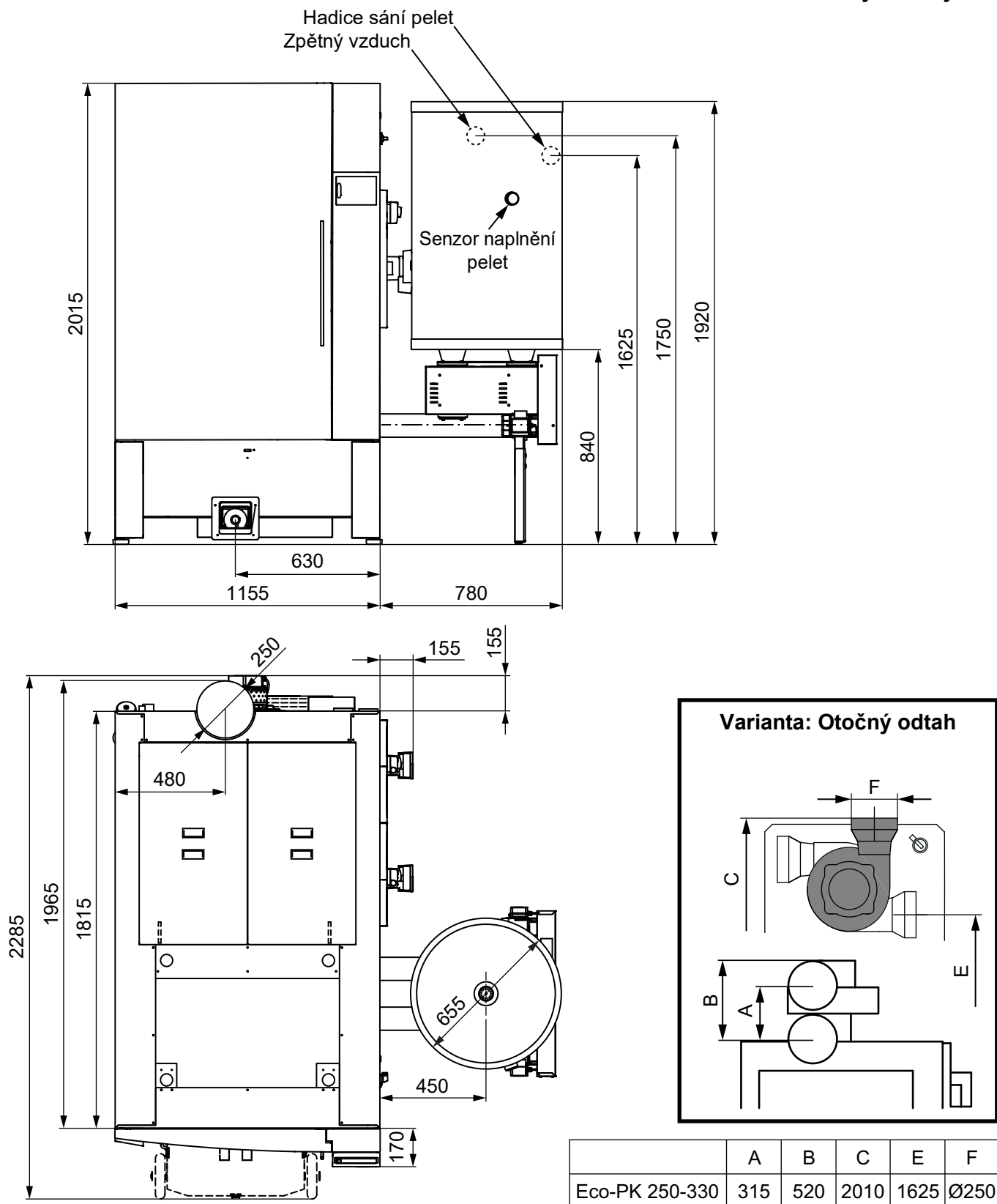
1 Montážní rozměry Eco-PK 250-330

1.1 Potřeba místa

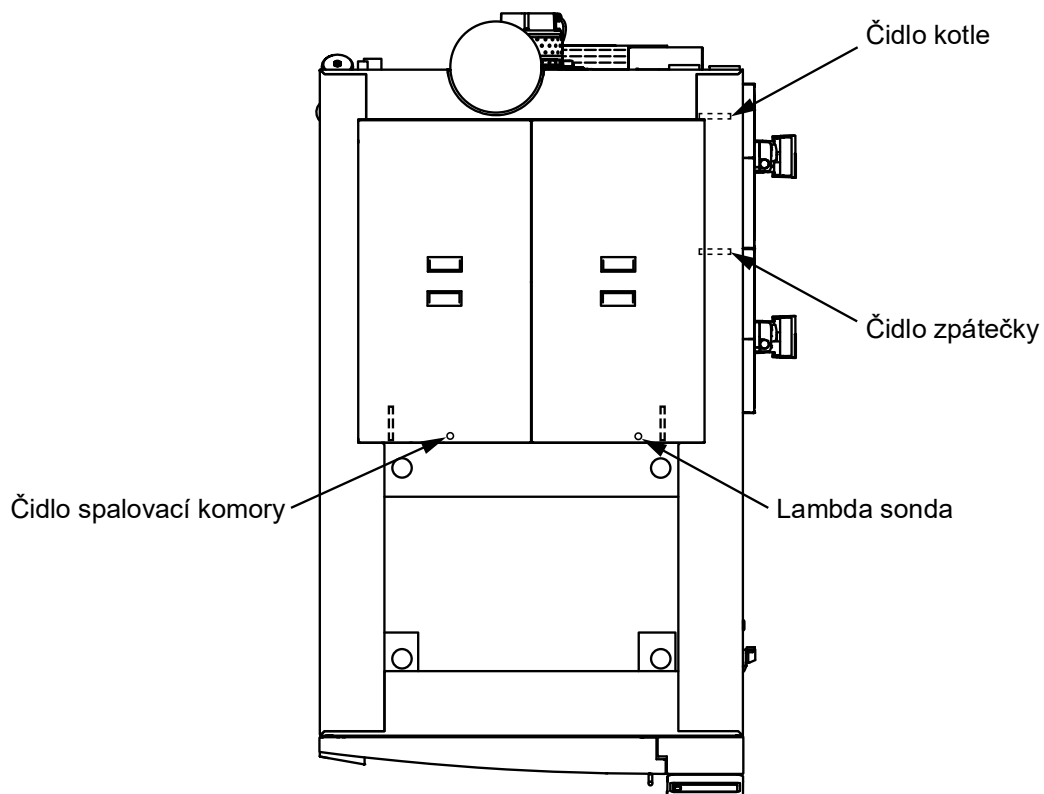
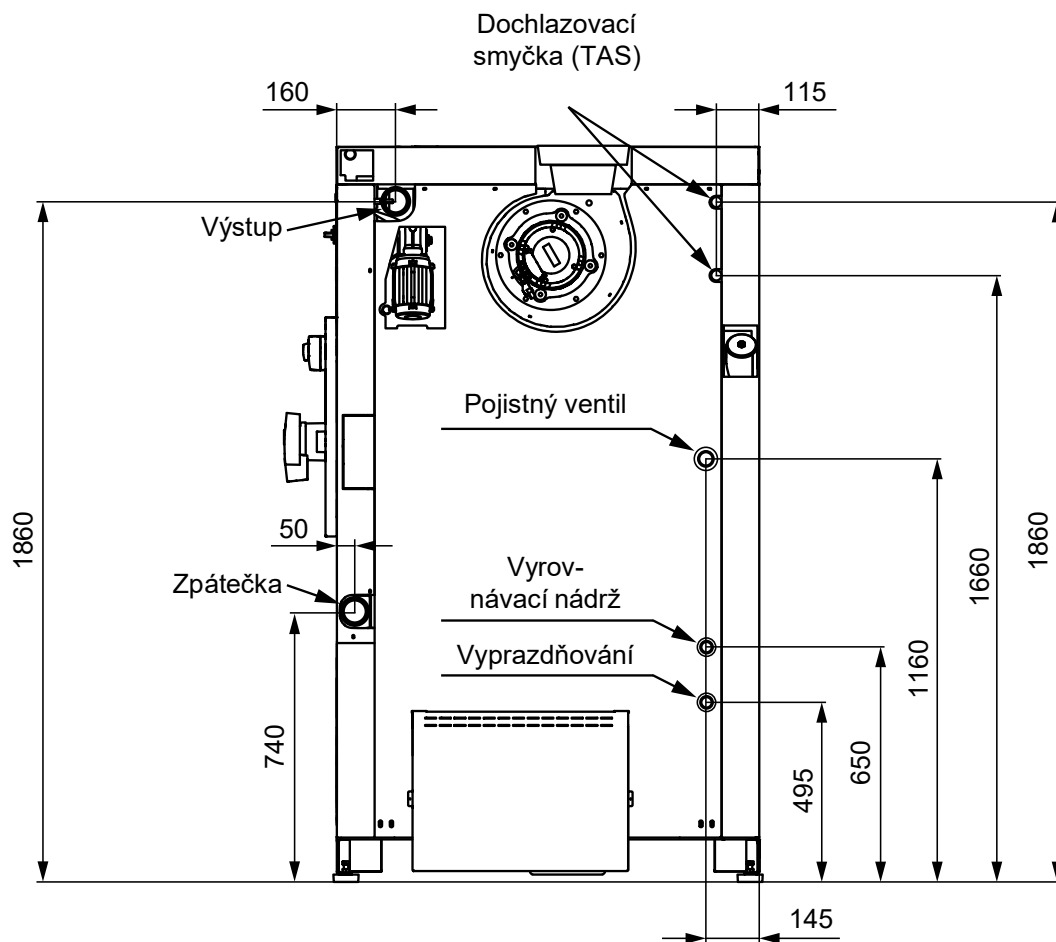


1.2 Stanovení rozměrů

Všechny rozměry v mm



1.3 Přípojky



1.4 Technické údaje

Označení	Jednotka	Eco-PK 250	Eco-PK 300	Eco-PK 330
Jmenovitý tepelný výkon	kW	74,7 - 249	89,7 - 299	99 - 330
Tepelný výkon paliva (příkon)	kW	263,2	316,7	349,9
Třída kotle (EN 303- 5:2012)		5		
Palivo a třída (EN ISO 17225)		Dřevní pelety (A1)		
Výška kotle	mm	2015		
Šířka kotle	mm	1155		
Hloubka kotle včetně popelníku	mm	2290		
Montážní rozměry (VxŠxH)	mm	2015 x 1155 x 1965		
Výška napojení výstup / zpátečka	mm	1860 / 740		
Výška odtoku - dochlazovací smyčka	mm	1860		
Výška přípojky studené vody - dochlazovací smyčka	mm	1660		
Vyprazdňování	coul	3/4 IG		
Výstup / zpátečka	coul	2 1/2 IG		
Napojení vyrovnávací nádrže	coul	3/4 IG		
Přípojka pojistného ventilu	coul	1 1/4 IG		
Čidlo dochlazovací smyčka TAS	coul	1/2 IG		
Dochlazovací smyčka TAS	coul	3/4 AG		
Povolený provozní tlak	bar	3		
Max. provozní teplota	°C	95		
Objem vody	litr	570		
Hmotnost	kg	2150		
Předepsaný provozní tah	Pa	5		
Komínový tah max. omezení	Pa	10		
Průměr kouřovodu	mm	250		
Teplota spalin	°C	140	150	150
CO ₂	%	14		
Hmotnostní tok spalin	kg/sec	0,1385	0,1666	0,1841
Hydraulická tlaková ztráta při tepl. spádu dT 10°	mbar	51	74	89
Hydraulická tlaková ztráta při tepl. spádu dT 20°	mbar	203	294	356
El. příkon	W	262	337	270
El. připojení		400 V AC, 50 Hz, 13 A		
Emise hluku (v provozu)	dBA	---		