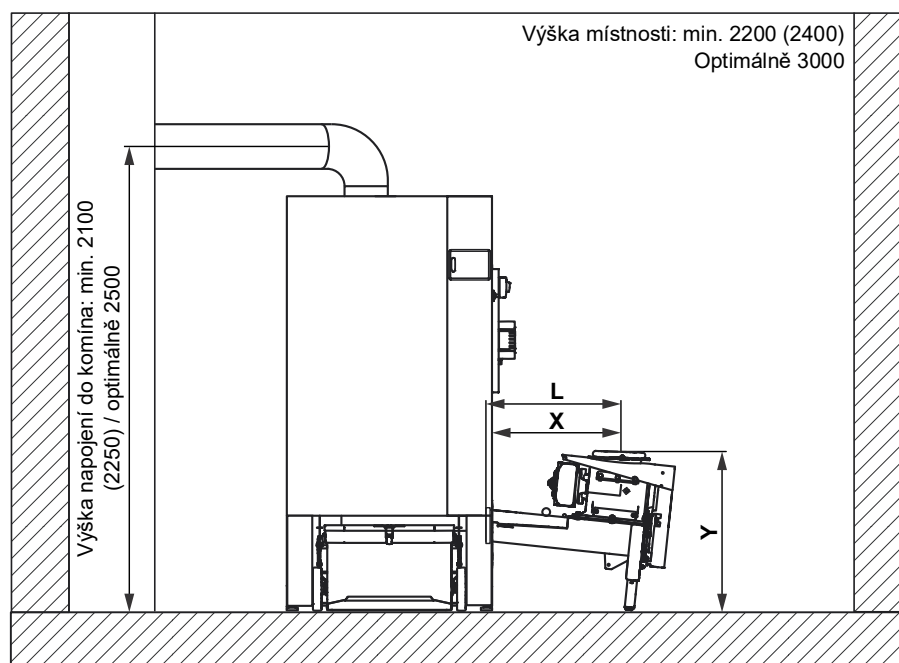
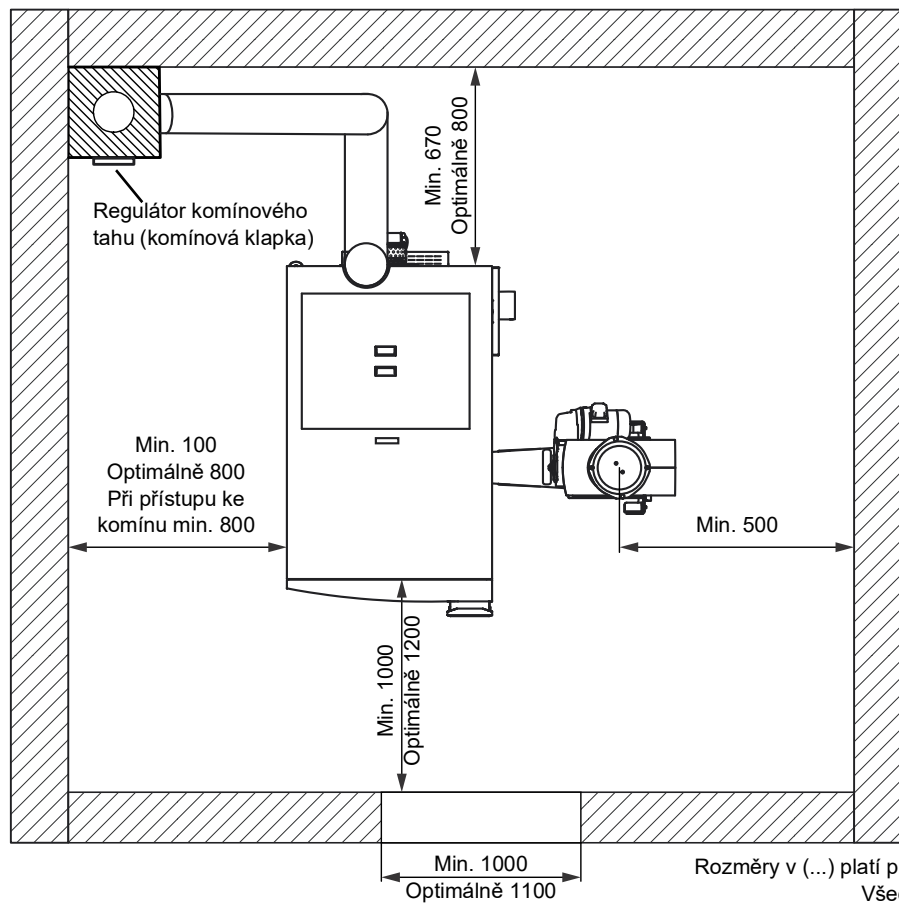


# 1 Montážní rozměry Eco-HK 130-230

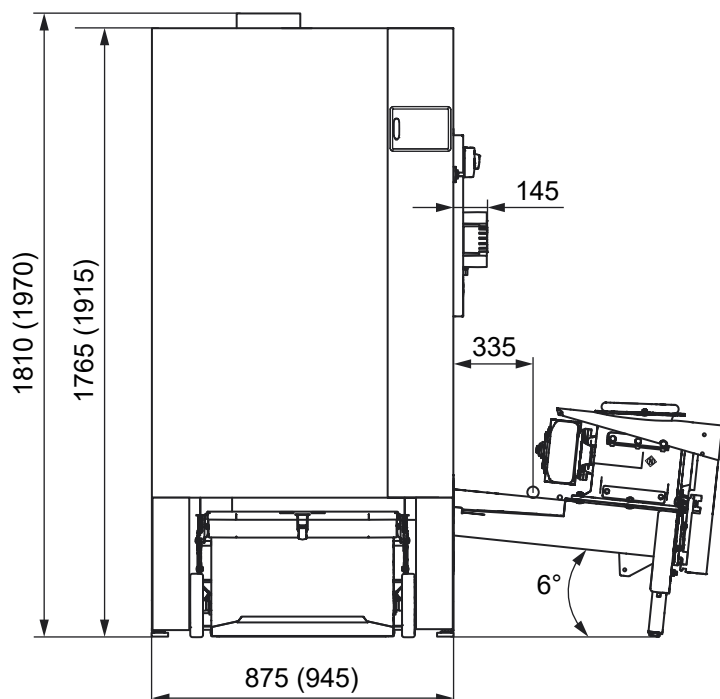
## 1.1 Potřeba místa



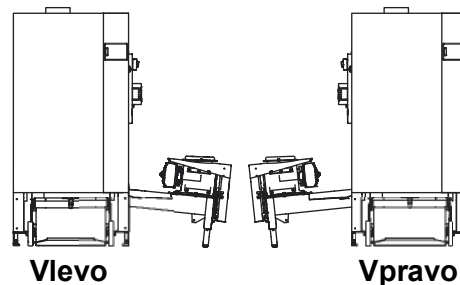
	Posuvná jednotka - délka L			
	600 mm	1000 mm	1500 mm	2000 mm
Posuv - hloubka X	585 mm	985 mm	1480 mm	1980 mm
Posuv - výška Y	730 mm	690 mm	635 mm	585 mm

## 1.2 Stanovení rozměrů

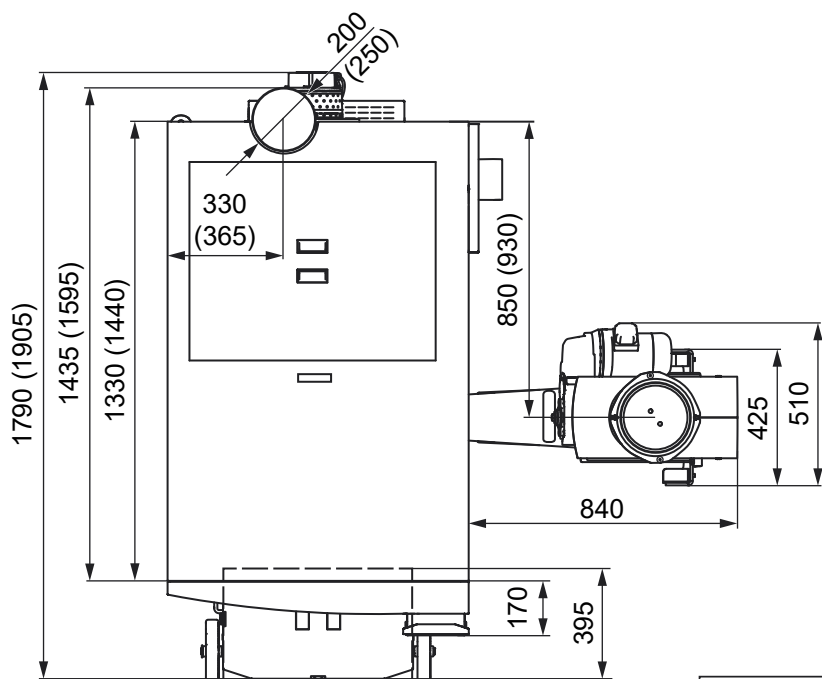
Rozměry v (...) platí pro Eco-HK 200-230  
Všechny rozměry v mm



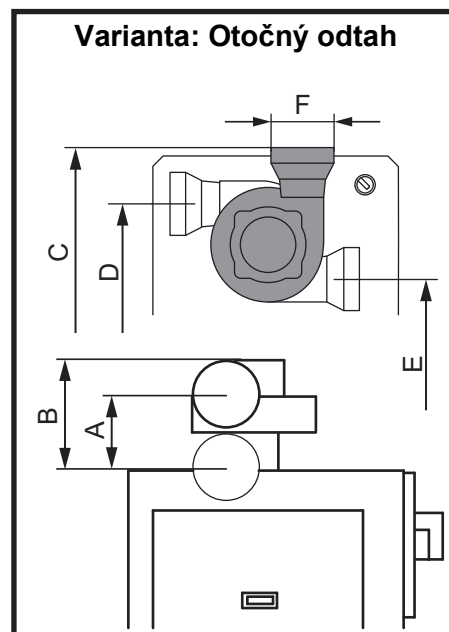
### Provedení kotle



Vyobrazení Eco-HK 130- 230 se standardní posuvnou jednotkou L = 600 mm



### Varianta: Otočný odťah

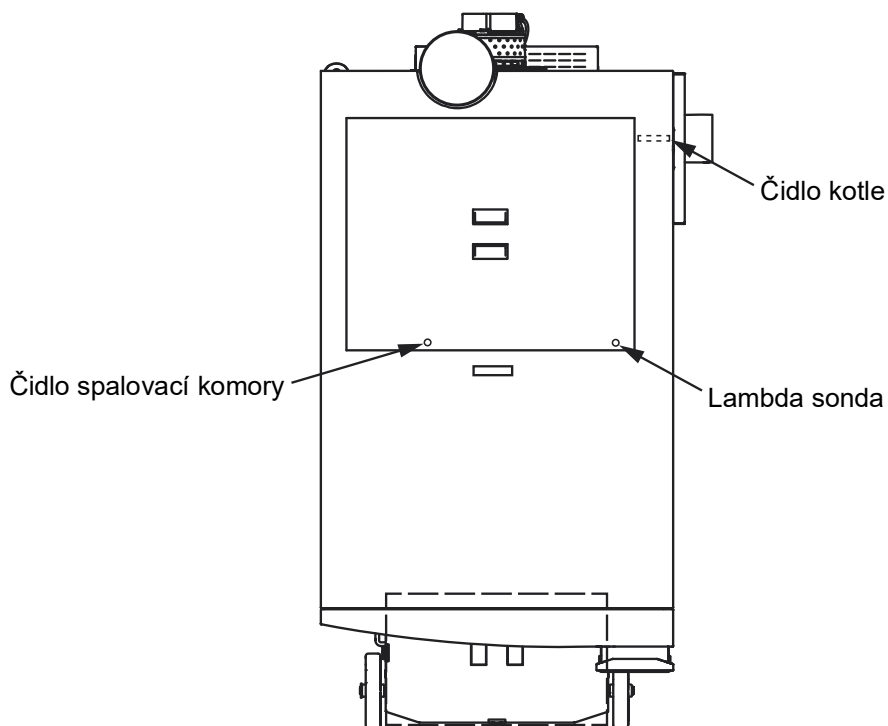
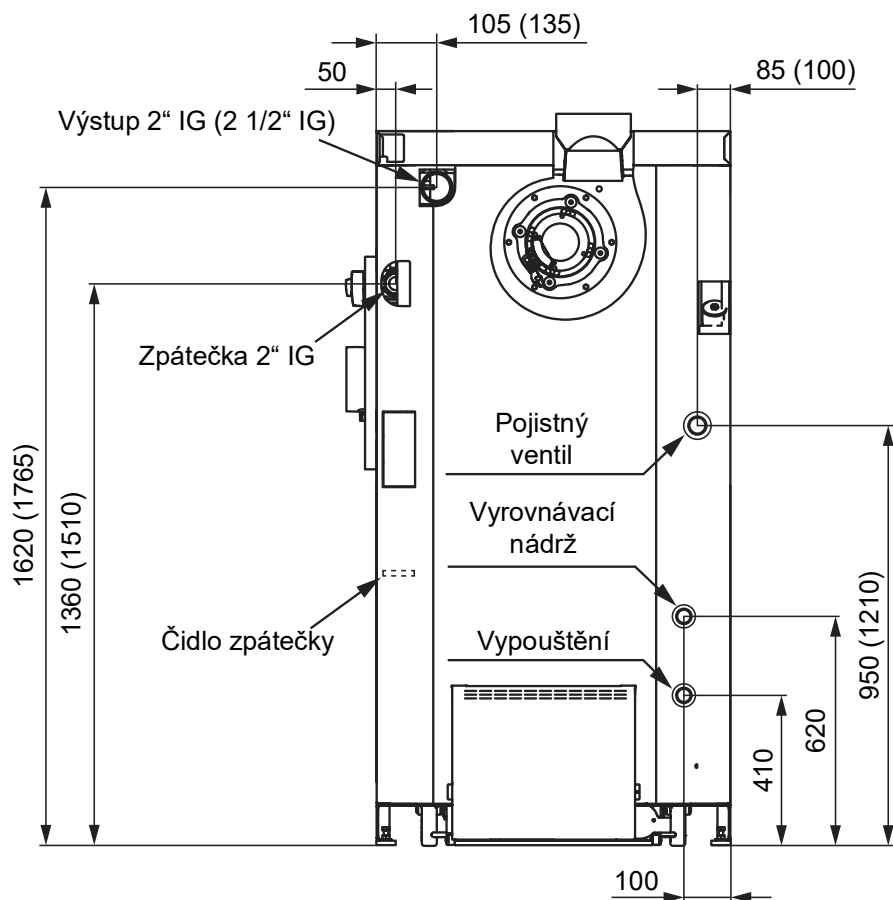


	A	B	C	D	E	F
Eco 130-170	225	325	1790	1535	1360	Ø200
Eco 200-230	300	425	1950	1685	1510	Ø250

U levého kotle není poloha D možná, protože kouřovod zakrývá výstup.

U pravého kotle není poloha E možná, protože kouřovod zakrývá zpátečka.

## 1.3 Přípojky



## 1.4 Technická data Eco-HK 130-170

Označení	Jednotka	Eco-HK 130	Eco-HK 150	Eco-HK 170
Jmenovitý tepelný výkon štěpka / pelety	kW	39 - 130	44,7 - 149	49 - 166
Tepelný výkon paliva štěpka / pelety	kW	137,3 / 139	157,3 / 158,8	175,7 / 176,2
Třída kotle (dle ČSN EN 303- 5:2012)		5		
Palivo a třída paliva (EN ISO 17225)		Štěpka (A1-B1) / dřevní pelety (A1)		
Výška kotle	mm	1765		
Šířka kotle	mm	875		
Hloubka kotle	mm	1790		
Montážní rozměry (VxŠxH)	mm	1810 / 875 / 1435		
Výška napojení výstupu	mm	1620		
Výška napojení zpátečky	mm	1360		
Vypouštění	coul	3/4 IG		
Výstup	coul	2 IG		
Zpátečka	coul	2 IG		
Napojení vyrovnávací nádrže	coul	3/4 IG		
Přípojka pojistného ventilu	coul	1 IG		
Povolený provozní tlak	bar	3		
Max. provozní teplota	°C	95		
Objem vody	litr	253		
Hmotnost	kg	1190		
Předepsaný provozní tah	Pa	5		
Komínový tah max. omezení	Pa	10		
Průměr kouřovodu RD	mm	200		
Teplota spalin	°C	150		
CO <sub>2</sub>	%	14		
Hmotnostní tok spalin	kg/sec	0,0754	0,0865	0,0965
Hydraulická tlaková ztráta při tepl. spádu dT 10°	mbar	160,0	184,6	209,21
Hydraulická tlaková ztráta při tepl. spádu dT 20°	mbar	42,7	49,0	55,5
El. příkon	W	186	224	266
El. připojení		400 V AC, 50 Hz, 13 A		
Emise hluku (normální provoz)*	dB(A)	57		

\*Emise hluku šířeného vzduchem u kotle na štěpku v kotelně; neumožňuje dospět k závěru o emisích hluku na vyústění komína resp. v okolí

## 1.5 Technická data Eco-HK 200-230

Označení	Jednotka	Eco-HK 200	Eco-HK 220	Eco-HK 230
Jmenovitý tepelný výkon štěpka / pelety	kW	59 - 199	59 - 216	67,8 - 226
Tepelný výkon paliva štěpka / pelety	kW	210,8 / 210,1	229,1 / 228,3	239,9 / 238,9
Třída kotle (dle ČSN EN 303- 5:2012)		5		
Palivo a třída paliva (EN ISO 17225)		Štěpka (A1-B1) / dřevní pelety (A1)		
Výška kotle	mm	1915		
Šířka kotle	mm	945		
Hloubka kotle	mm	1905		
Montážní rozměry (VxŠxH)	mm	1970 / 945 / 1595		
Výška napojení výstupu	mm	1765		
Výška napojení zpátečky	mm	1510		
Vypouštění	coul	3/4 IG		
Výstup	coul	2 1/2 IG		
Zpátečka	coul	2 IG		
Napojení vyrovnávací nádrže	coul	3/4 IG		
Přípojka pojistného ventilu	coul	1 IG		
Povolený provozní tlak	bar	3		
Max. provozní teplota	°C	95		
Objem vody	litr	360		
Hmotnost	kg	1320		
Předepsaný provozní tah	Pa	5		
Komínový tah max. omezení	Pa	10		
Průměr kouřovodu RD	mm	250		
Teplota spalin	°C	160		
CO <sub>2</sub>	%	14		
Hmotnostní tok spalin	kg/sec	0,1158	0,1259	0,1317
Hydraulická tlaková ztráta při tepl. spádu dT 10°	mbar	227	250	263
Hydraulická tlaková ztráta při tepl. spádu dT 20°	mbar	63	69	72
El. příkon	W	324	330	334
El. připojení		400 V AC, 50 Hz, 13 A		
Emise hluku (normální provoz)*	dBA	56		

\*Emise hluku šířeného vzduchem u kotle na štěpku v kotelně; neumožňuje dospět k závěru o emisích hluku na vyústění komína resp. v okolí