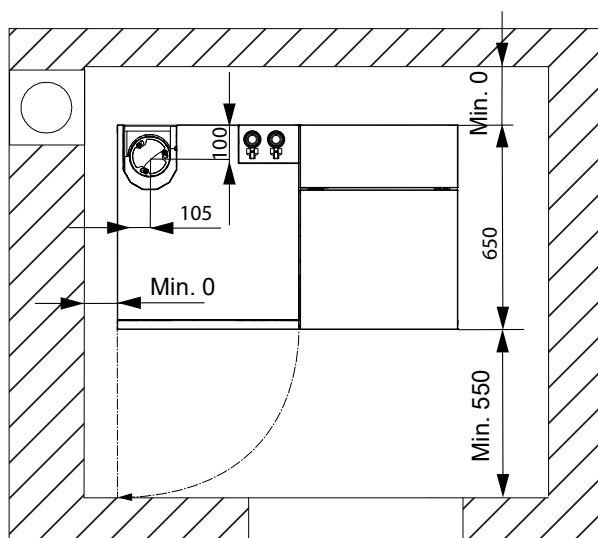
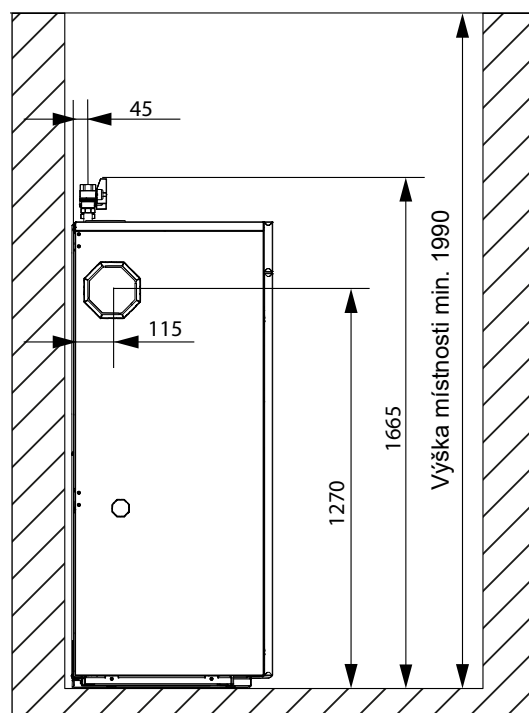
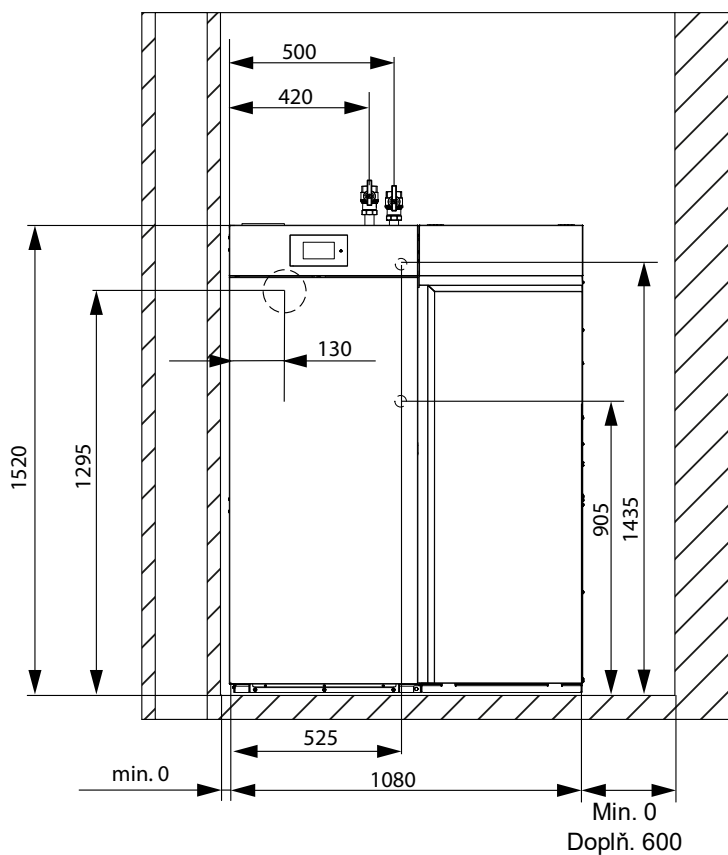


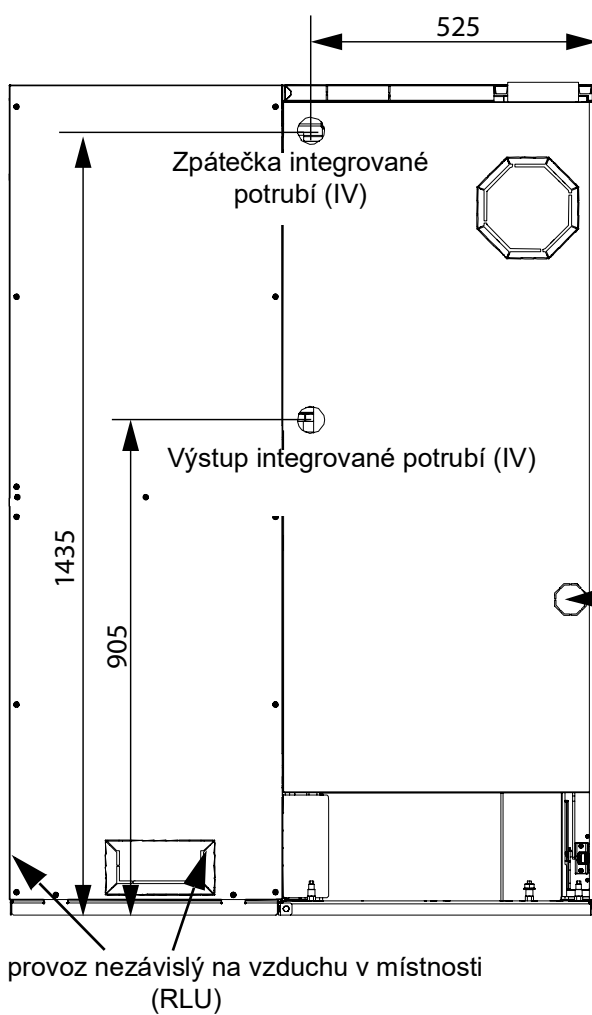
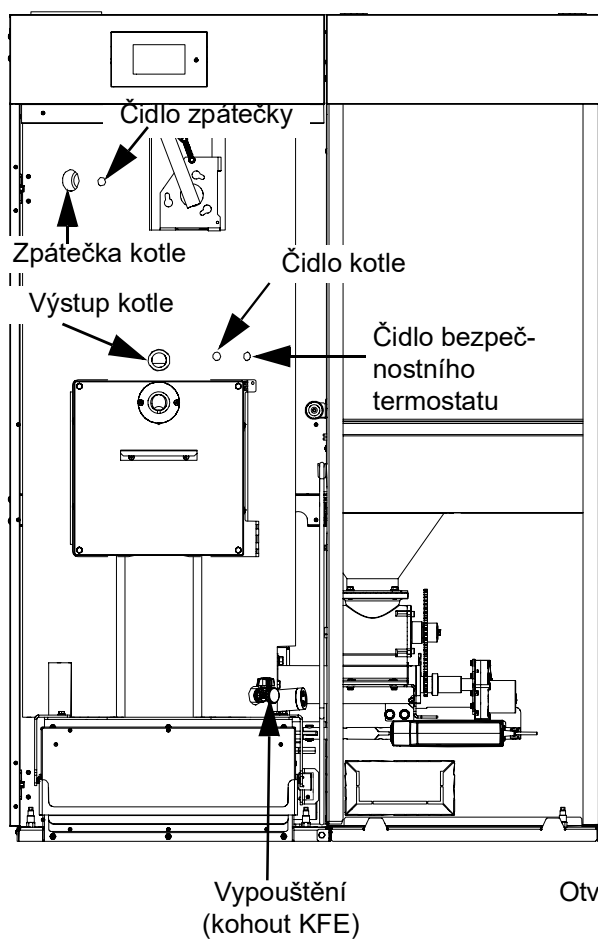
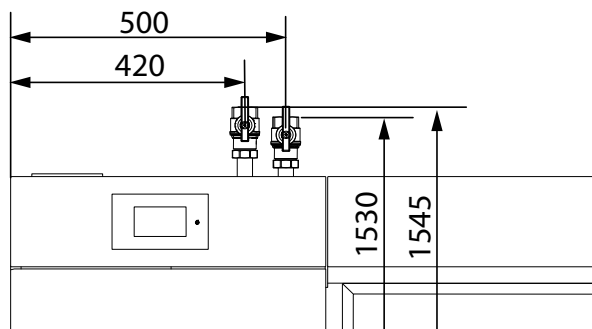
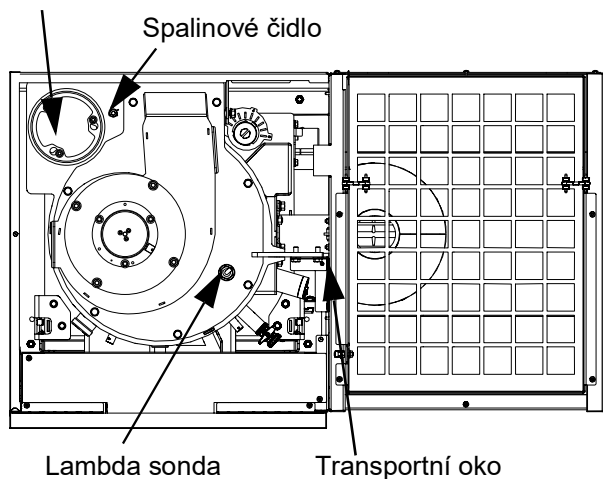
1 Montážní rozměry kotle Smart-PK 17-32

1.1 Stanovení rozměrů



Všechny rozměry v mm

Napojení kouřovodu shora



Otvor na odtok bezpečnostního ventilu
Možné polohy: vzadu / z boku / dole

1.2 Technické údaje

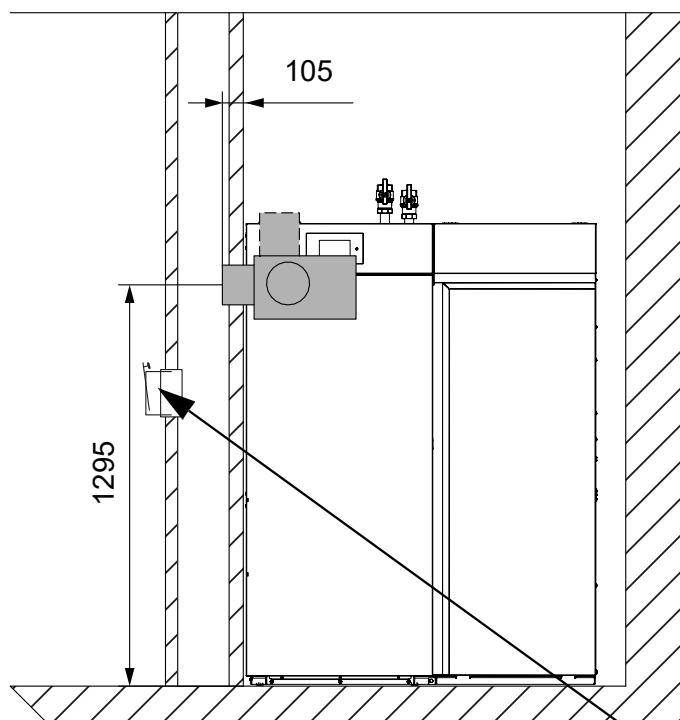
Označení	Jednotka	Smart-PK 17	Smart-PK 20	Smart-PK 25	Smart-PK 32
Jmenovitý tepelný výkon (rozsah výkonu)	kW	5,1-17	6,5 - 21,7	7,5 - 25	9,6 - 32
Tepelný výkon paliva (příkon)	kW	17,9	22,8	26,3	33,6
Třída kotle (EN 303-5:2012)		5			
Palivo a třída paliva (EN 17225-2)		Dřevní pelety (A1)			
Rozměry kotle (výška / šířka / hloubka)	mm	1520 / 1080/ 650			
Klopné rozměry (výška / šířka / hloubka)	mm	1520/575/605			
Výstup a zpátečka (kotle)	coul	5/4 AG			
Vypouštění	coul	1/2 IG			
Povolený provozní tlak	bar	3			
Max. provozní teplota	°C	85			
Objem vody	litr	42			
Hmotnost	kg	280			
Předepsaný provozní tah (tah vznikající při provozu nezáv. na vzduchu v místnosti)	Pa	2 (5)			
Komínový tah max. omezení	Pa	10			
Průměr kouřovodu	mm	130			
Teplota spalin	°C	130			
CO ₂	%	14			
Hmotnostní tok spalin	kg/sec	0,0094	0,0120	0,0138	0,0176
Hydraulická tlaková ztráta při tepl. spádu dT 10°	mbar	19,8	25	33,3	44,8
Hydraulická tlaková ztráta při tepl. spádu dT 20°	mbar	7,2	9	11,9	16
Ø - přívod vzduchu pro provoz nezáv. na vzduchu v místnosti	mm	75			
El. připojení		230 V AC, 50 Hz, 13 A			
El. příkon	W	37	39,1	41,6	47
Emise hluku ^a	dba	44			
Objem peletové násypky	kg	175			

a. Emise hluku šířeného vzduchem u kotle na pelety v kotelně; neumožňuje dospět k závěru o emisích hluku na vyústění komína resp. v okolí

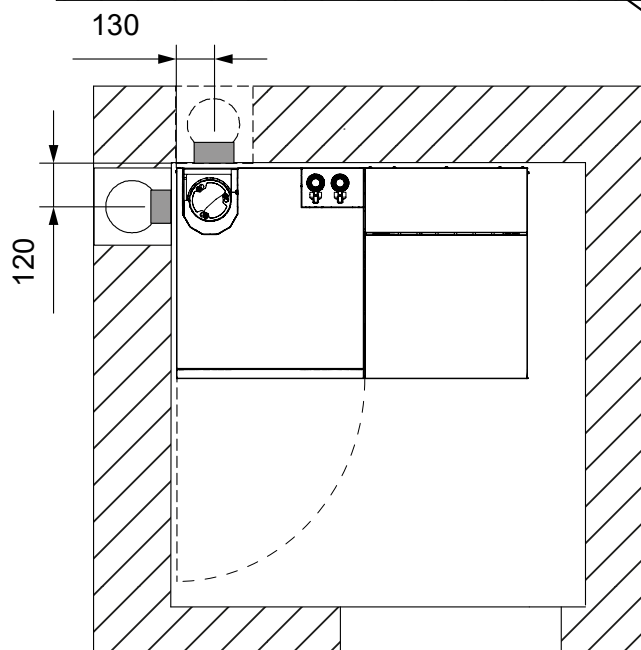
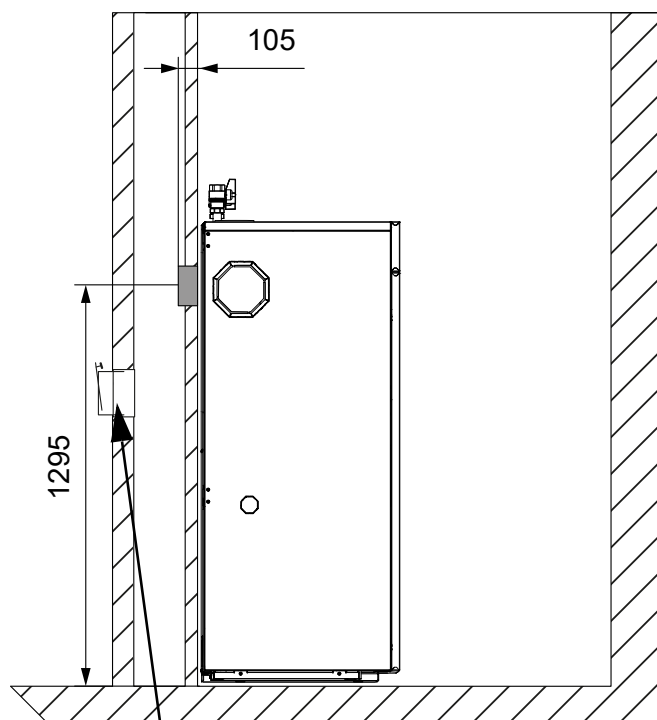
Hydraulický modul Smart-PK 17-32 (jako doplněk)		
Označení	IHM 2	IV (interní potrubí)
Výška napojení výstupu (VL)	1545 mm	905 mm
Výška napojení zpátečky (RL)	1530 mm	1435 mm
Napojení výstup/zpátečka	5/4 coul vnitř. závit	Vnější Ø 28 mm (Cu)

1.3 Napojení kouřovodu vzadu nebo z boku

Napojení kouřovodu
Z boku

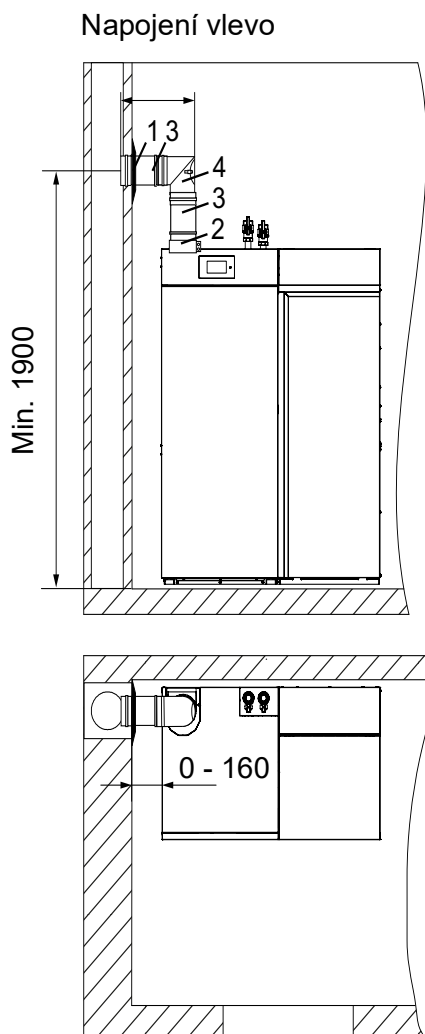


Napojení kouřovodu
Vzadu



Doporučení pro provoz závislý na vzduchu v místnosti (RLA): Kominovou klapku s protiexplozivní klapkou zabudujte **do komína pod zaústěním kouřovodu od kotle**

1.4 Sada spojovacích rour RLU Ø 130 mm (výr. č.: 7113917)



Sada se skládá z těchto komponent:

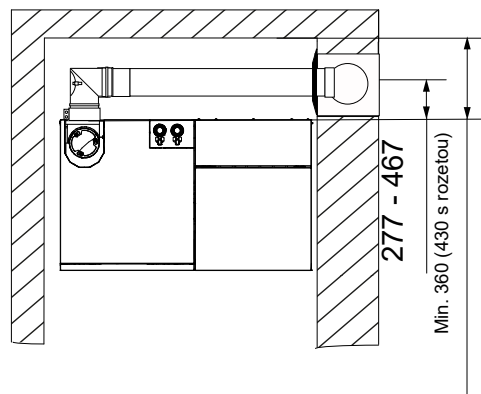
- Nástěnná rozeta (1)
- Kotlová spona (2)
- 2 rovné díly 190 mm (3)
- Koleno (4)

Možnost napojení zprava (není v sadě):

Potřebné díly: Nástěnná rozeta, rovný díl, koleno, kotlová spona

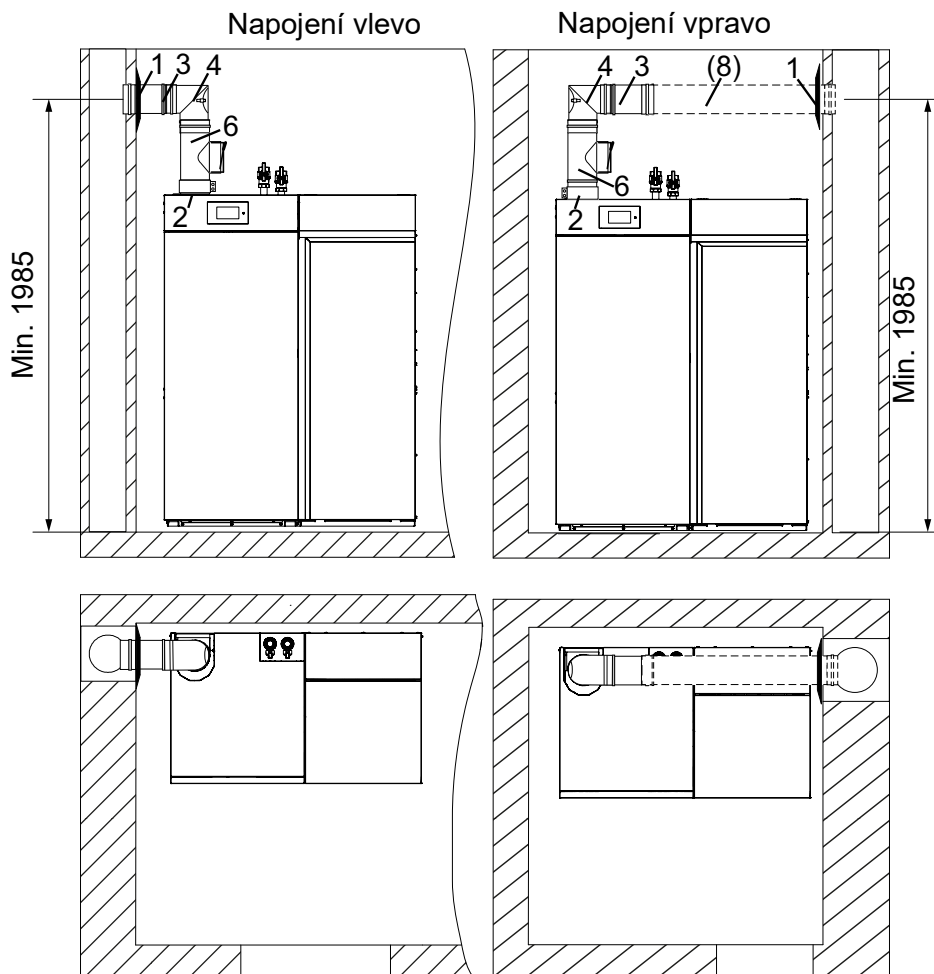
Použijte napojení ke kotli ze zadní strany
Výška středu kouřovodu min. 1295 mm

☞ Hydraulické potrubí směřující nahoru není nutné překládat



1.5 Sada spojovacích rour RLA Ø 130 mm (výr. č.: 7113916)

Není-li možné zabudovat komínovou klapku do komína, pak doporučujeme použít sadu spojovacích rour s komínovou klapkou.



Sada se skládá z těchto komponent:

- Nástěnná rozeta (1)
- Kotlová spona (2)
- Rovný díl 190 mm (3)
- Koleno (4)
- T-kus (včetně komínové klapky) (6)

U varianty s napojením kouřovodu vpravo jsou zapotřebí další komponenty (příklad)

- 1 rovný díl 940 mm (8) (zkrátit)

Možnost napojení zprava (není v sadě):

Potřebné díly: zední rozeta, t-kus, komínová klapka, rovný díl, koleno, kotlová spona

Použijte napojení ke kotli ze zadní strany

Výška středu kouřovodu min. 1295 mm

☞ Hydraulické potrubí směřující nahoru není nutné překládat

☞ Komínová klapka musí směřovat dopředu a je jí nutné zepředu vidět

