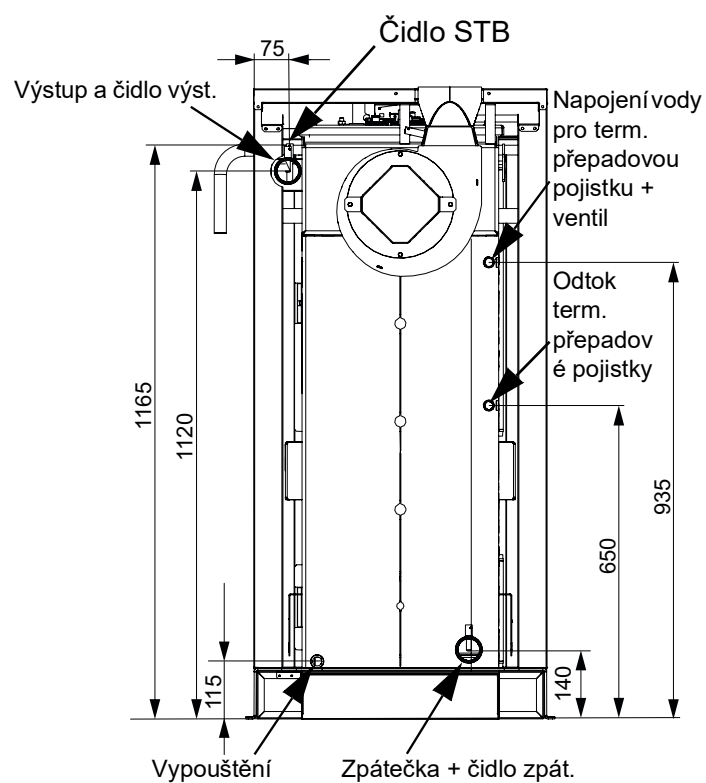
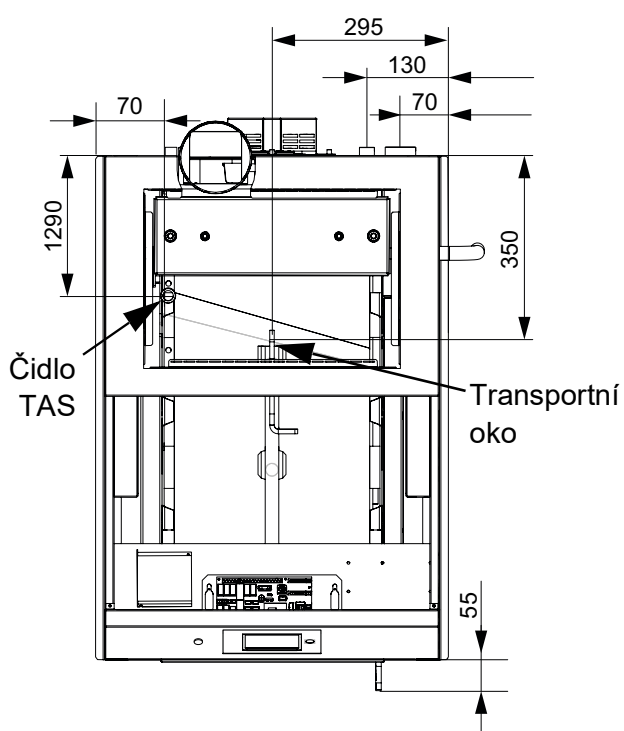
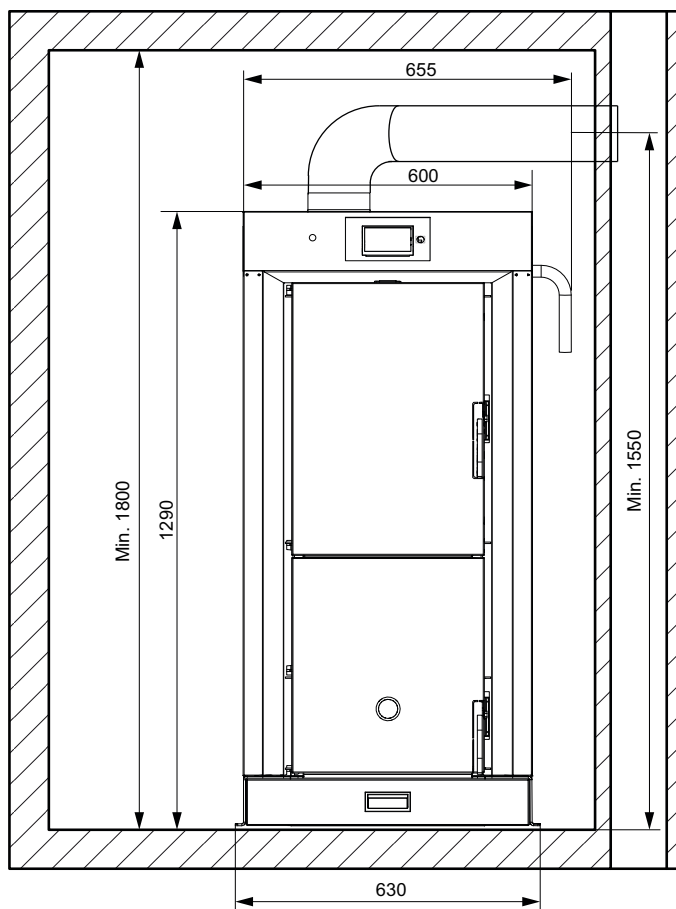
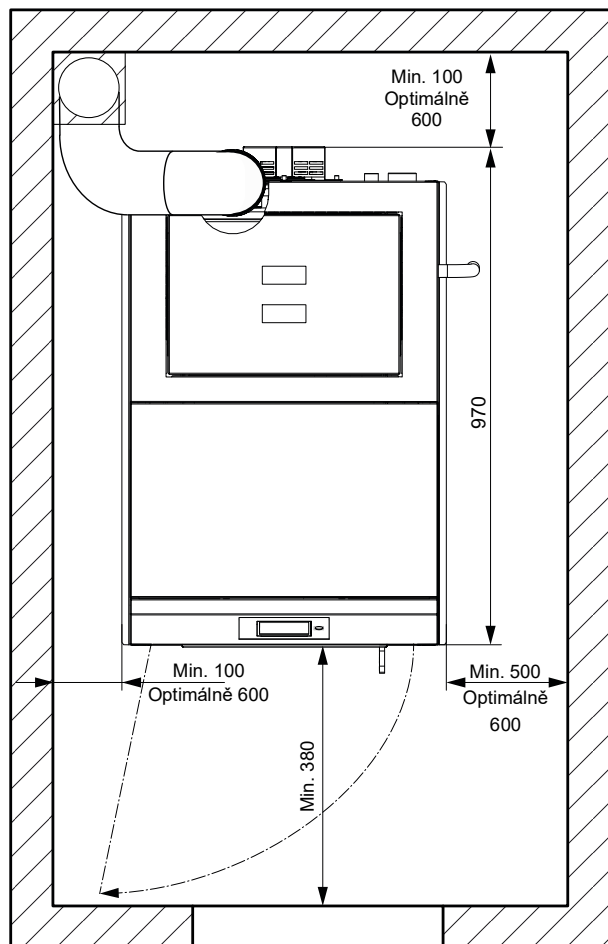


# 1 Montážní rozměry Smart-HV

## 1.1 Stanovení rozměrů

Všechny rozměry v mm



## 1.2 Technické údaje

Označení	Jednotka	Smart-HV 17	Smart-HV 20	Smart-HV 23
Jmenovitý tepelný výkon (rozsah výkonu)	kW	17	15,1 - 19,4	15,1 - 23
Tepelný výkon paliva (příkon)	kW	18,1	20,7	24,5
Třída kotle (dle EN 303- 5:2012)		5		
Palivo a třída paliva (EN 17225- 5)		Kusové dřevo (A1-A2)		
Výška kotle	mm	1290		
Šířka kotle	mm	655		
Hloubka kotle (korpus s motorem odtahu spalin)	mm	1025		
Montážní rozměry (VxŠxH)	mm	1290x600x930		
Výška výstupu	mm	1120		
Výška zpátečky	mm	140		
Výstup a zpátečka	Coul	6/4 mufna		
Vypouštění	Coul	1/2 mufna		
Dochlazovací smyčka (TAS)	Napojení studené vody	Coul	1/2 roura	
	Y-odtok	Coul	1/2 roura	
	Čidlo	Coul	1/2 mufna	
	Minimální napojovací tlak	bar	2	
Povolený provozní tlak	bar	3		
Max. provozní teplota	°C	85		
Min. teplota zpátečky	°C	58		
Objem vody	l	72		
Hmotnost	kg	400		
Předepsaný provozní tah	Pa	2		
Komínový tah max. omezení	Pa	20		
Průměr kouřovodu	mm	130		
Teplota spalin	°C	170		
CO <sub>2</sub>	%	14		
Hmotnostní tok spalin	kg/s	0,0098	0,0112	0,0132
Hydraulická tlaková ztráta při tepl. spádu dT 10°	mbar	<1	<2	3
Hydraulická tlaková ztráta při tepl. spádu dT 20°	mbar	<1	<1	<1
Elektrické připojení		230V, 50Hz, 13A		
El. příkon	W	28	35	46
Emise hluku (v provozu) <sup>1</sup>	dBA	54		
Objem plnicí komory	l	102		

1. Emise hluku šířeného vzduchem u kotle na dřevo v kotelně; neumožňuje dospět k závěru o emisích hluku na vyústění komína resp. okolí