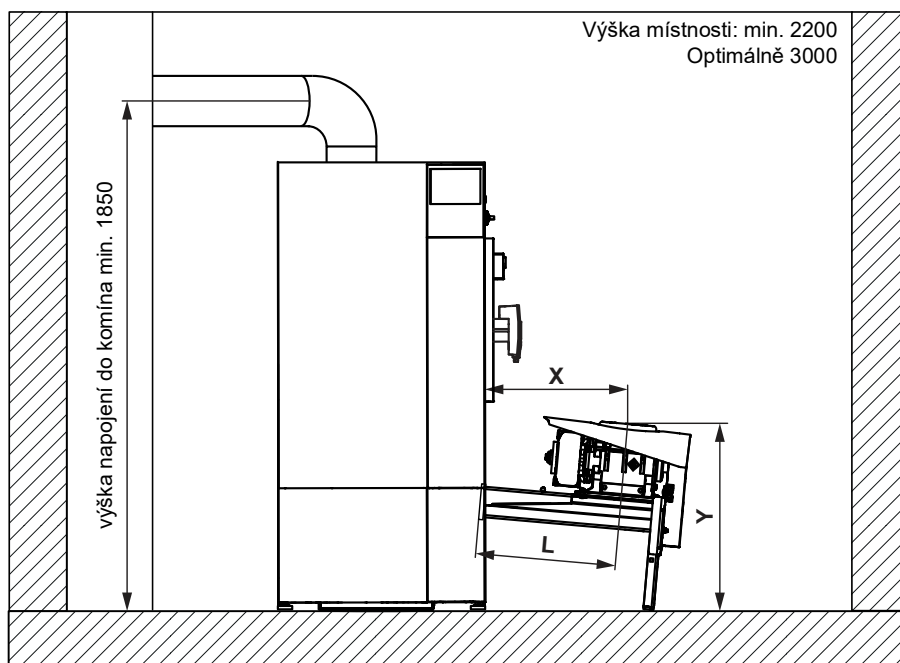
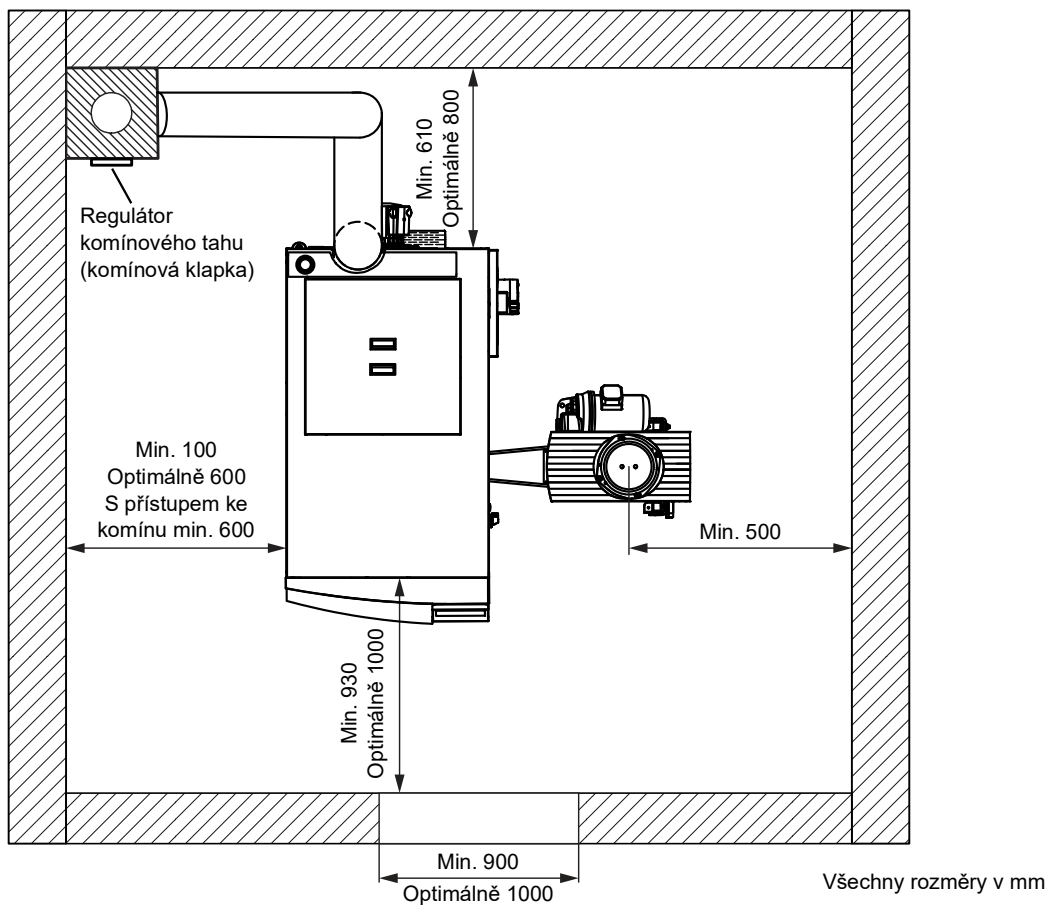


1 Montážní rozměry Eco-HK 70-120

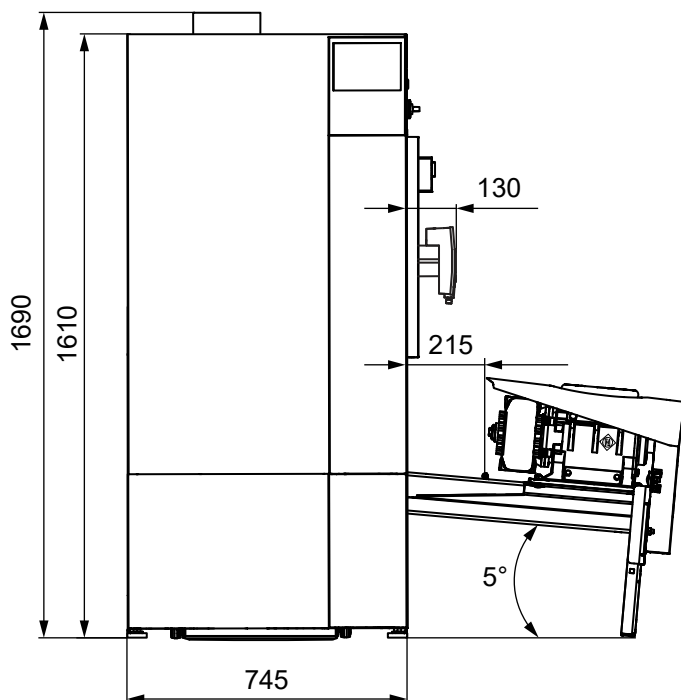
1.1 Potřeba místa



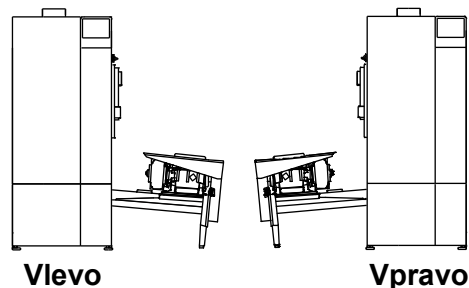
	Posuvná jednotka - délka L			
	500 mm	1000 mm	1500 mm	2000 mm
Posuv - hloubka X	525 mm	1020 mm	1520 mm	2020 mm
Posuv - výška Y	655 mm	610 mm	570 mm	525 mm

1.2 Stanovení rozměrů

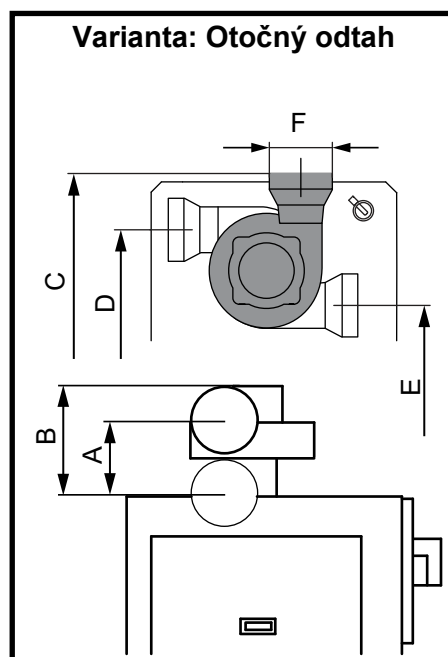
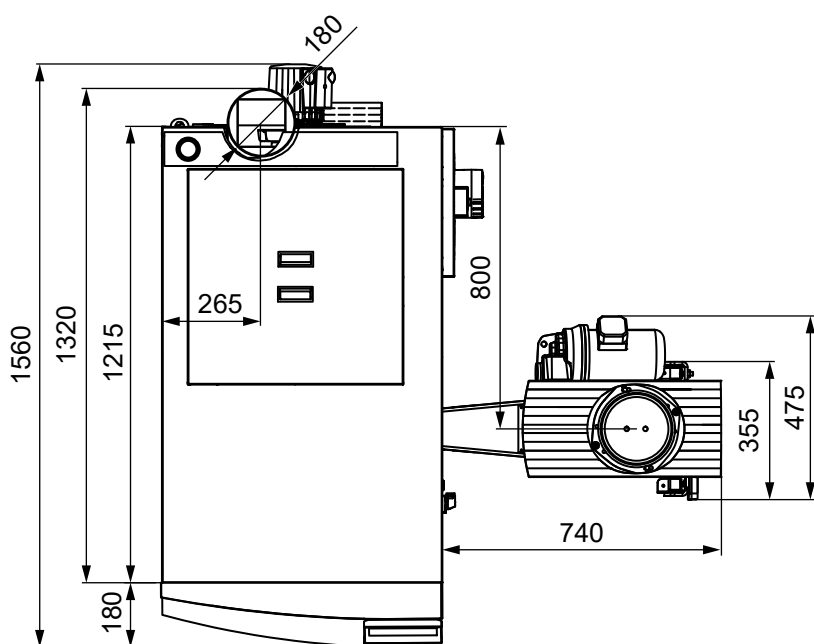
Všechny rozměry v mm



Provedení kotle



Vyobrazení Eco-HK 70- 120 se standardní posuvnou jednotkou L = 500 mm

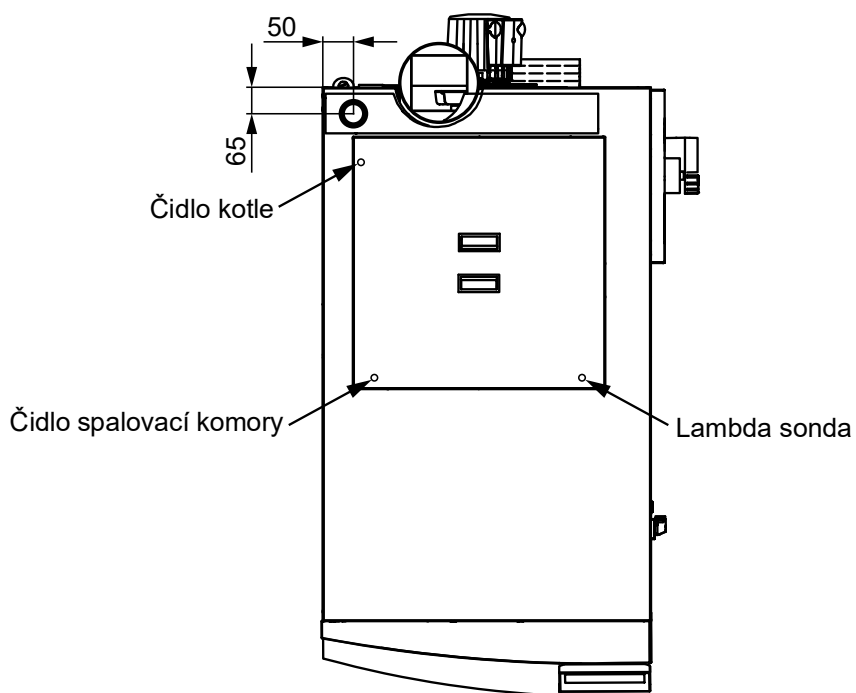
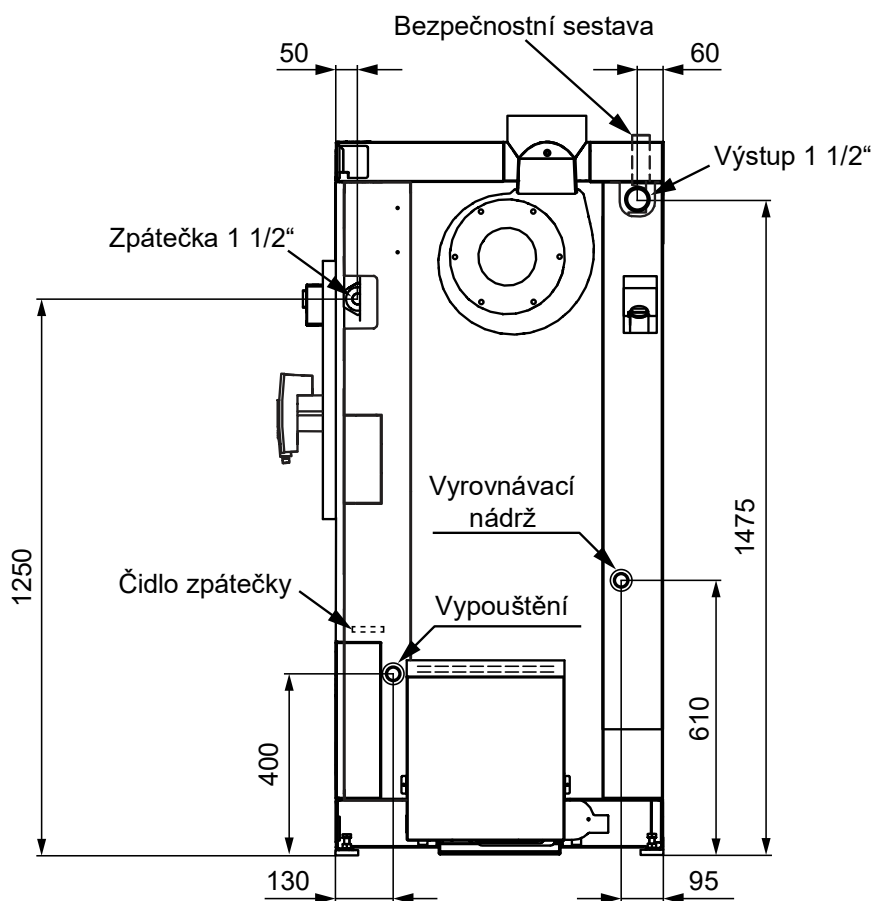


Varianta: Otočný odtah

	A	B	C	D	E	F
Eco 70-120	205	295	1655	1425	1260	Ø180

U levého kotle není poloha D možná, protože kouřovod zakrývá výstup.
U pravého kotle není poloha E možná, protože kouřovod zakrývá zpátečka.

1.3 Přípojky



1.4 Technické údaje

Označení	Jednotka	Eco-HK 70	Eco-HK 90	Eco-HK 100	Eco-HK 110	Eco-HK 120
Rozsah výkonu	kW	21-70	27-90	29,7-99	33-110	36-120
Tepelný výkon paliva	kW	73,2	94,4	104,0	115,8	126,6
Třída kotle (dle EN 303-5:2012)		5				
Palivo a třída paliva (EN ISO 17225)		Štěpka (A1-B1) / dřevní pelety (A1)				
Výška kotle	mm	1690				
Šířka kotle	mm	745				
Hloubka kotle	mm	1560				
Montážní rozměry (VxŠxH)		1690x745x1320				
Výška napojení VL	mm	1475				
Výška napojení RL	mm	1250				
Vypouštění	Coul	3/4 IG				
Výstup	Coul	1 1/2 IG				
Zpátečka	Coul	1 1/2 IG				
Napojení vyrovnávací nádrže	Coul	3/4 IG				
Připojení bezpečnostní sestavy (ventil)	Coul	Ventil 1 IG				
Povolený provozní tlak	bar	3				
Max. provozní teplota	°C	85				
Objem vody	litr	180				
Hmotnost	kg	865	890			
Předepsaný provozní tah	Pa	2				
Komínový tah max. omezení	Pa	10				
Průměr kouřovodu RD	mm	180				
Teplota spalin	°C	140	150	140	150	160
CO ₂	%	14				
Hmotnostní tok spalin	kg/sec	0,0402	0,0519	0,0571	0,0636	0,0696
Hydraulická tlaková ztráta při tepl. spádu dT 10°	mbar	57,1	94,4	112,4	138,7	165,1
Hydraulická tlaková ztráta při tepl. spádu dT 20°	mbar	14,6	24,1	28,7	35,4	42,1
El. příkon	W	222			232	
El. připojení		400 V AC, 50 Hz, 13 A				
Emise hluku (normální provoz)*	dB(A)	55,4				

*Emise hluku šířeného vzduchem u kotle na štěpku v kotelně; nemožňuje dospět k závěru o emisích hluku na vyústění komína resp. v okolí